

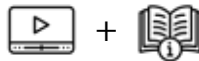


VERSION 2023.1

MOUNTING INSTRUCTIONS - HANDLEIDING - INSTRUCTIONS DE MONTAGE - AUFBAUANLEITUNG
MONTAGE-VEJEDNING - MONTERINGSVEILEDNINGEN - ISTRUZIONI DI MONTAGGIO

MOUNTING INSTRUCTIONS

EOS ROYAL T-MODEL MUR



[HTTPS://JANSSENS-ALUSYSTEMS.BE/EN/DOWNLOADS](https://janssens-alusystems.be/en/downloads)



PRODUCTINFORMATIE

U heeft met de aanschaf van deze aluminium serre een juiste keuze gemaakt waarmee wij u veel plezier wensen.

OPMERKINGEN

Deze handleiding is vooreerst opgesteld voor alle standaardconstructies (Action Models) maar bevat voldoende aanwijzingen om een vlotte montage van andere uitvoeringen te garanderen. De zwarte rubber strips zijn aan de binnenkant met olie behandeld, dit garandeert een eenvoudige en snelle montage. Deze serre heeft het kweken van planten en bloemen tot doel en wordt slechts betreden voor het gebruik door een hiervoor bevoegde persoon. Kleine ondichtheden en condensatiewater in deze constructies zijn dan ook toelaatbaar! Mogelijke zwarte plekken op de profielen zijn eenvoudig met een aluminiumreinigingsmiddel af te nemen, het betreft geen productiefouten. De serre dient geplaatst te worden op een voldoende draagkrachtige betonfundering die voorzien is tot op vaste vorstvrije grond. De verankering van de serre alsook het regelmatig controleren van de toestand dient steeds door de eigenaar of exploitant te worden voorzien. Het dak van de serre dient in de winter van sneeuw bevrijd te worden, of op een gepaste manier ondersteund worden. De serre moet op een van de wind afgeschermden plaat opgebouwd worden. Tijdens de montage dient men gepaste beschermende kledij te dragen (b.v. veiligheidshandschoenen) om kwetsuren te vermijden. Men dient steeds de lokaal gebruikelijke bouwverordeningen in acht te nemen.

OPSLAG

De verpakkingen en glasboxen dienen op een droge plek te worden opgeslagen, gevrijwaard van zonlicht en elke vorm van vochtigheid. Te hoge vochtigheid of condensatie in de verpakking kan al snel aanleiding geven tot corrosie op profielen en/of glas!

VOLGORDE VAN DE MONTAGE

Opbouw en montagevolgorde is voor alle modellen hetzelfde.

- Uitsorteren van alle onderdelen.
- Montage en opbouw van gehele constructie.
- Horizontaal en waterpas stellen van de basisconstructie.
- Verankering van de constructie.
- Beglazing.

BENODIGD GEREEDSCHAP

Schroef sleutel Nr. 10, schroevendraaier, waterpas, boorapparaat en boortje $\varnothing 4.2$, metaalzaag, werkhandschoenen, schaar (voor het snijden van rubber).

Constructiewijzigingen onder voorbehoud en zonder voorafgaand bericht.

PRODUCT INFORMATION

Thank you for buying a high-quality aluminum greenhouse.

REMARKS

In all drawings you find the mounting-instructions for all basic standard-models (Action Models). However this manual should be a sufficient guidance for all special-case greenhouses. This greenhouse is designed for cultivation of plants/flowers. Therefore leakage, water drops and condensation inside the building are allowed. The building may only be entered by competent persons during cultivation or maintenance. Aluminium profiles that are not painted may show black stains, these stains are not a production error: they can be easily removed with a aluminium cleaner available at every good drugstore. The rubber strips have been treated with oil/silicone on the interior to facilitate the assembly. The building should be mounted on a solid concrete foundation deep enough to get a solid and frost-free ground. Anchoring of the foundation should be made by the owner or operator and should be checked periodically. During winter the roof has to be cleared of snow or supported in a suitable way. The greenhouse should be built in a location protected from strong winds. Protective gear (such as protective gloves) should be used during mounting in order to avoid injuries. One should at all times pay attention to the local building regulations.

STORAGE

The packages and glass boxes must be stored in a dry place, protected from sunlight and any form of moisture. Excessive humidity or condensation inside the packaging may lead to corrosion on profiles and/or glass!

ASSEMBLY ORDER

The assembly procedure is the same for all our greenhouses.

- Sorting of all profiles and articles.
- Mounting of the complete aluminium construction.
- Leveling of the construction using a waterlevel.
- Securing the building to the ground
- Glazing.

REQUIRED TOOLS

Socket wrench nr. 10 or spanner nr. 10, water-level, screwdriver, drilling machine + drill 4.2 mm, scissors (to cut the rubber).

We reserve the right to change the construction without prior notice!

INFORMATION SUR LE PRODUIT

Nous vous félicitons à l'achat de la serre en aluminium.

REMARQUES

Dans ce manuel vous trouvez les instructions de montage pour tous les modèles standards (Action Models). Par contre, ce manuel est aussi un bon guide pour tous les modèles spéciaux. La serre est une verrière pour cultiver des plantes et des légumes: des petites fuites et de l'eau de condensation sont autorisées.

Les couvercles noirs en caoutchouc sont, à l'intérieur, traités à l'huile. Ceci garantit un montage simple et rapide. Si les profilés en alu montrent des taches noires, il ne s'agit pas d'un défaut de production. Ces taches peuvent facilement être enlevées au moyen de nettoyeurs pour aluminium, qui sont disponibles sur le marché. Une fondation à l'abri du gel et portance suffisante est nécessaire. Pendant l'hiver il faut enlever la neige de la toiture ou étançonner le toit. Il faut construire la serre dans un endroit protégé du vent. Afin d'éviter des blessures lors de la montage, il faut porter des vêtements de travail, qui pourront vous protéger (p.ex. des gants de sécurité). En tout cas il faut respecter les règles urbanistiques locales.

STOCKAGE

Les colis, emballages et palettes avec les verres doivent être stockés dans un endroit sec, à l'abri du soleil et de toute forme d'humidité. Une humidité ou une condensation excessive dans l'emballage peut rapidement entraîner la corrosion des profilés ou du verre !

DÉROULEMENT DU MONTAGE

L'ordre de montage est identique pour tous les modèles :

- Triage des profilés en alu en fonction des dimensions du modèle.
- Assemblage des profilés et montage de la structure.
- Alignement vertical et horizontal de la construction.
- Pose du vitrage.

OUTILLAGE NÉCESSAIRE

Clef N° 10, tournevis, niveau à bulle, perceuse et foret Ø4.2mm, scie à métaux, gants de travail, ciseaux (pour la mise à longueur du joint en caoutchouc).

Sous réserve de tout changement.

PRODUKT INFORMATION

Wir möchten Ihnen zum Kauf dieses Gewächshauses gratulieren.

ANMERKUNGEN

Die Aufbauanleitung bezieht sich zunächst auf das Standardmodell (Action Models). Für Sonderkonstruktionen gibt es zusätzliche Hinweise zur Montage. Das Gewächshaus sollte in einer windgeschützten Lage montiert werden. Während des Winters sollte das Dach von Schnee befreit werden oder durch geeignete Maßnahmen abgestützt werden! Alle Konstruktionen sind bauseits in geeigneter Weise am Aufstellungsort zu verankern! In jedem Fall muss ein frostfreies Betonfundament vorhanden sein. Das Gewächshaus ist vom Betreiber regelmäßig auf ihren ordnungsgemäßen Zustand zu untersuchen. Unlackierte Alu-Profile können schwarze Flecken aufweisen, hierbei handelt es sich nicht um einen Produktionsfehler. Mit einem handelsüblichen Alu-Reiniger lassen sich diese weitestgehend entfernen. Die Gewächshäuser dienen der Kultur von Pflanzen und werden durch gärtnerische tätige oder entsprechend autorisierte Personen oder nur in deren Begleitung betreten. Kleine Undichtigkeiten, Wassertropfen und Kondensat sind zulässig. Das mitgelieferte Dichtungsgummi ist an der Innenseite mit Talg behandelt, was zu einer schnelleren und einfacheren Montage beiträgt. Bei der Montage muss man Schutzausrüstung tragen z.B. Sicherheitshandschuhe, um Verletzungen zu vermeiden. In jedem Fall muss die landesübliche Bauordnung beachtet werden!

LAGERUNG

Die Verpackungen und Glasboxen müssen an einem trockenen Ort, geschützt von Sonnenlicht und jeglicher Form von Feuchtigkeit gelagert werden. Zu hohe Feuchtigkeit oder Kondenswasser in der Verpackung kann schnell zu Korrosion an Profilen und Glas führen!

MONTAGEABLAUF

Der Montagevorgang ist bei allen Modellen gleich:

- Auslegen der Alu-Profile gemäß Modellgröße.
- Aufbau der Alu-Konstruktion.
- Horizontale und vertikale Ausrichtung der Konstruktion.
- Verankerung der Konstruktion.
- Verglasung.

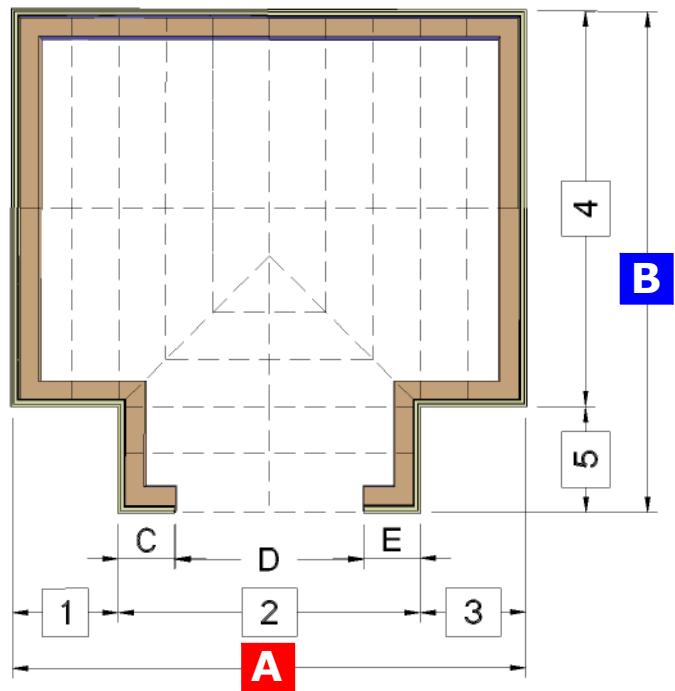
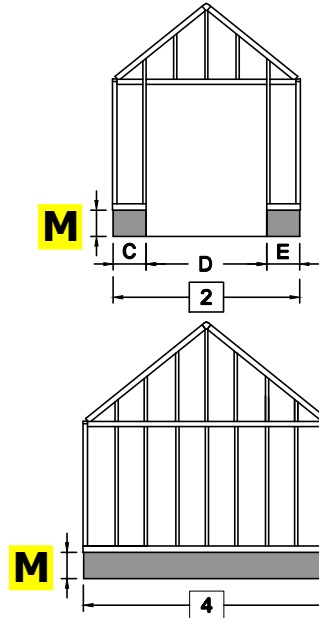
BENÖTIGTES WERKZEUG

Schraubenschlüssel Nr. 10, Schraubenzieher, Wasserwaage, Bohrmaschine und Bohrer (4.2 mm) Metallsäge, Schere (für das Zuschneiden der Gummidichtung).

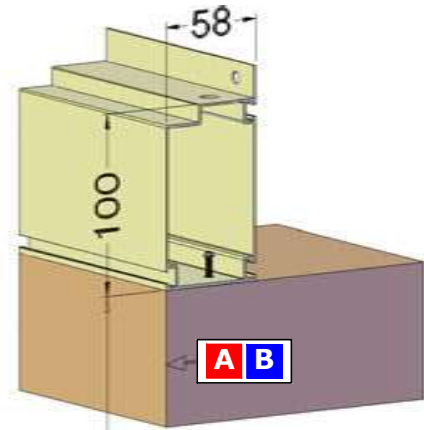
Konstruktionsänderungen behalten wir uns vor.

FUNDERINGSPLAN
PLAN DE FONDATION
FOUNDATION DRAWING
FUNDAMENT PLAN

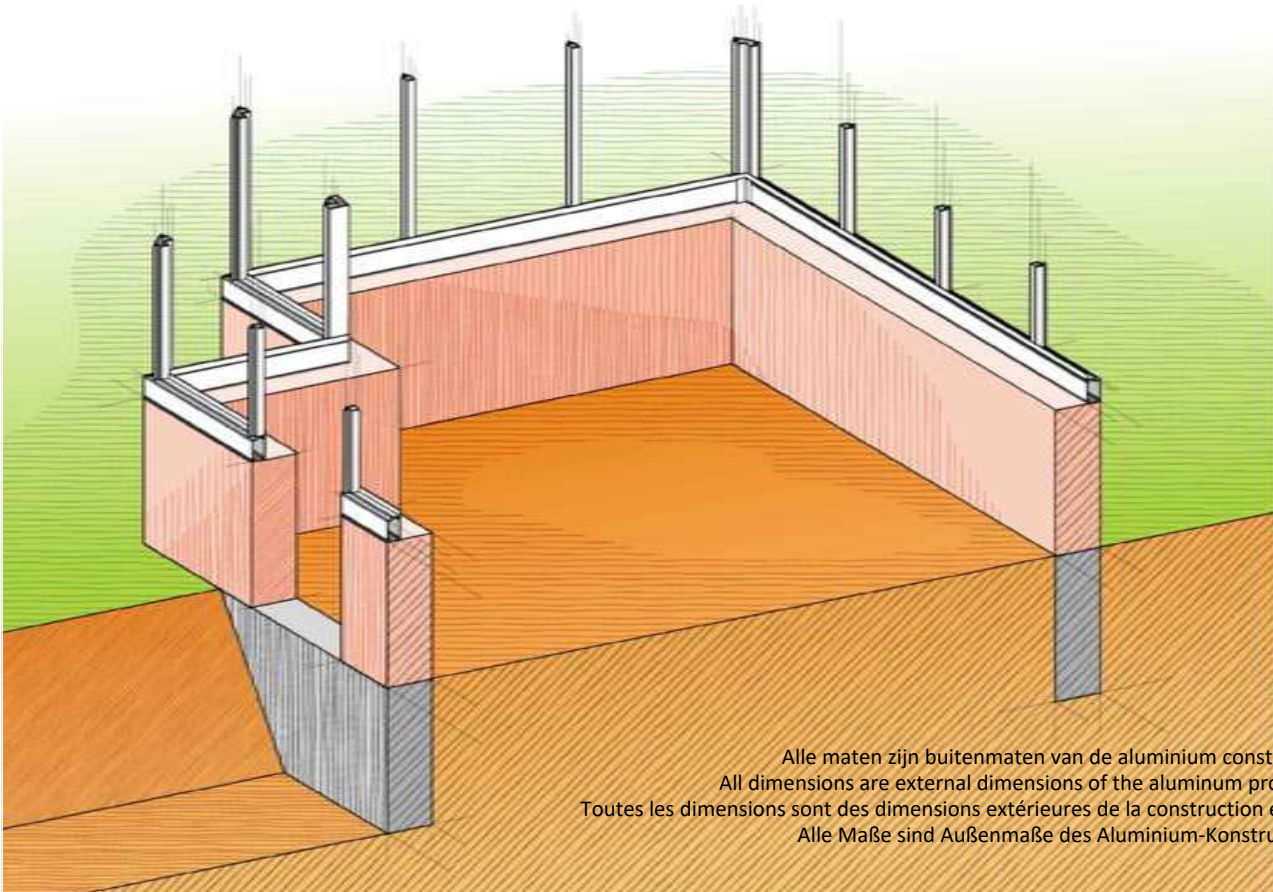
" ROYAL T MUR 200"



A = 4018 mm	1	829mm
	2	2360mm
	C	= 459
	D	= 1442
	E	= 459
B = 3927 mm	3	829mm
	4	3098mm
	5	829mm



M 200 mm



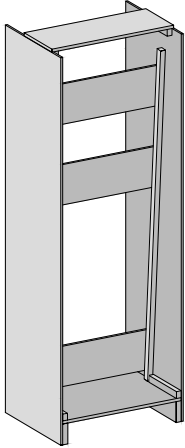
Alle maten zijn buitenmaten van de aluminium constructie.
 All dimensions are external dimensions of the aluminum profiles!!
 Toutes les dimensions sont des dimensions extérieures de la construction en alu!
 Alle Maße sind Außenmaße des Aluminium-Konstruktion!








PAKLIJST
LIST DES PIECES
PARTS LIST
TEILELISTE

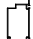

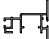














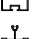
PALLET 1 ROYAL T

WEIGHT: 342 KG

DIMENSIONS:
800 x 900 x 2200 MM



ITEM	PC
 ROOFWINDOW	4 PC
 BAG_SILICONE	1 PC
 DOUBLE TURNING DOOR	1 PC
 SPANDREL	10 PC
 RIDGE DECORATION (Box)	2 + 1 PC
 LOUVRE VENT	2 PC
 BAG_GLASS SPACERS (80 pcs)	2 PC

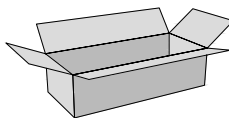
ITEM	PC
 PRO6120 FOUNDATION PROFILE	459 MM L 1 PC
 PRO6120 FOUNDATION PROFILE	459 MM R 1 PC
 PRO20229 HORIZONTAL GABLE PROF	401 MM 2 PC
 PROI456 GLAZING BAR	1005MM 4 PC
 PROI456 GLAZING BAR	603 MM 2 PC
 PROI456 GLAZING BAR	203 MM 2 PC
 PROI456 GLAZING BAR	472 MM L 1 PC
 PROI456 GLAZING BAR	472 MM R 1 PC
 PROI456 GLAZING BAR	645 MM L 1 PC
 PROI456 GLAZING BAR	645 MM R 1 PC
 PROI456 GLAZING BAR	1075 MM L 1 PC
 PROI456 GLAZING BAR	1075 MM R 1 PC
 PROI456 GLAZING BAR	900 MM L 1 PC
 PROI456 GLAZING BAR	900 MM R 1 PC
 PROI456 GLAZING BAR	1408 MM L 1 PC
 PROI456 GLAZING BAR	1408 MM R 1 PC
 PROI456 GLAZING BAR	672 MM L 1 PC
 PROI456 GLAZING BAR	672 MM R 1 PC







POSITION	GLAS DIMENSIONS	PC
ROOF	450 X 1850 MM	2 PC
ROOF	361 X 1850 MM	4 PC
ROOF	361 X 1450 MM	4 PC
ROOF	361 X 1022 MM	8 PC
ROOF	730 X 825 MM	4 PC
MODEL RT8	361 X 1391 X 1850 MM (*32 MM)	2 PC
MODEL RT7	361 X 890 X 1392 MM	2 PC
MODEL RT6	361 X 1065 X 1450 MM (*35 MM)	2 PC
MODEL RT5	361 X 640 X 1066 MM	2 PC
MODEL RT2	432 X 287 X 882 MM	2 PC
TRIANGLE RT1	625 X 545 MM	2 PC
MODEL E11	361 X 888 X 1090 MM (*75 MM)	4 PC
MODEL E10	361 X 620 X 882 MM	4 PC
MODEL E9	361 X 351 X 614 MM	4 PC
MODEL E8	361 X 83 X 348 MM	4 PC
MODEL R3	361 X 490 X 710 MM (*70 MM)	2 PC
MODEL R2	361 X 186 X 480 MM	2 PC
MODEL E6	361 X 85 X 379 MM	2 PC
MODEL E7	361 X 386 X 680 MM	2 PC
MODEL E2	361 X 690 X 910 MM (*70 MM)	2 PC

COLLI 2 ROYAL T

WEIGHT: 19 KG

DIMENSIONS:
240 x 200 x 2600 MM

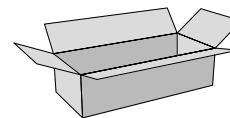







ITEM	PC
 PRO6120 FOUNDATION PROFILE	2009 MM L 1 PC
 PRO6120 FOUNDATION PROFILE	2009 MM R 1 PC
 PRO6120 FOUNDATION PROFILE	829 MM L 2 PC
 PRO6120 FOUNDATION PROFILE	829 MM R 2 PC
 PRO20779 GUTTER PROFILE	2009 MM L 1 PC
 PRO20779 GUTTER PROFILE	2009 MM R 1 PC

COLLI 4 ROYAL T

WEIGHT: 17 KG

DIMENSIONS:
300 x 120 x 2600 MM

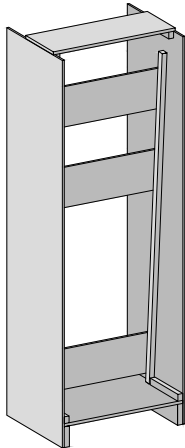



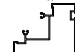
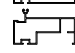
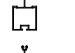
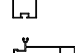
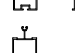





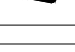
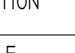
ITEM	PC
 PRO40091 RIDGE PROFILE	2009 MM 2 PC
 RIDGE ROYAL-T	1 PC
 SPANDREL	1 PC
 U 30X30X30	1500 MM 1 PC
 K 30X30	1500 MM 1 PC

PALLET 2 ROYAL T

WEIGHT: 375 KG

DIMENSIONS:
800 x 900 x 2200 MM



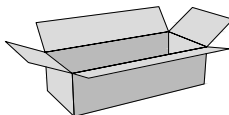
ITEM	PC
 PRO06578 CORNER PROFILE	1630 MM 6 PC
 PRO040633 INNER CORNER PROFILE	1630 MM 2 PC
 PRO06918 ENDBAR ROOF	1830 MM 4 PC
 PRO01456 GLAZING BAR	1830 MM 9 PC
 PRO01456 GLAZING BAR	1630 MM 25 PC
 PRO06918 ENDBAR ROOF	1430 MM 2 PC
 PRO01456 GLAZING BAR	1430 MM 4 PC
 PRO010980 ROUND TUBE Ø40	1700 MM 4 PC
 TRE WIND BRACINGS SIDES	1975 MM 2 PC
 TRE WIND BRACINGS SIDES	1795 MM 10 PC
 TRE WIND BRACINGS SIDES	1673 MM 2 PC
 TRE WIND BRACINGS SIDES	1611 MM 2 PC
 PRO01748 RUBBER	12,5 M/ROL 14 PC

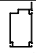
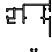
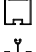
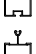


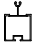







POSITION	GLAS DIMENSIONS	PC
GABLE	557 X 1748 MM	2 PC
GABLE	361 X 1650 MM	30 PC
GABLE	450 X 1650 MM	2 PC
GABLE	361 X 625 MM	4 PC

COLLI 1 ROYAL T

WEIGHT: 26 KG

DIMENSIONS:
240 x 170 x 2600 MM

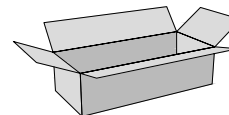


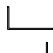

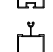
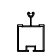
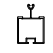


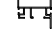




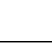

ITEM	PC
 PRO06120 FOUNDATION PROFILE	3098 MM 2 PC
 PRO020229 HORIZONTAL GABLE PROF	2982 MM 2 PC
 PRO01456 GLAZING BAR	1090 MM 2 PC
 PRO01456 GLAZING BAR	871 MM L 2 PC
 PRO01456 GLAZING BAR	871 MM R 2 PC
 PRO01456 GLAZING BAR	602 MM L 2 PC
 PRO01456 GLAZING BAR	602 MM R 2 PC
 PRO01456 GLAZING BAR	334 MM L 2 PC
 PRO01456 GLAZING BAR	334 MM R 2 PC
 PRO021214 WIND BRACING GABLE	Ø 19 MM 2 PC
 TRE WIND BRACINGS SIDES	2365 MM 2 PC
 SAPAK_EOS	1 PC
 L 40x40 GATFUND	400 MM 4 PC
 E400330 GLAZING RUBBER	20 M/ROL 1 PC

COLLI 3 ROYAL T

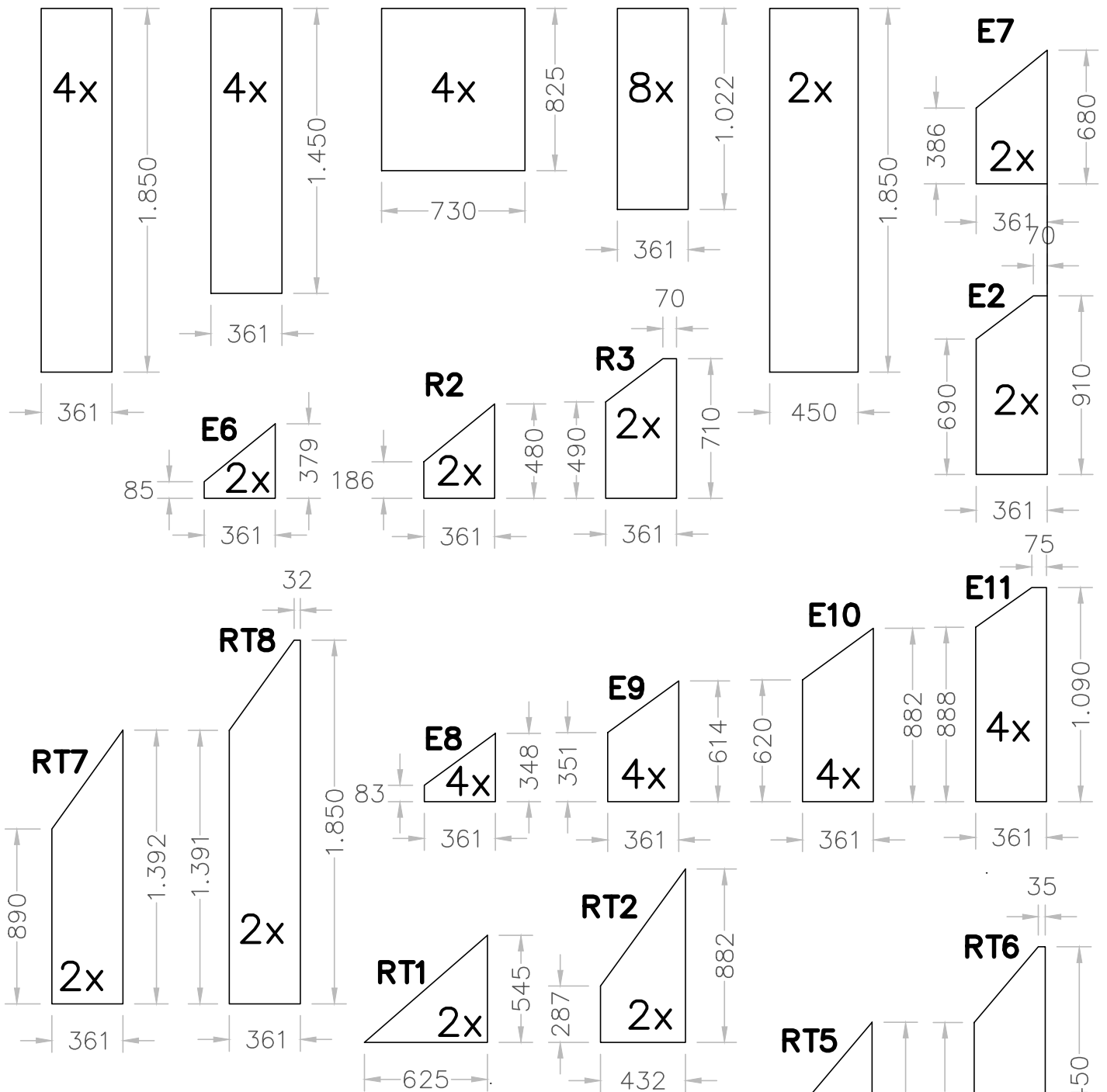
WEIGHT: 25 KG

DIMENSIONS:
240 x 200 x 2600 MM

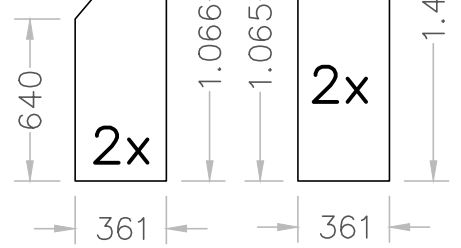
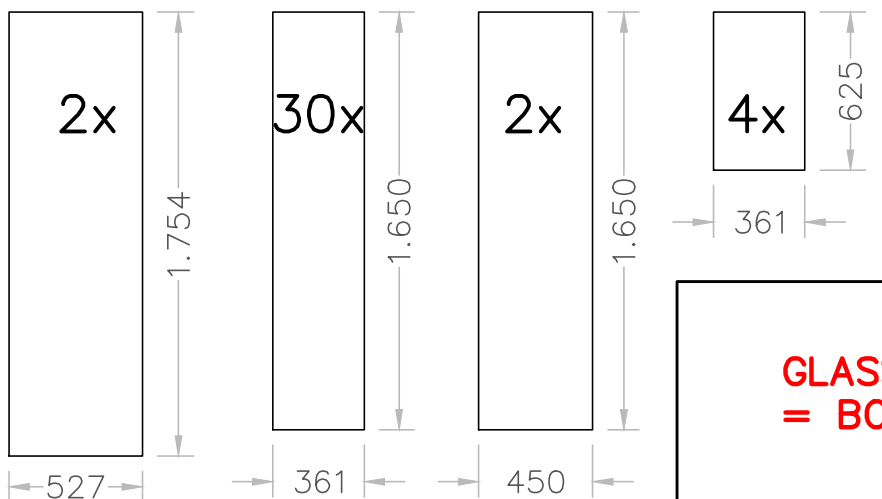


ITEM	PC
 L 30 x 60	1930 MM 1 PC
 PRO020229 HORIZONTAL GABLE PROF	1511 MM 1 PC
 PRO01456 GLAZING BAR	2026 MM L 1 PC
 PRO01456 GLAZING BAR	2026 MM R 1 PC
 PRO01456 GLAZING BAR	718 MM 1 PC
 PRO01456 GLAZING BAR	918 MM 1 PC
 PRO041942 VALLEY ROOFBEEM	1942 MM 2 PC
 PRO020779 GUTTER PROFILE	829 MM L 2 PC
 PRO020779 GUTTER PROFILE	829 MM R 2 PC
 L 40x40 GATFUND	400 MM 4 PC
 PRO02290 HEAVY RUBBER	2500 MM 2 PC
 ZAK T-MODEL	1 PC
 SAPAK ROYAL-T 236	1 PC
 BAG BOLTS_NUTS	7 PC

BOX 1: GLASS ROYAL T-MODEL



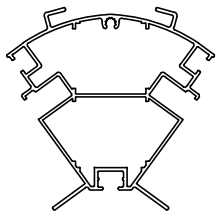
BOX 2: GLASS ROYAL T-MODEL



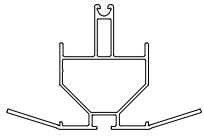
**GLASS-SET ROYAL T-MODEL
= BOX 1 + 2**

Alle tekeningen zijn steeds buitenanzicht – Alle afmetingen in mm.

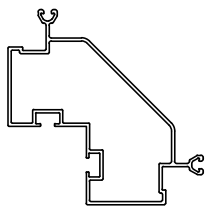
HANDLEIDING
INSTRUCTIONS DE MONTAGE
MOUNTING INSTRUCTIONS
AUFBAUANLEITUNG



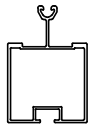
PRO40091



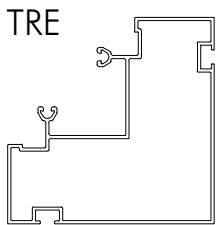
PRO41942



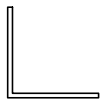
PRO6578



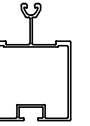
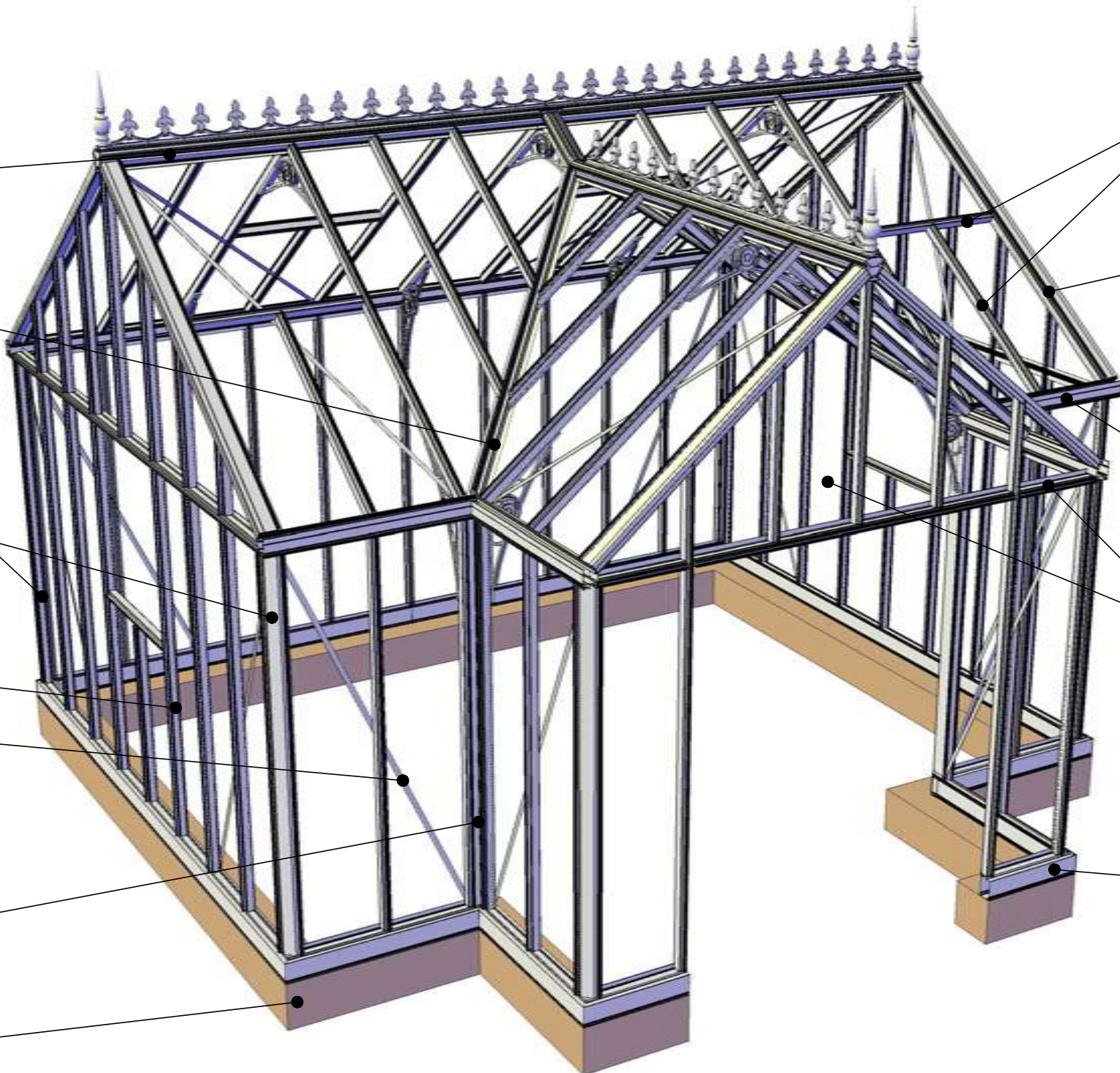
PRO1456



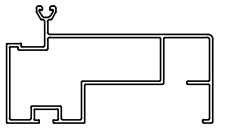
PRO40633



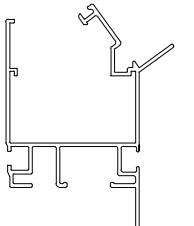
PRO210



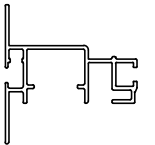
PRO1456



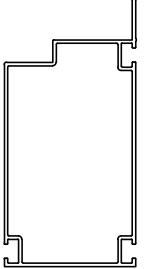
PRO6918



PRO20779

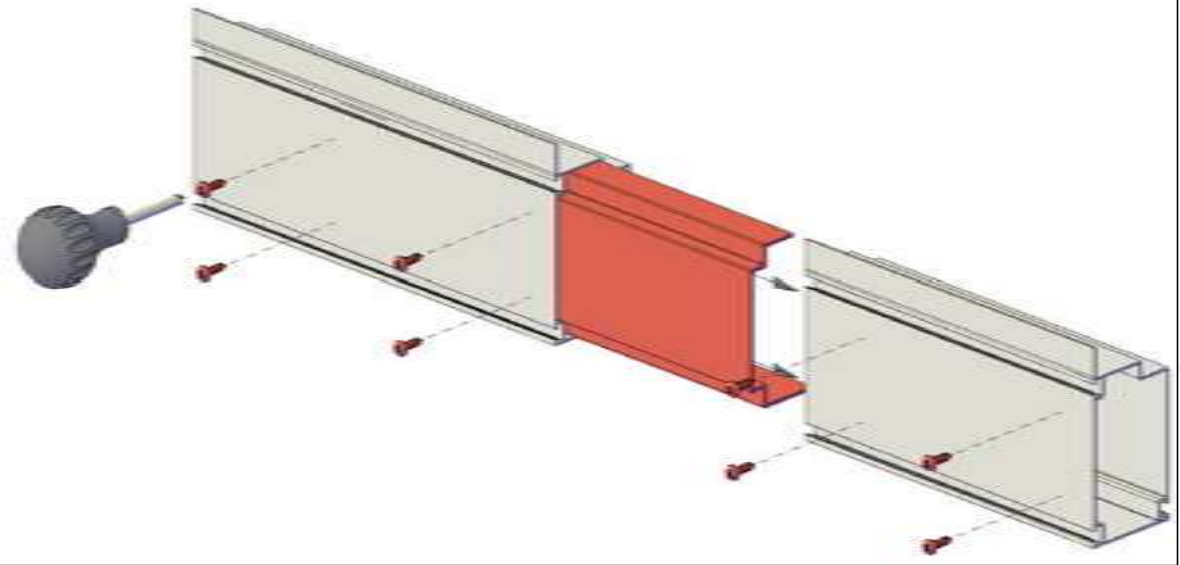
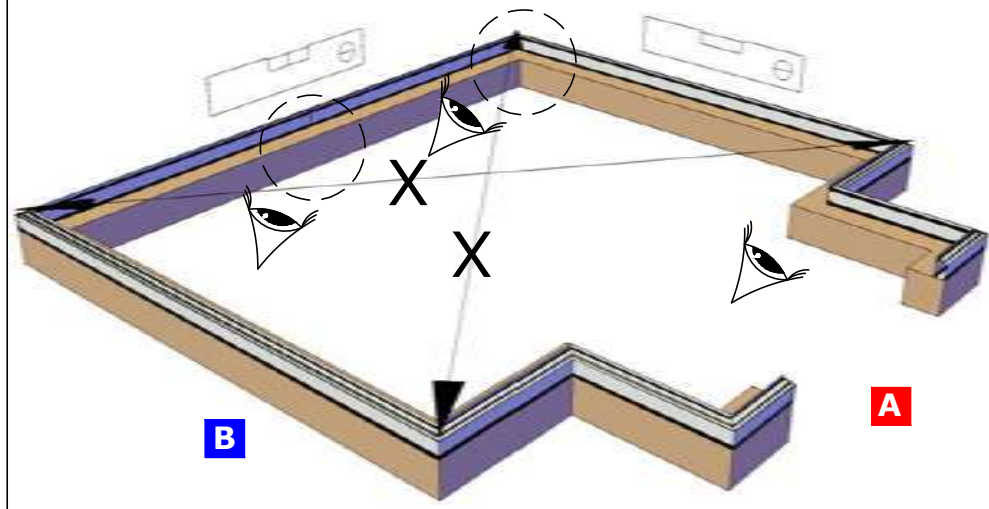
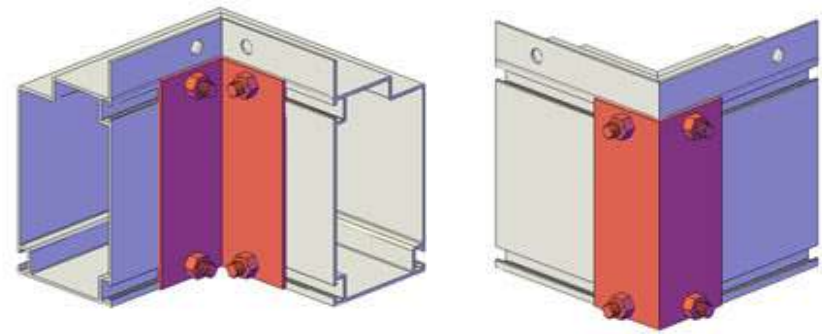
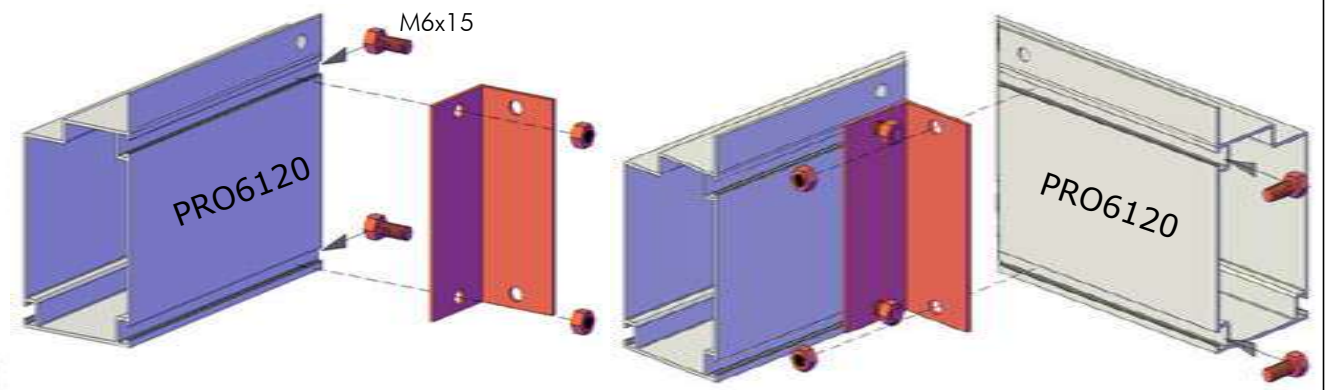
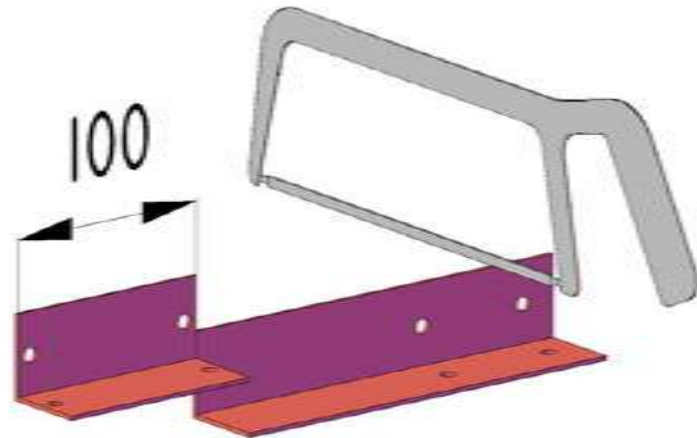


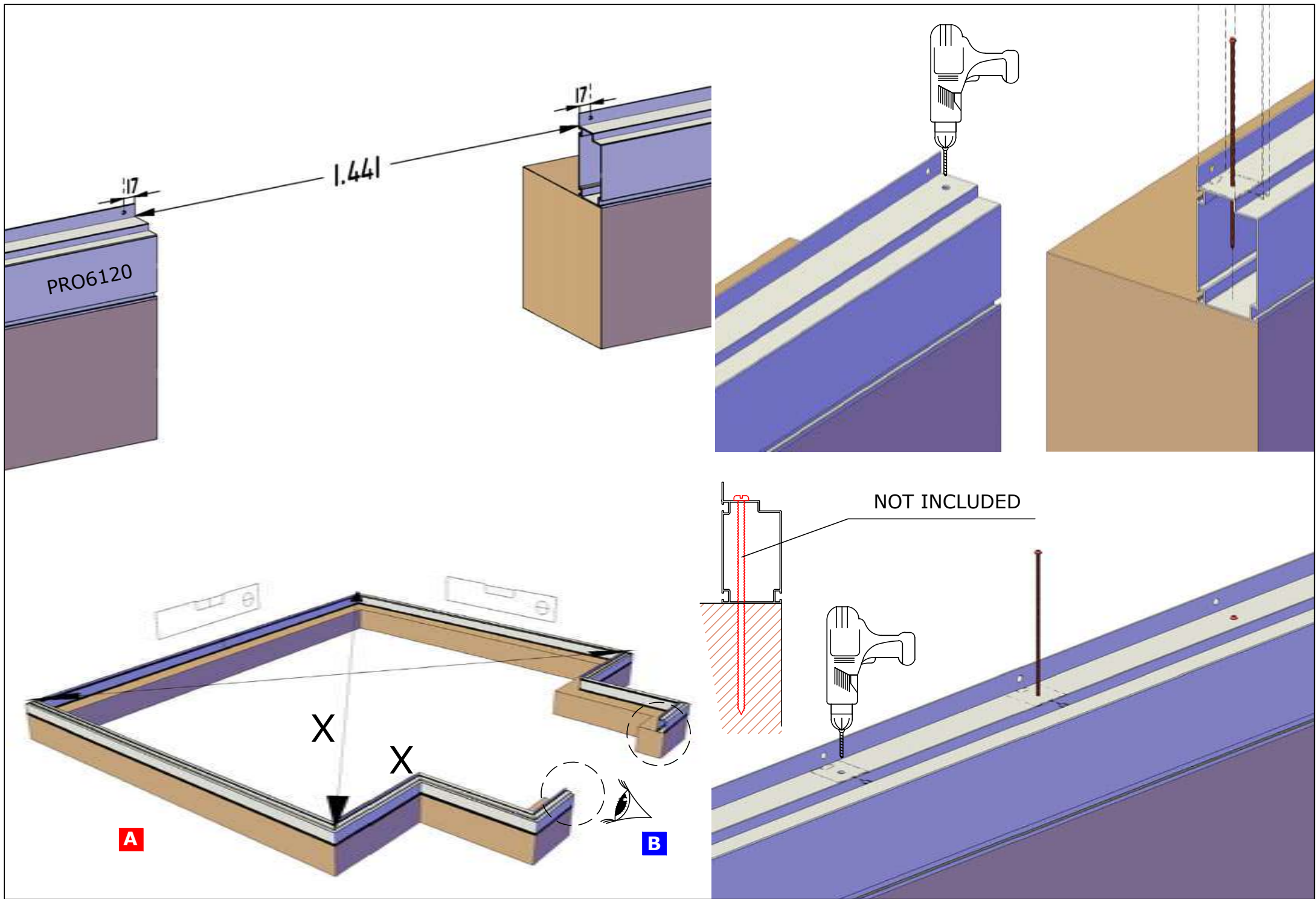
PRO20229



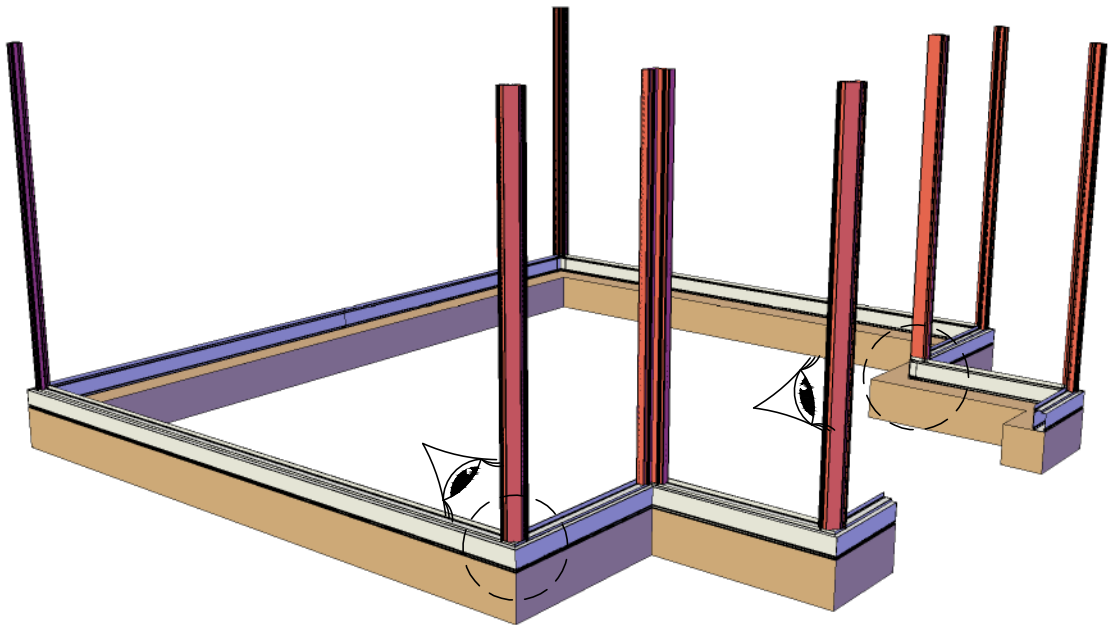
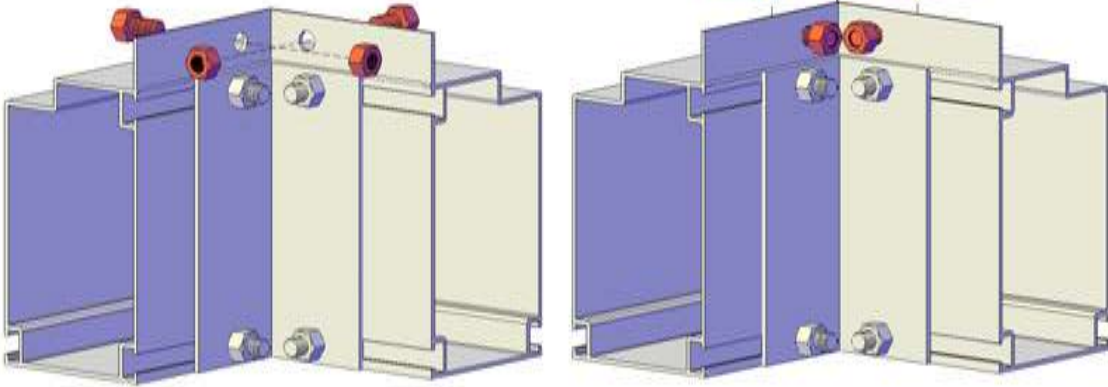
PRO6120

ROYAL T

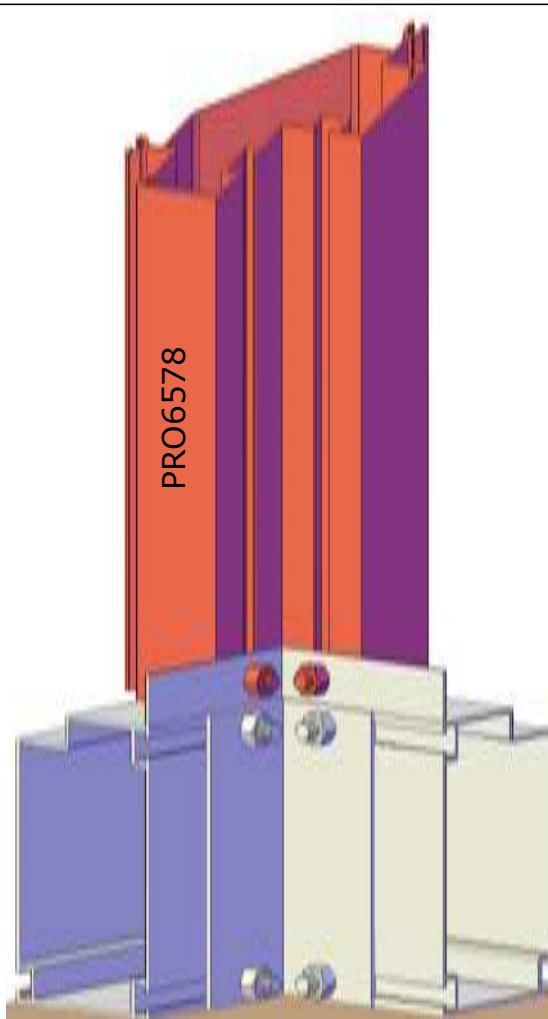




M6x15



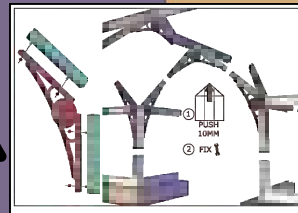
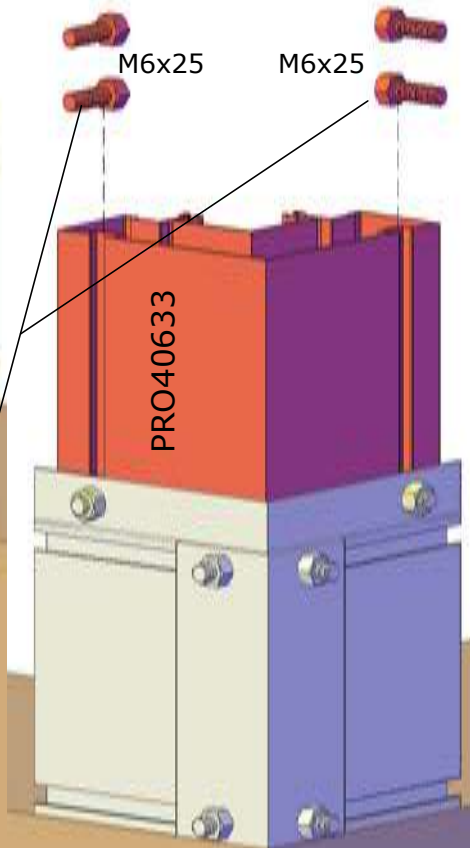
PRO6578

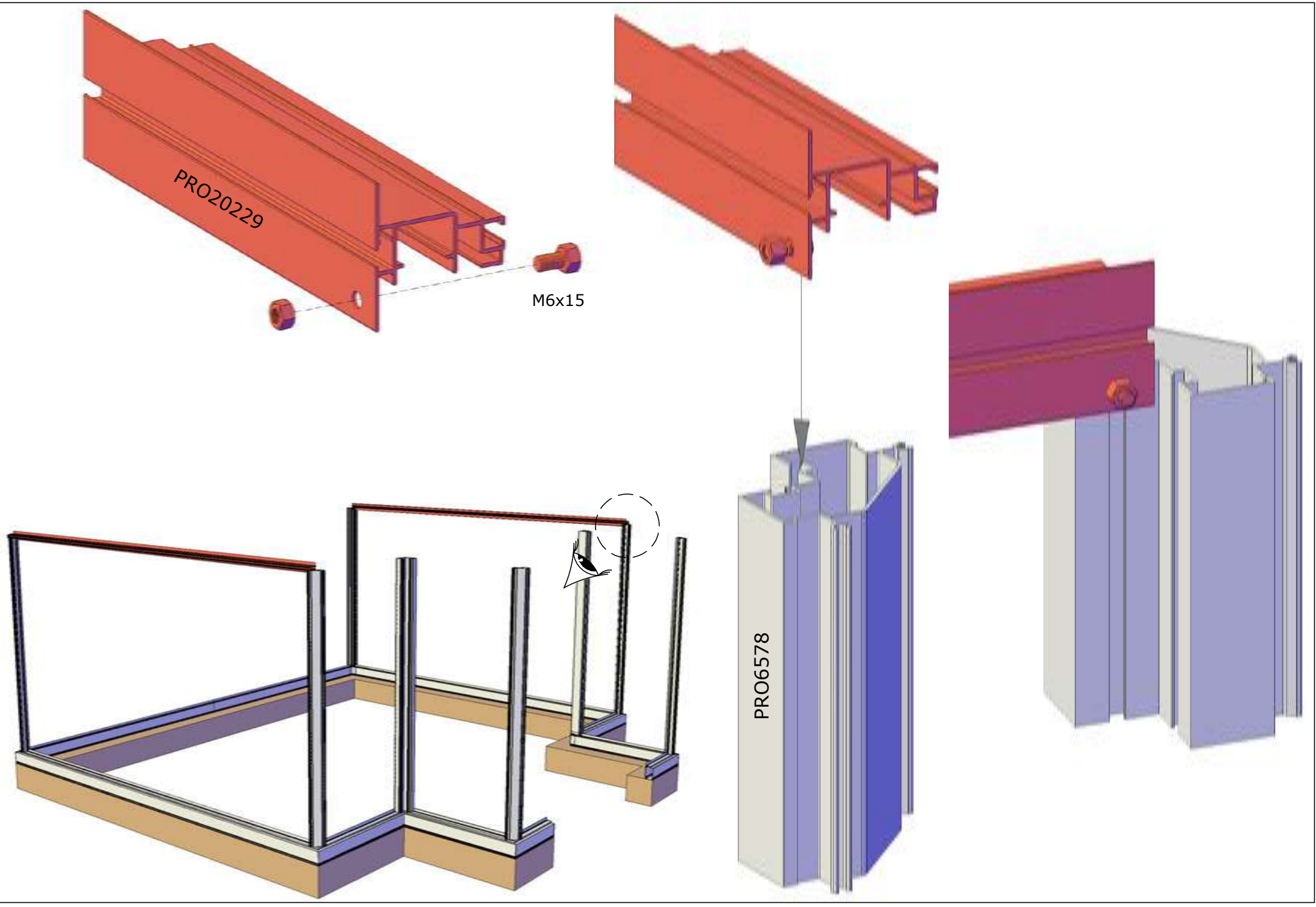


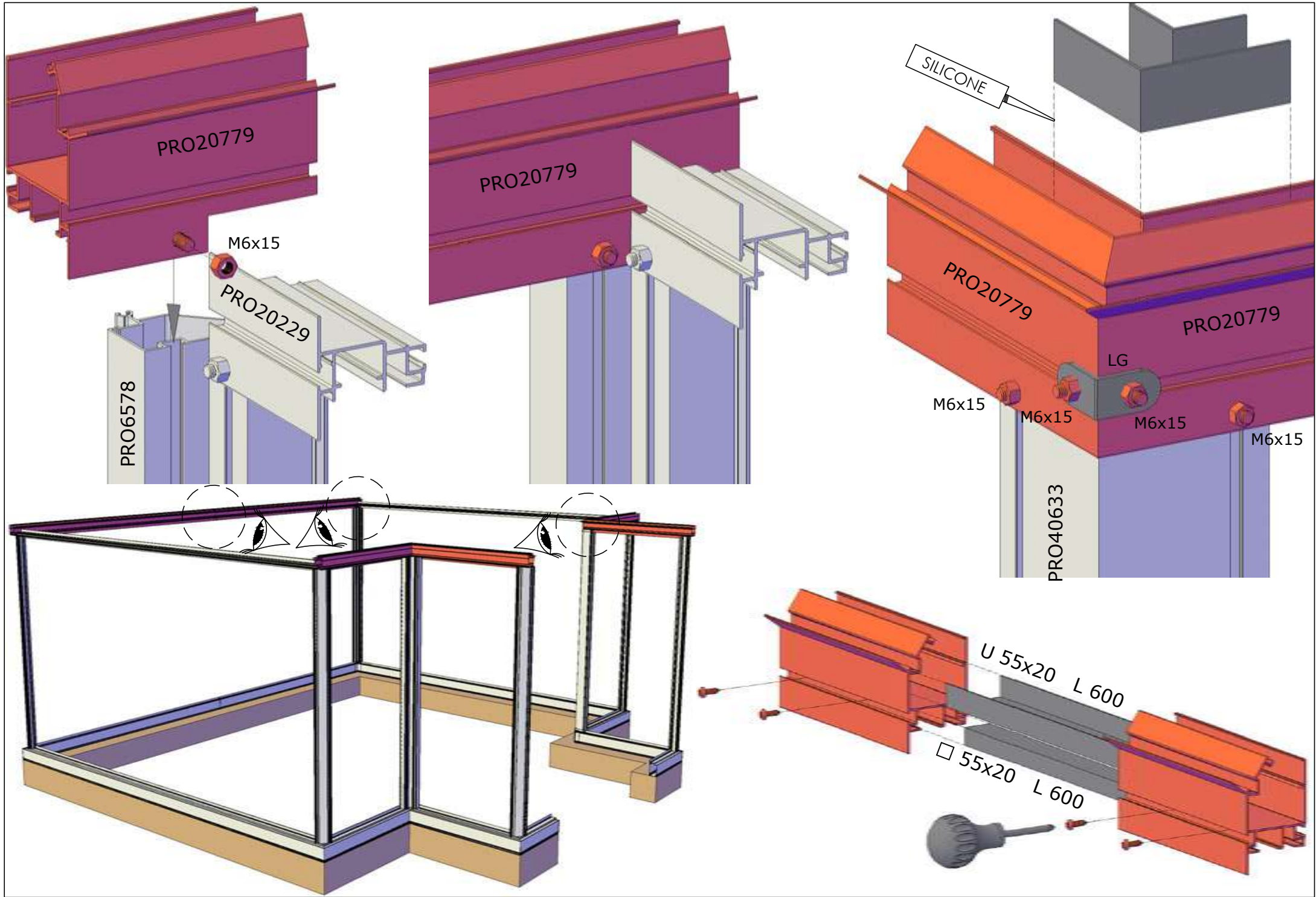
M6x25

M6x25

PRO40633



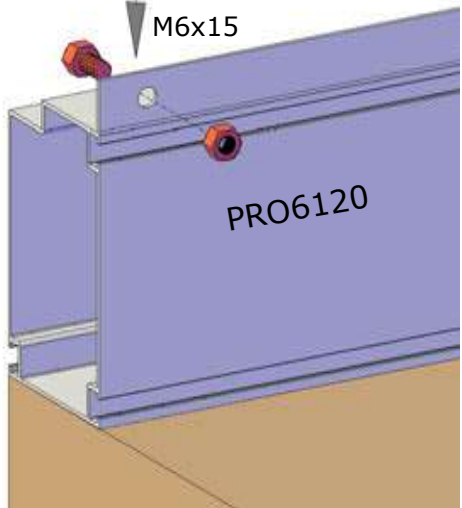




PRO1456

M6x15

PRO6120



PRO20229

PRO20229

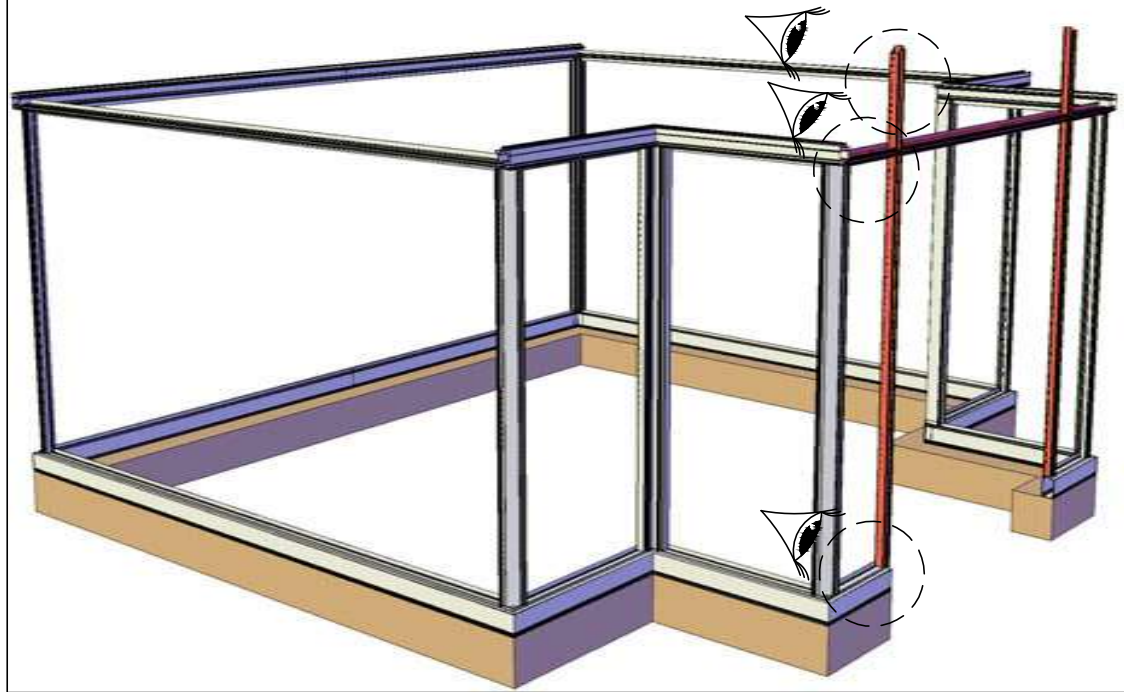
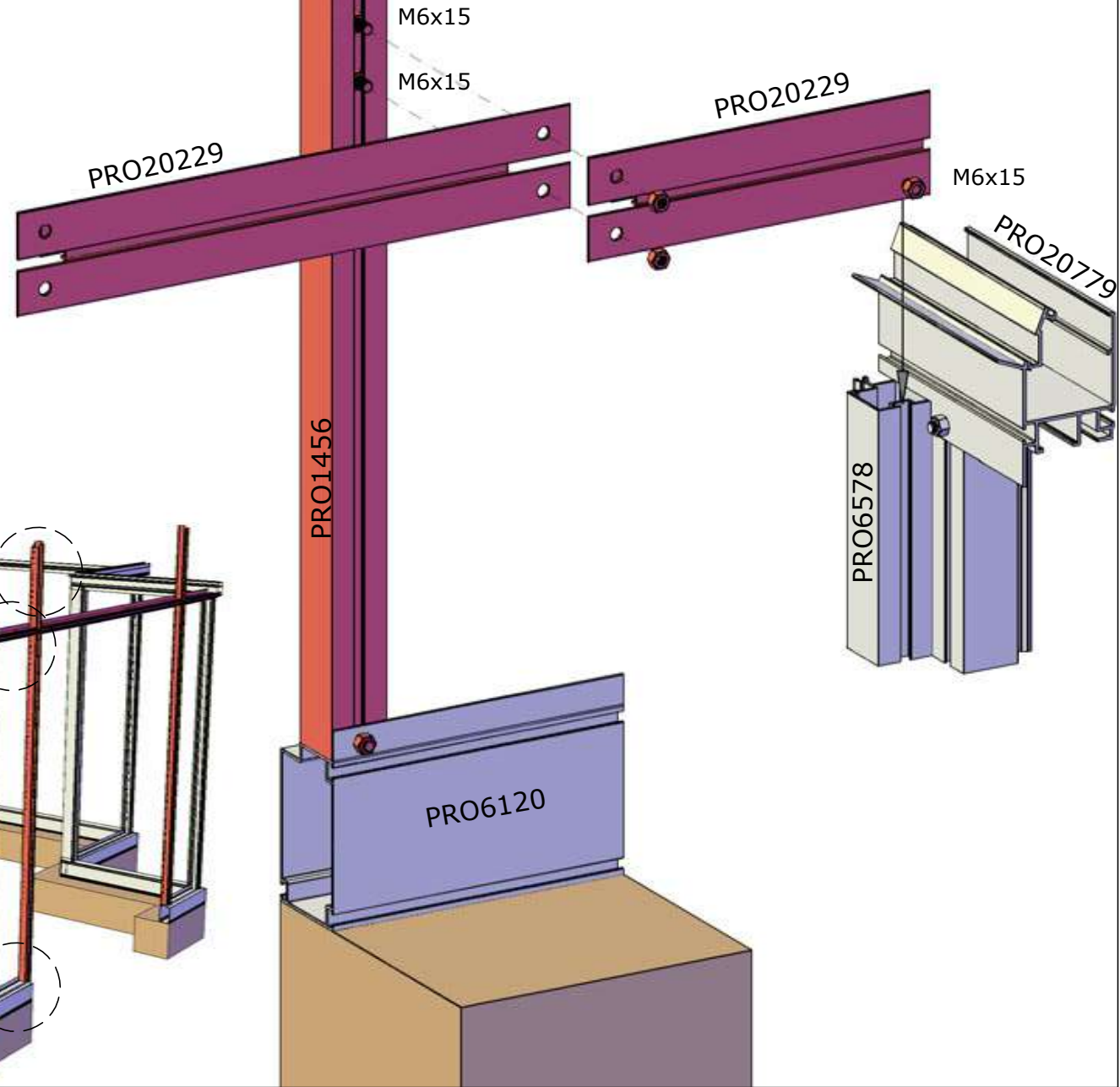
M6x15

PRO20779

PRO6578

PRO1456

PRO6120



PRO1456

PRO20779

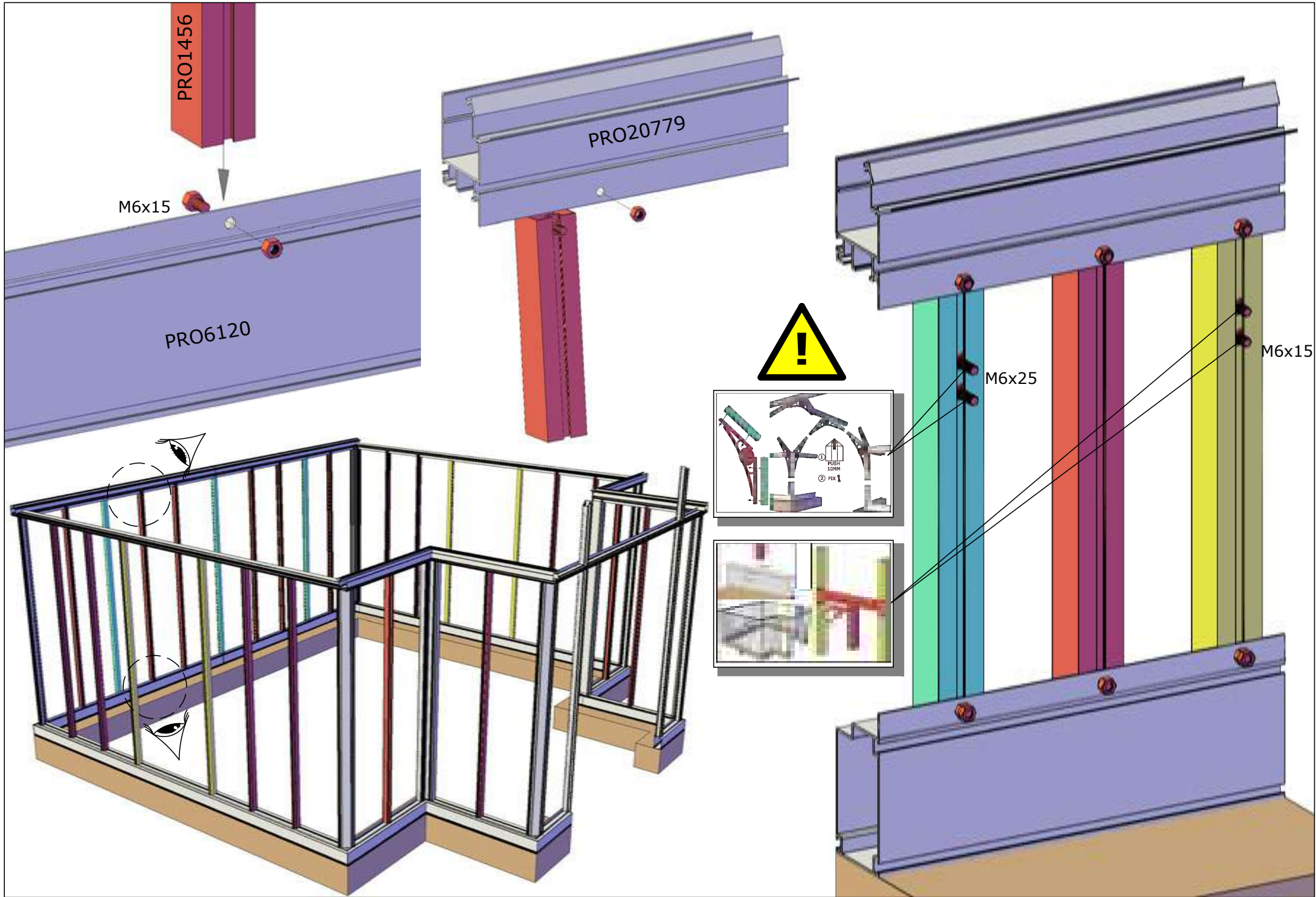
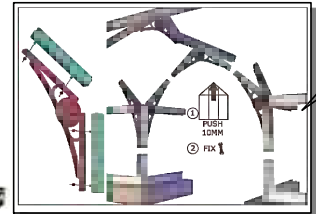
M6x15

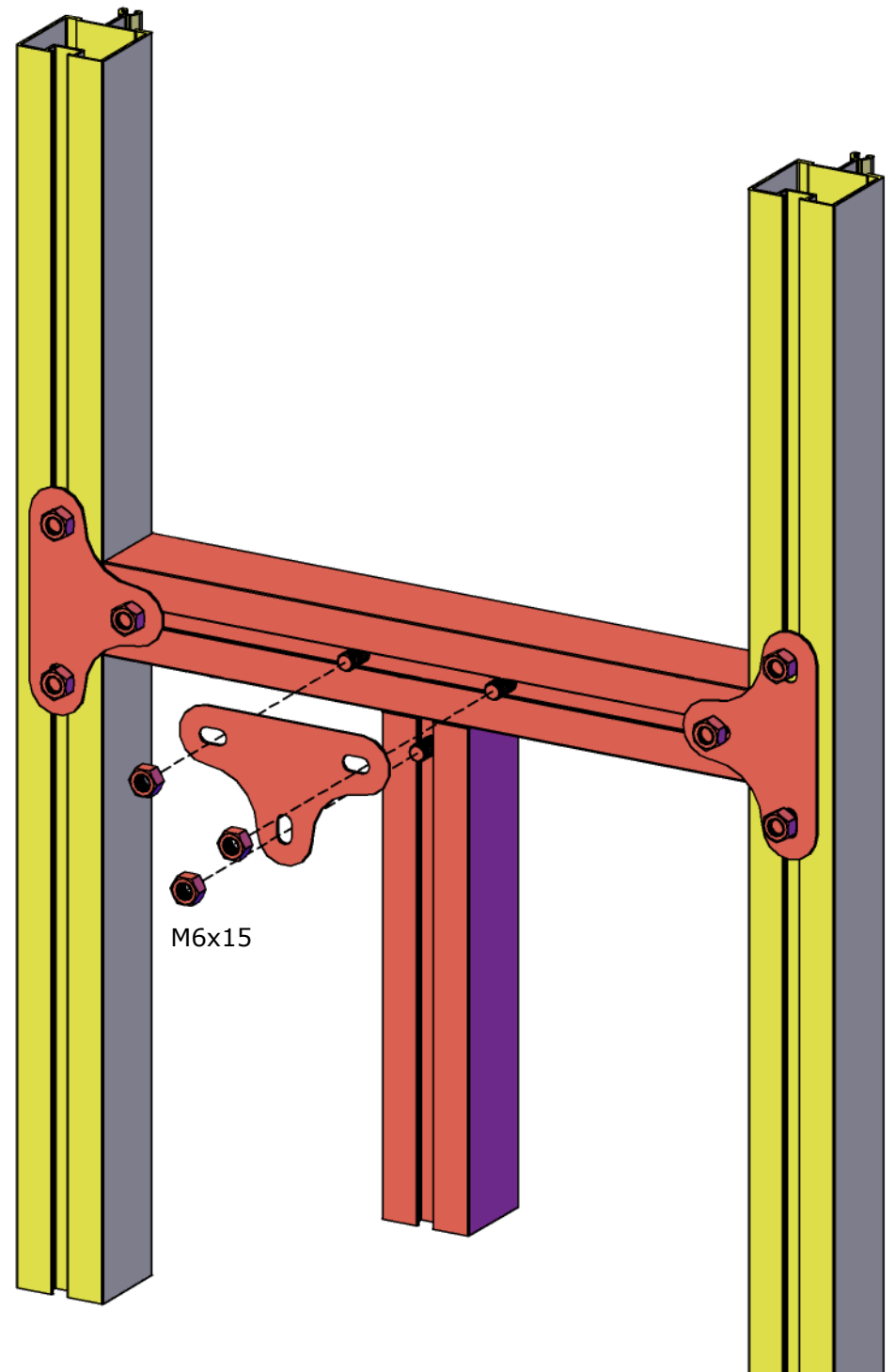
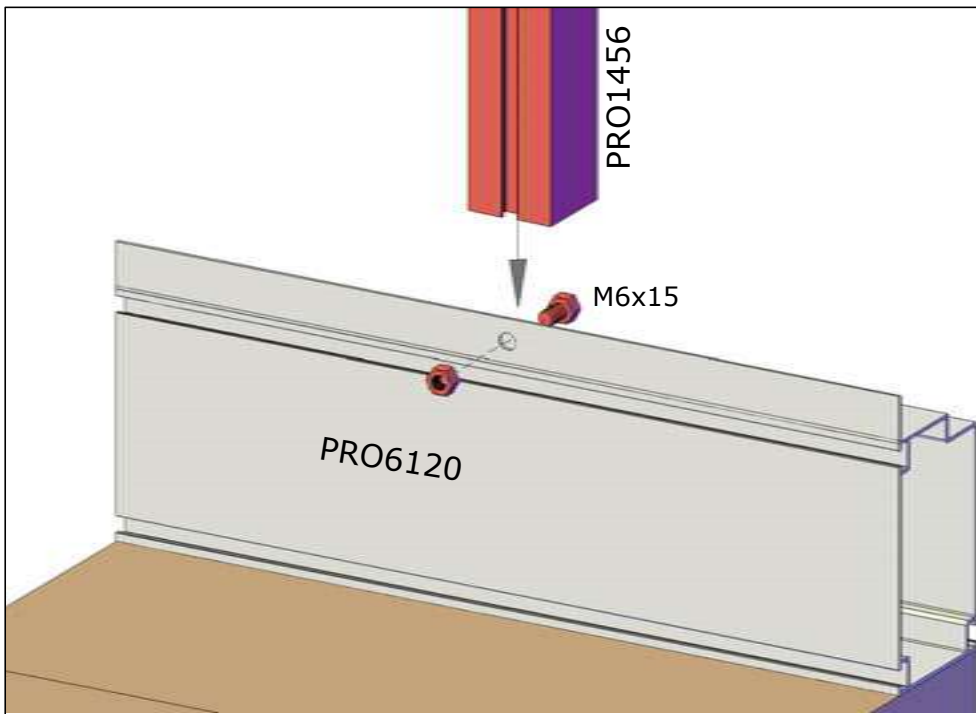
PRO6120

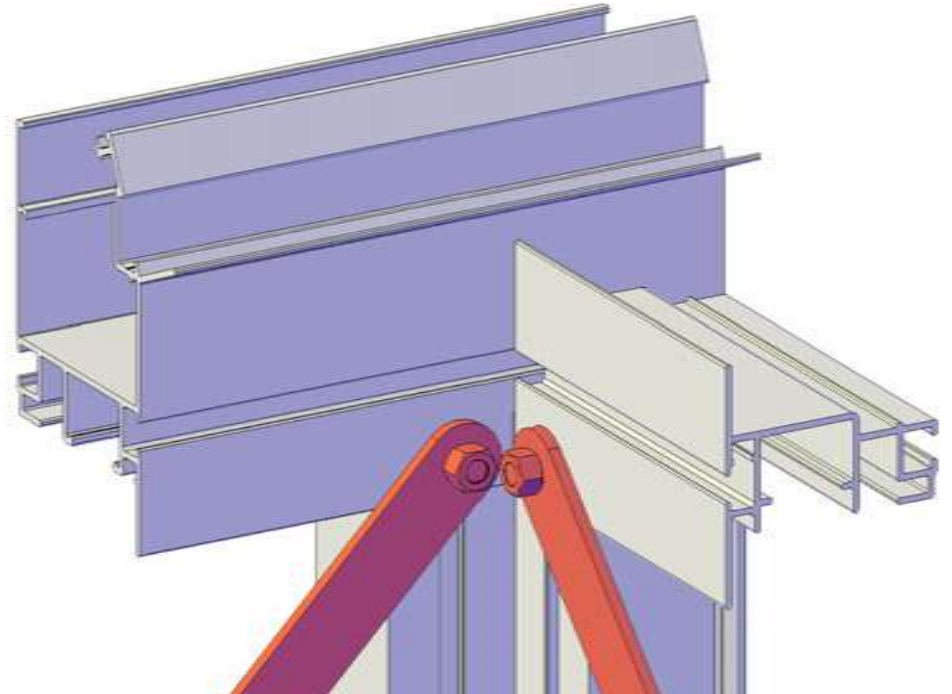
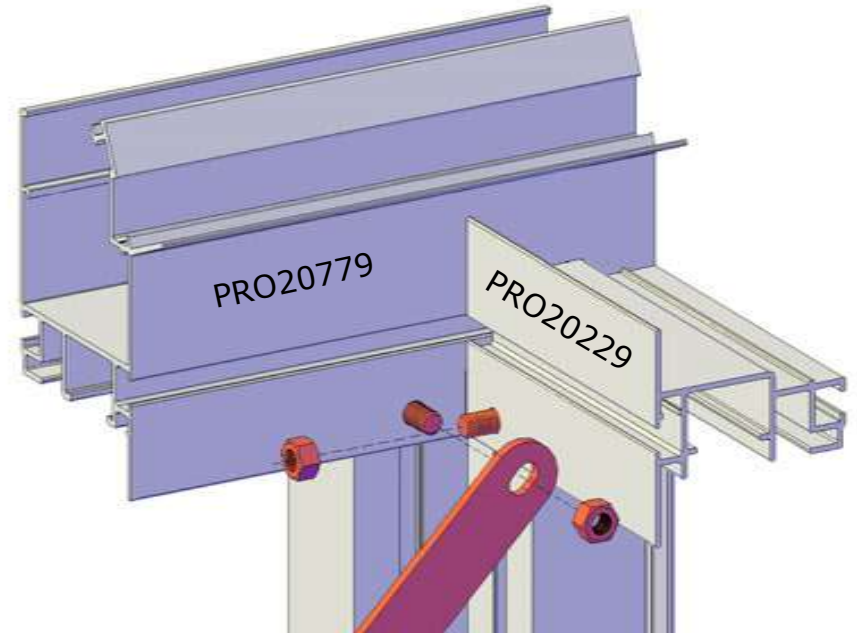
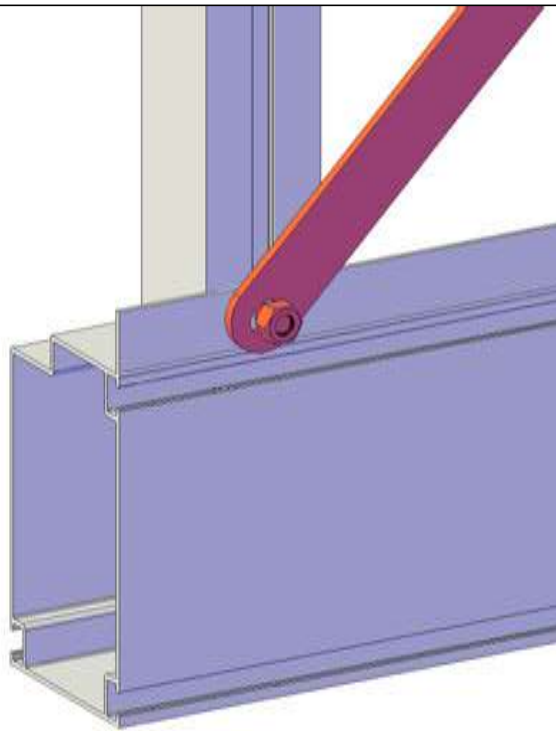
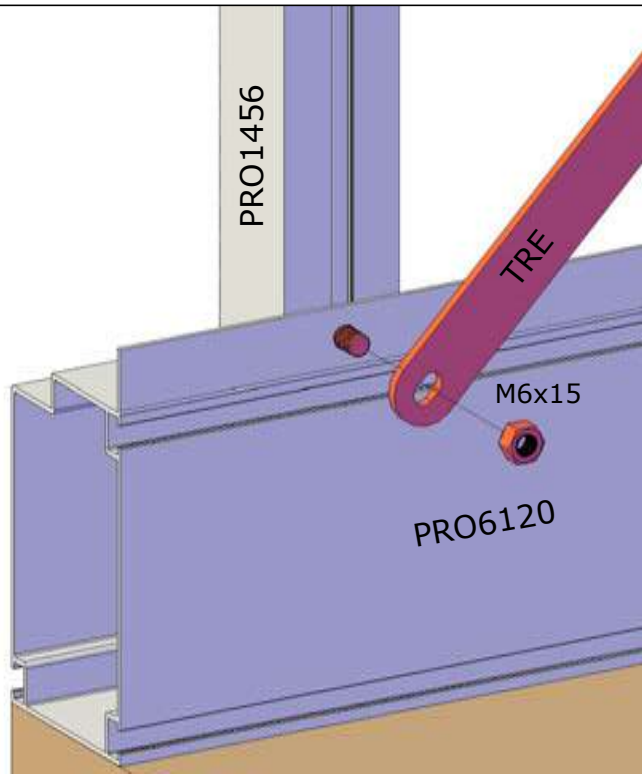


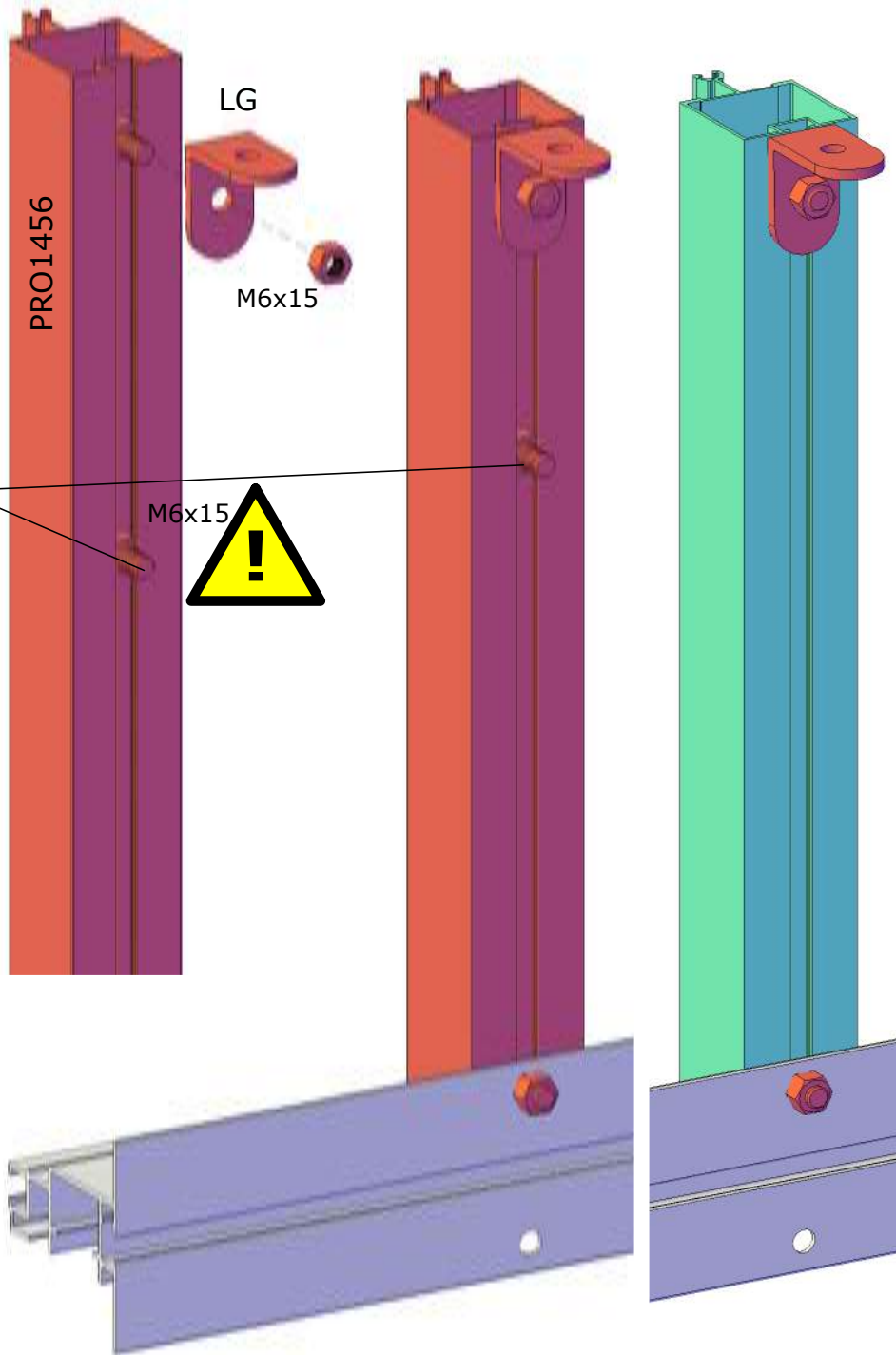
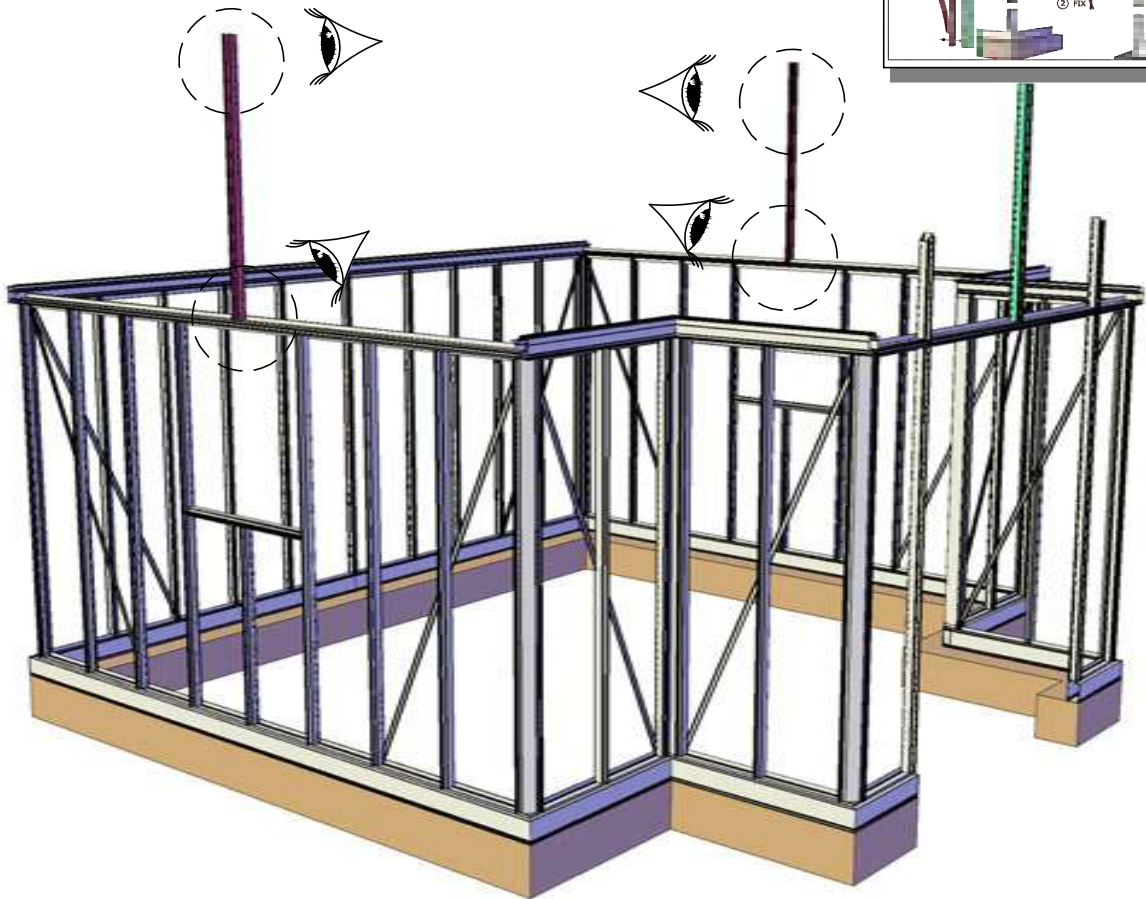
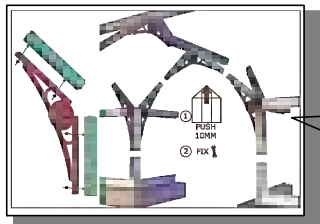
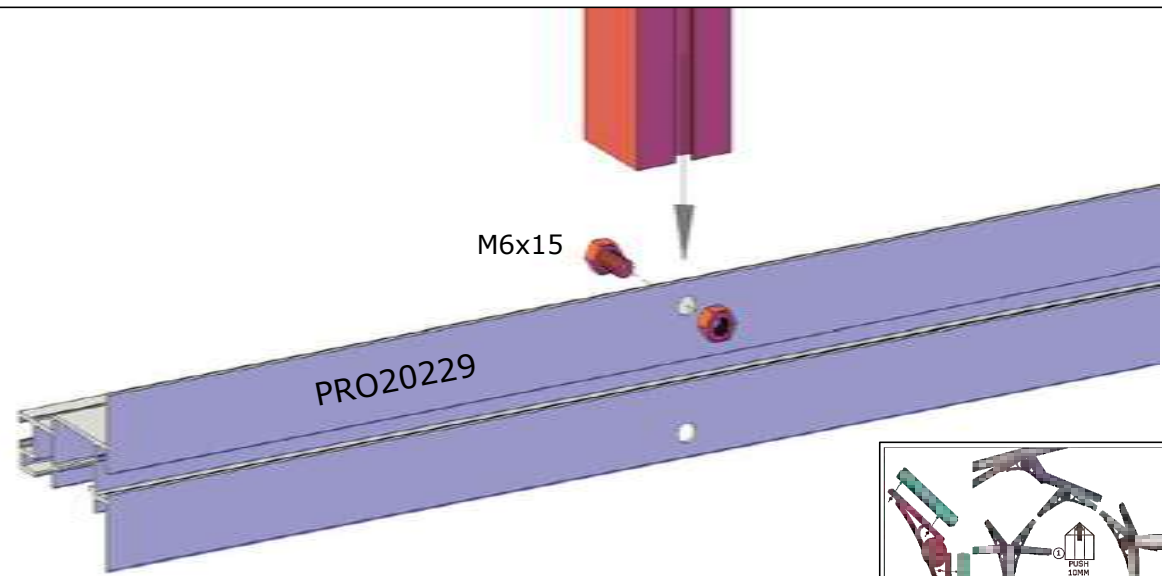
M6x25

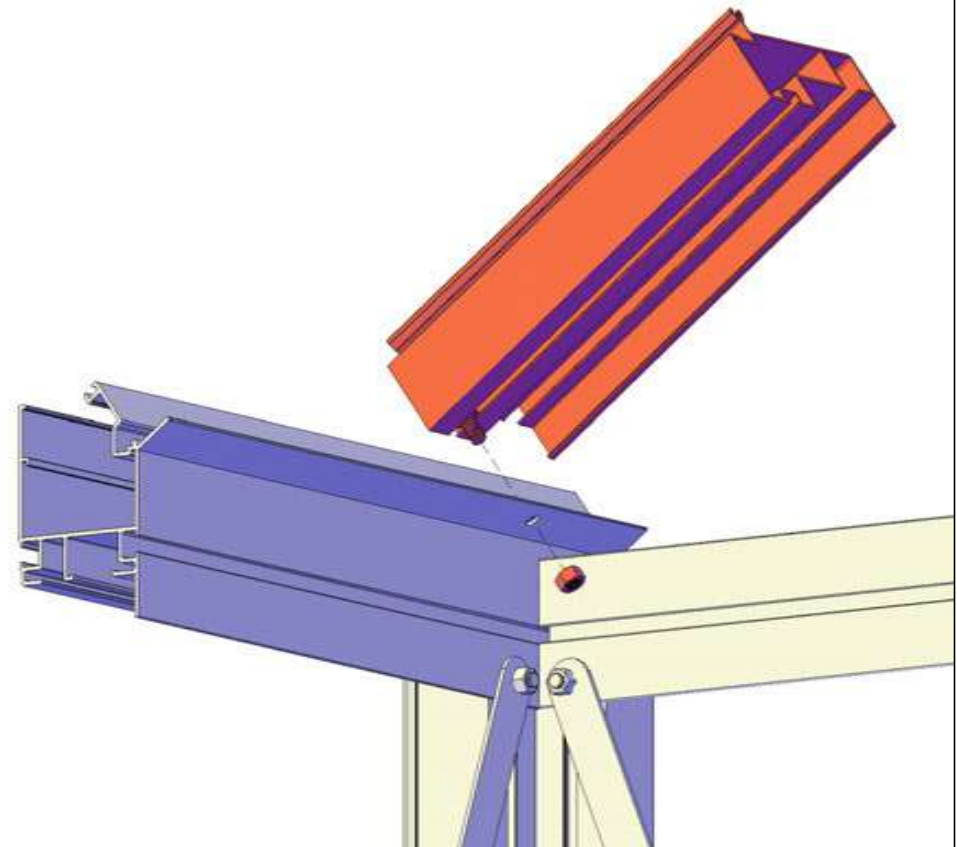
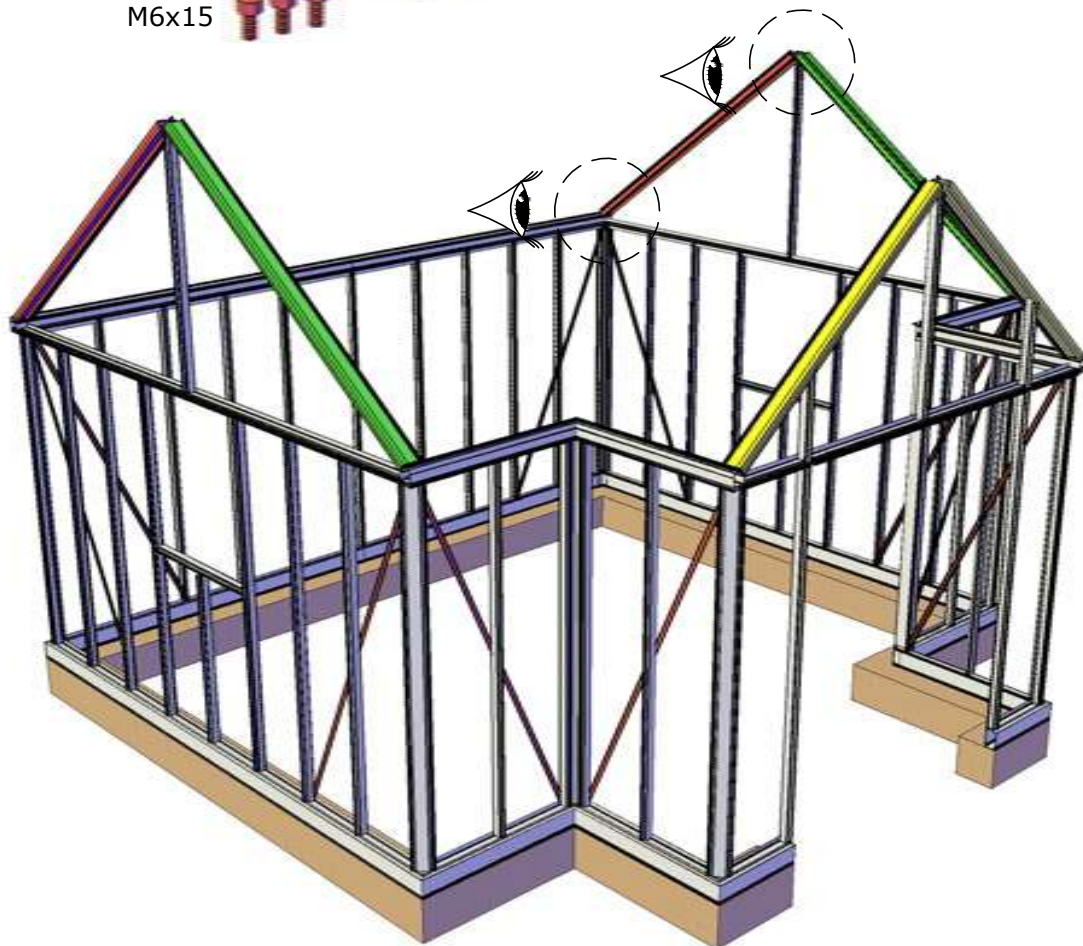
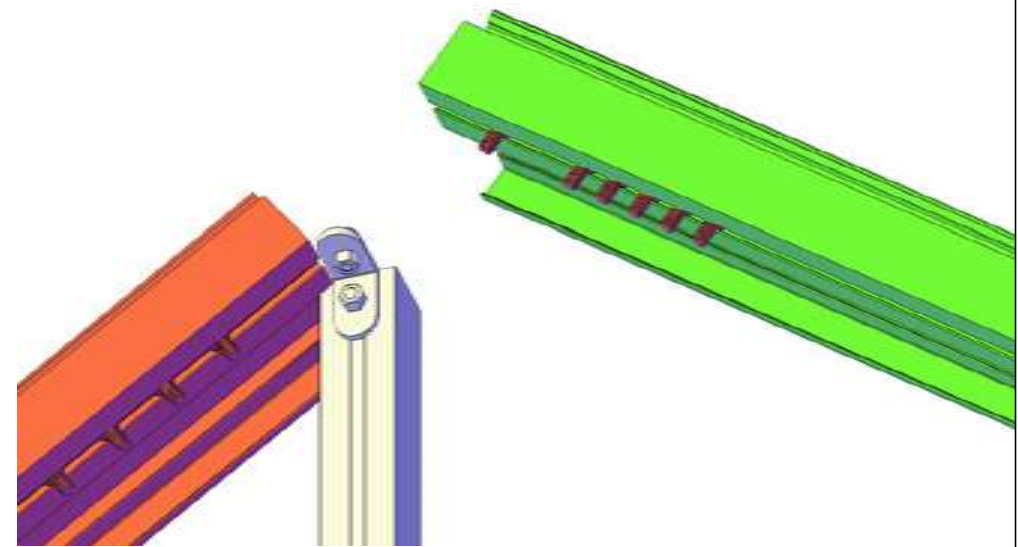
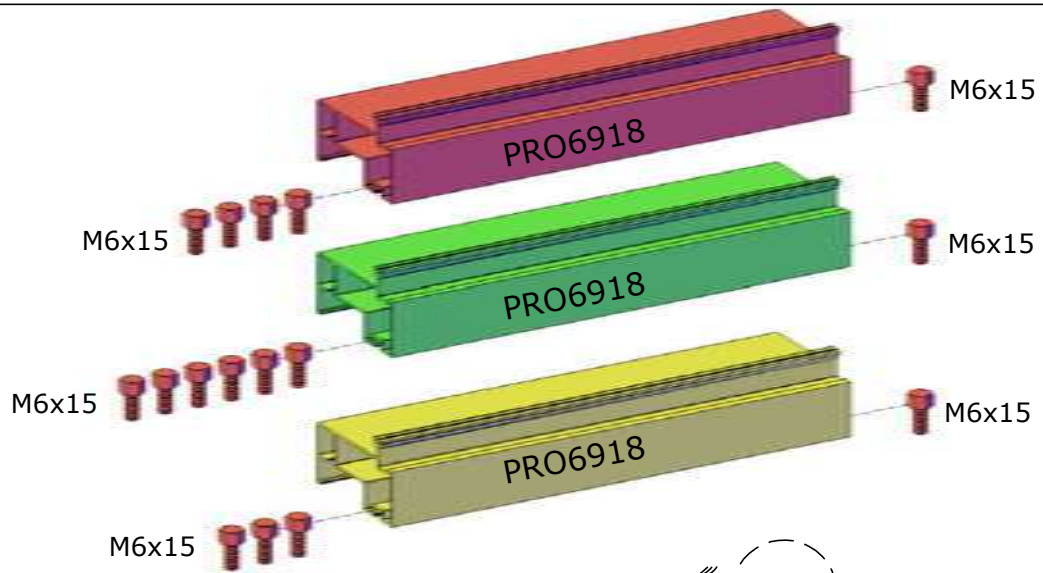
M6x15

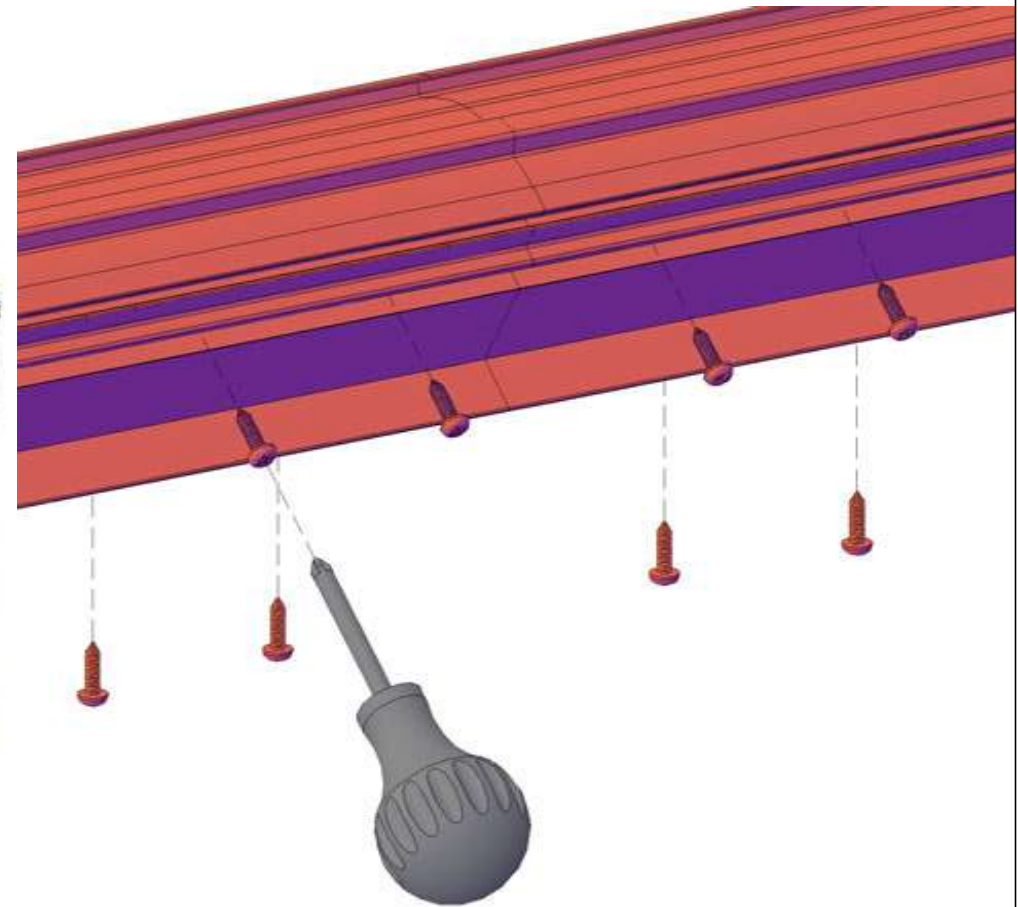
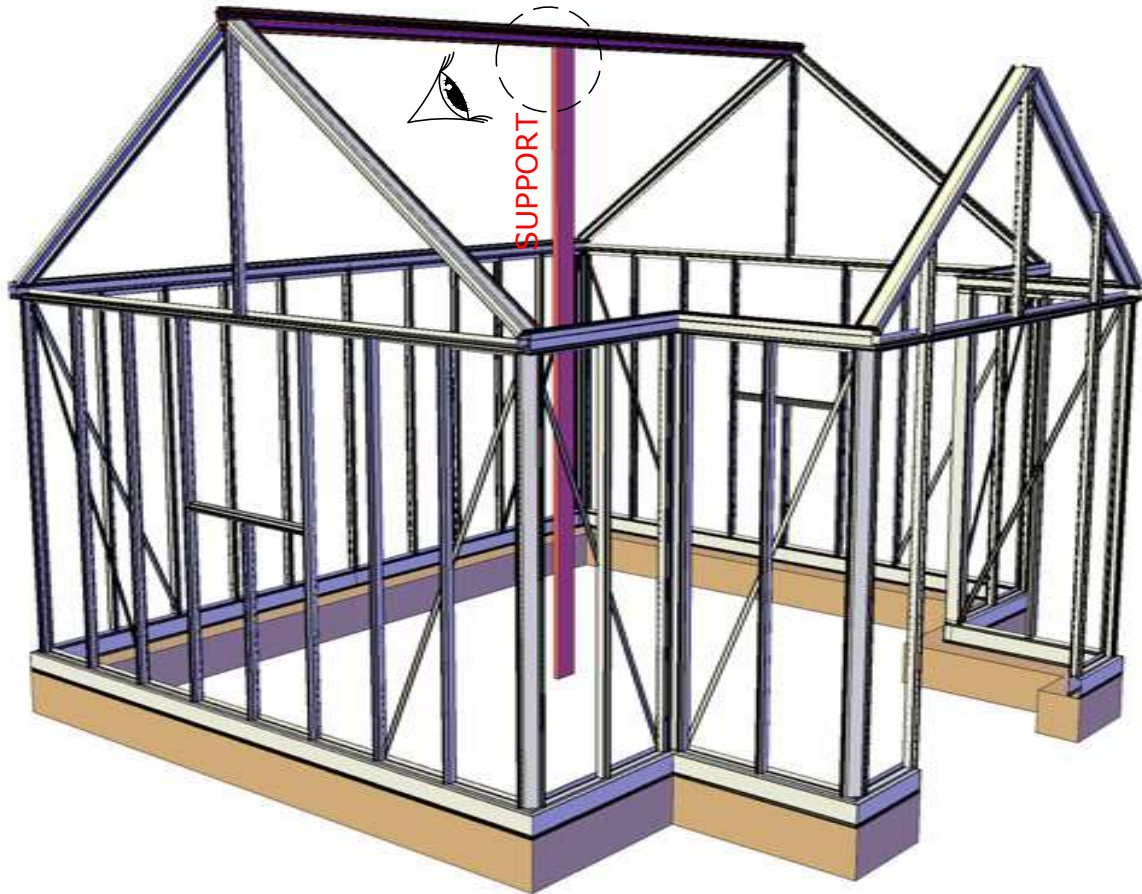
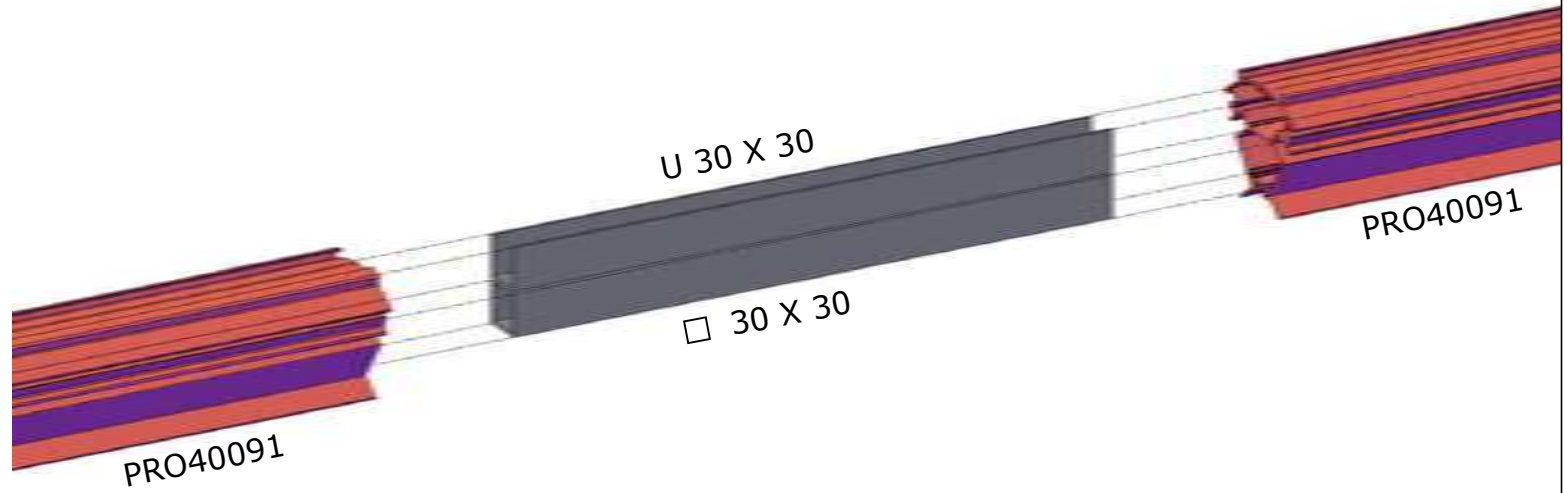
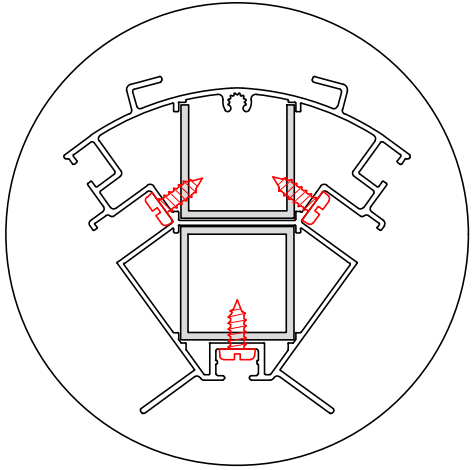


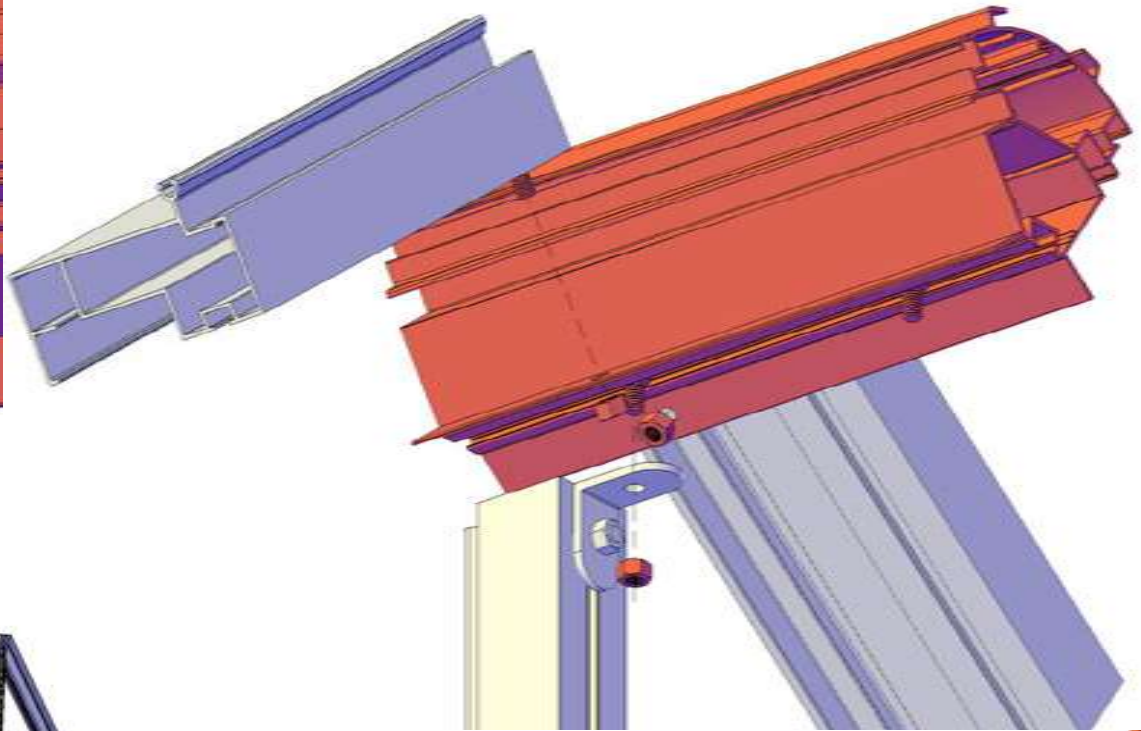
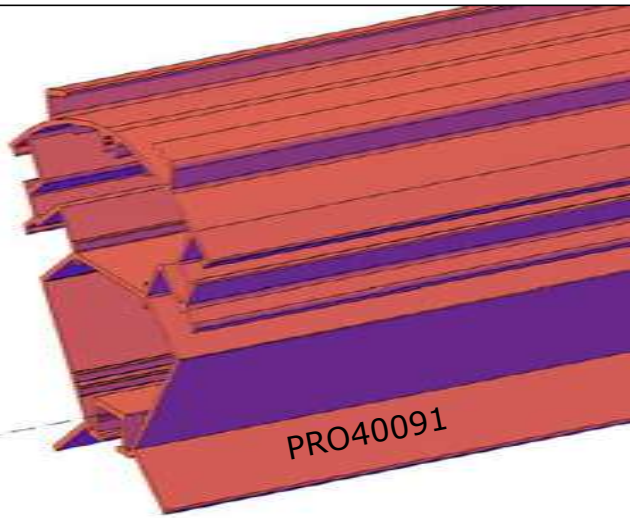




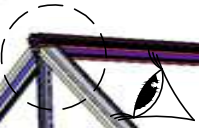




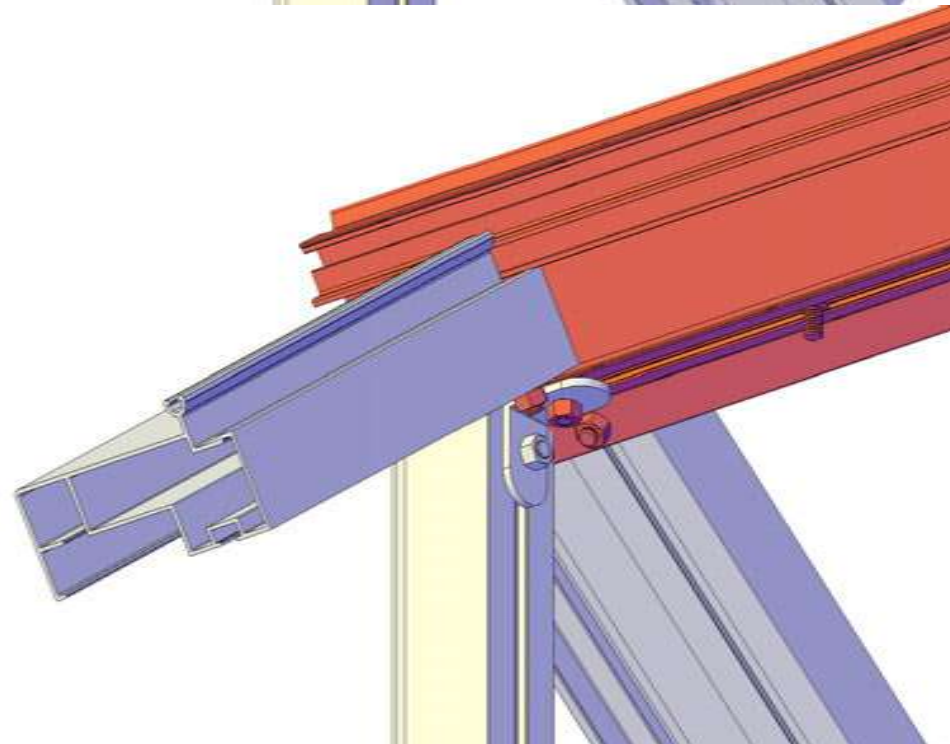
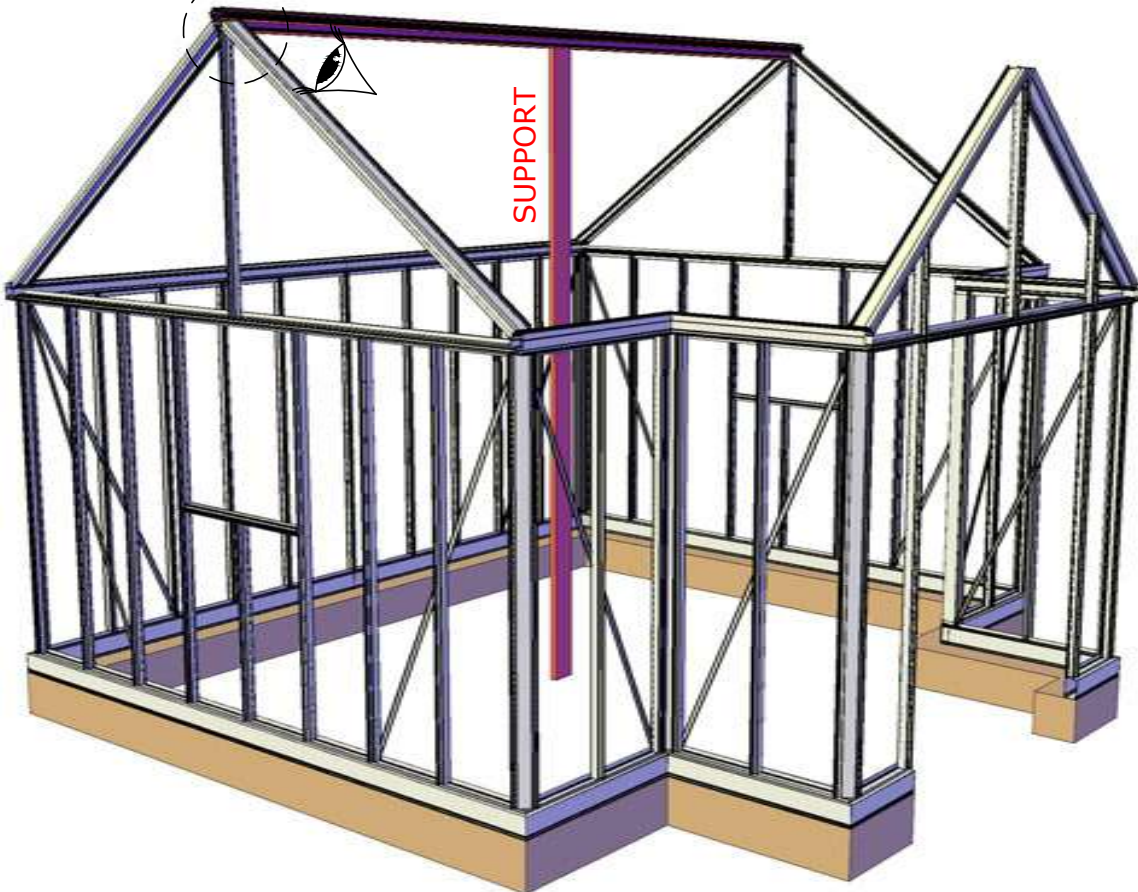




M6x15



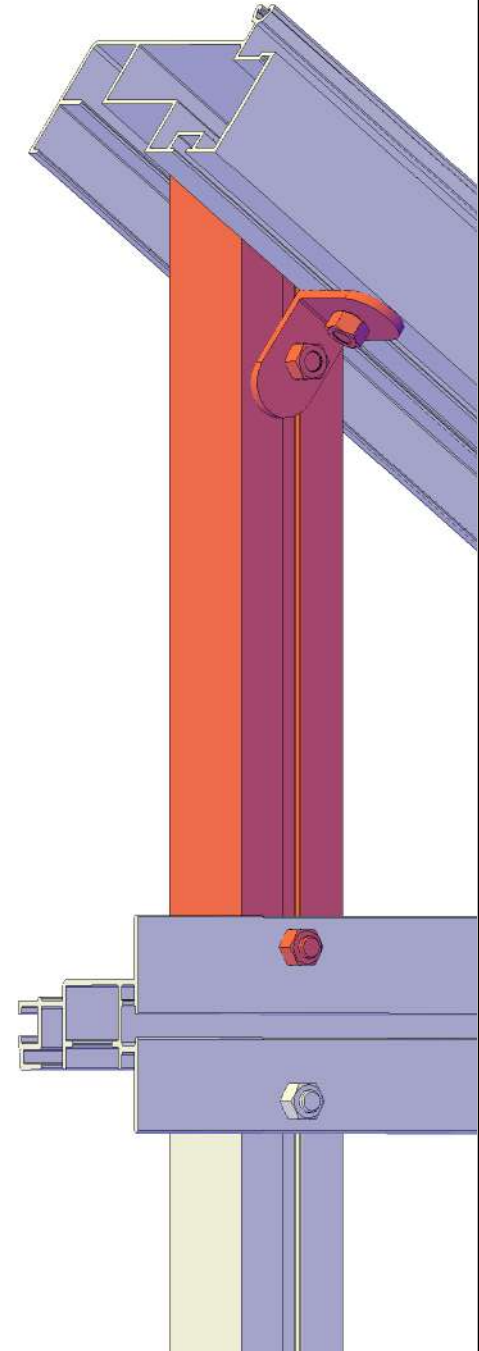
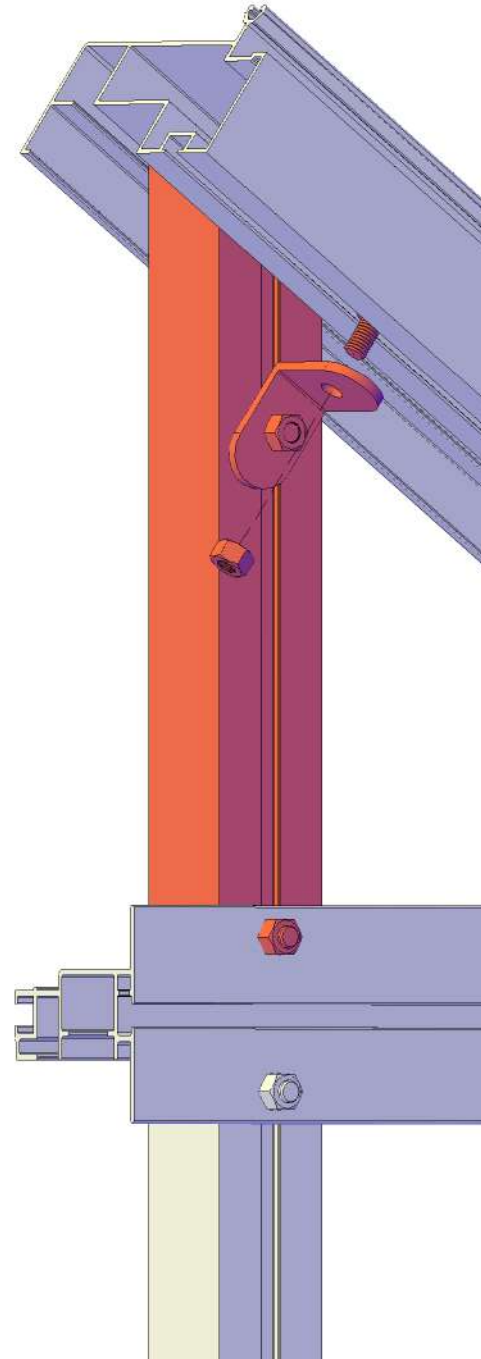
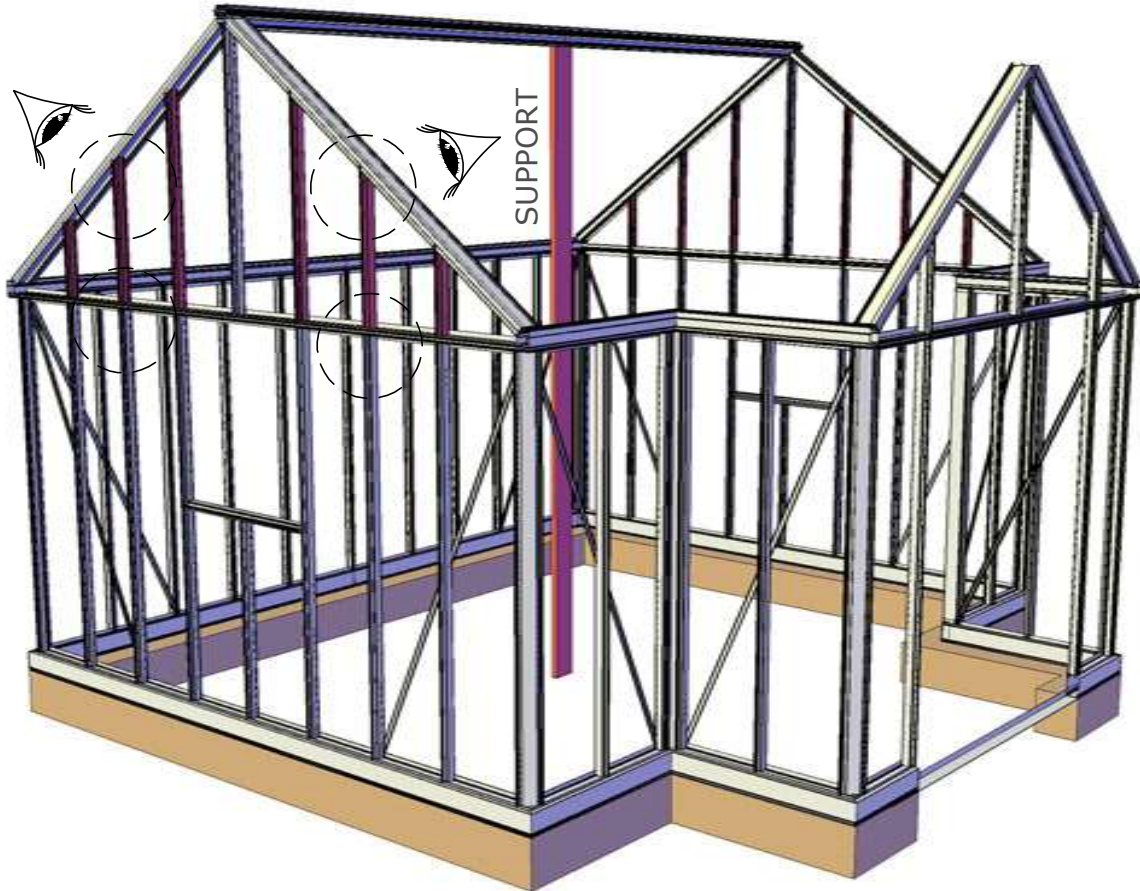
SUPPORT

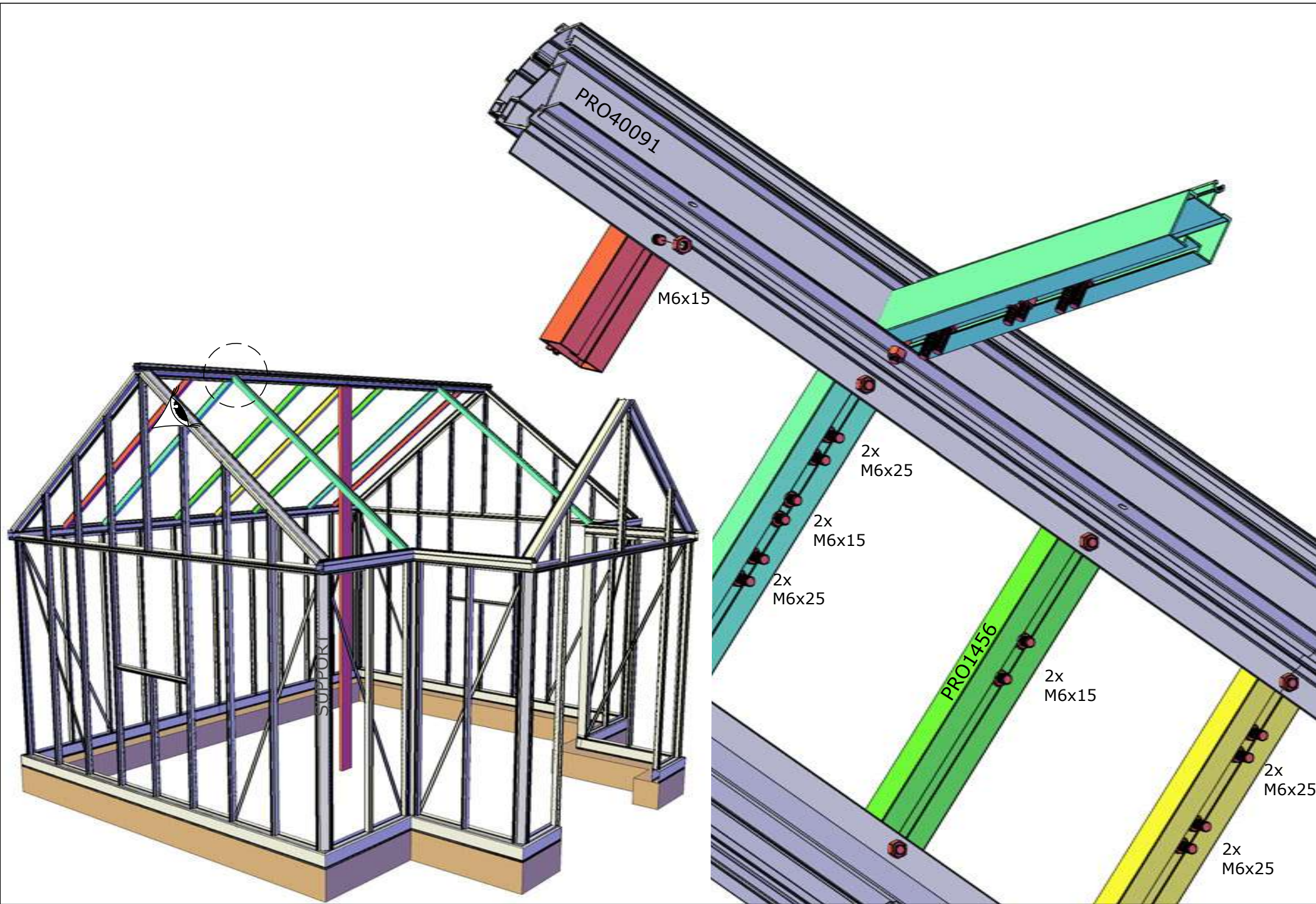


PRO1456

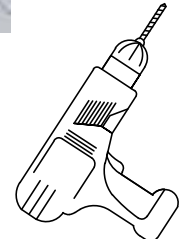
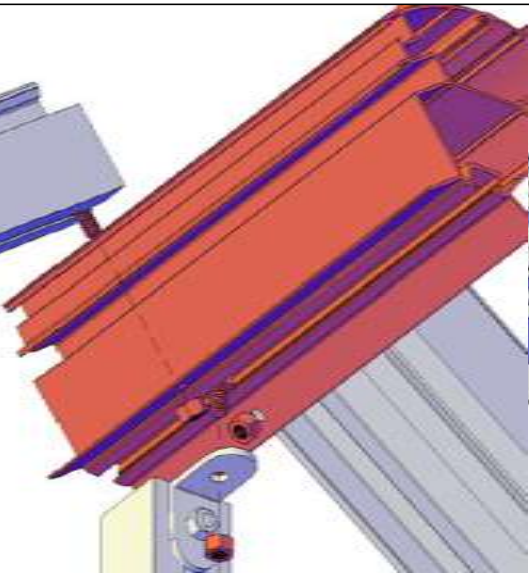
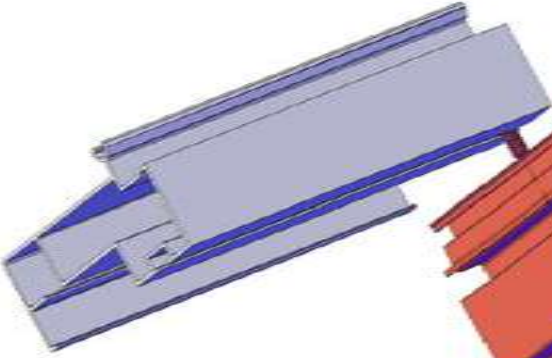
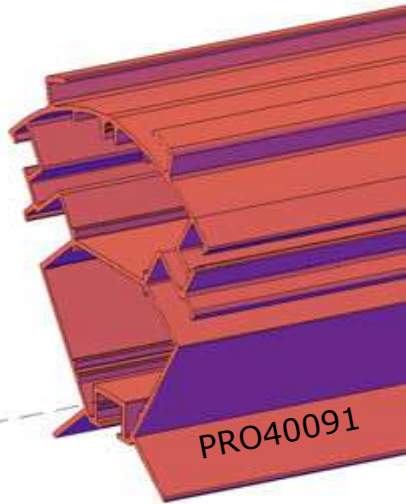
LG

M6x15

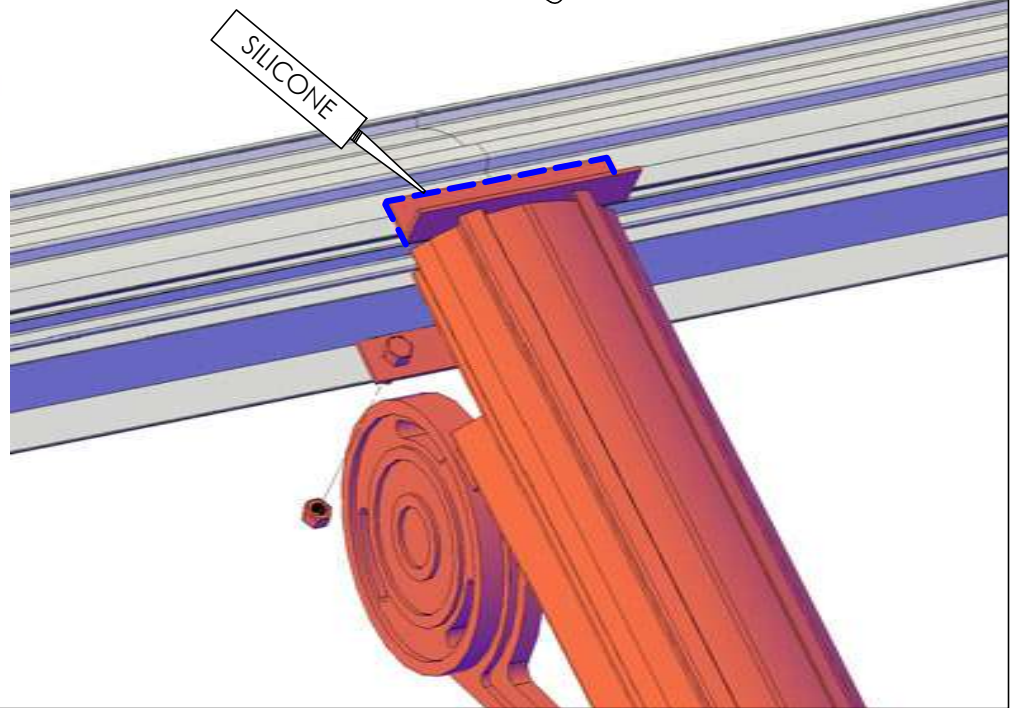








M6x15

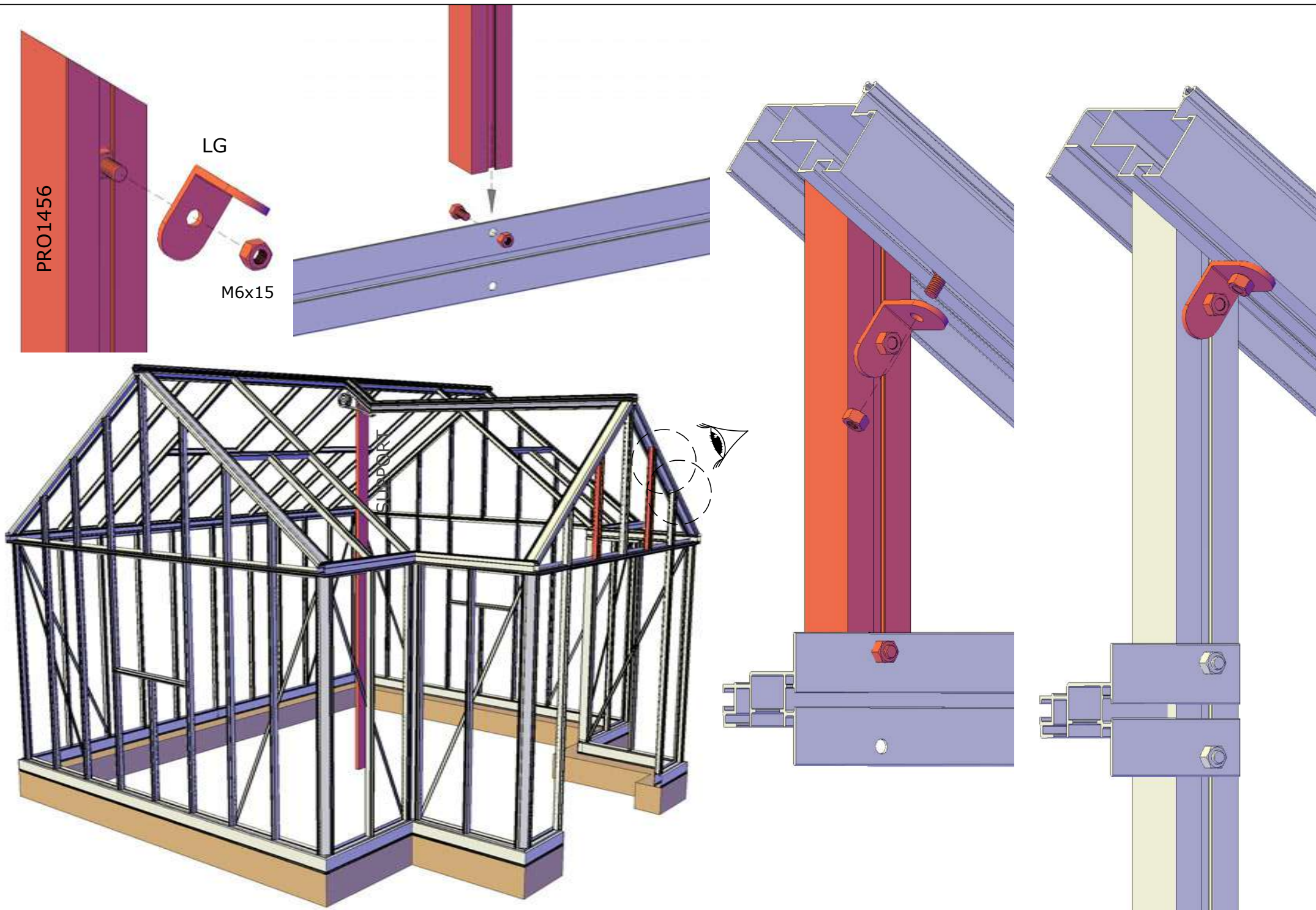


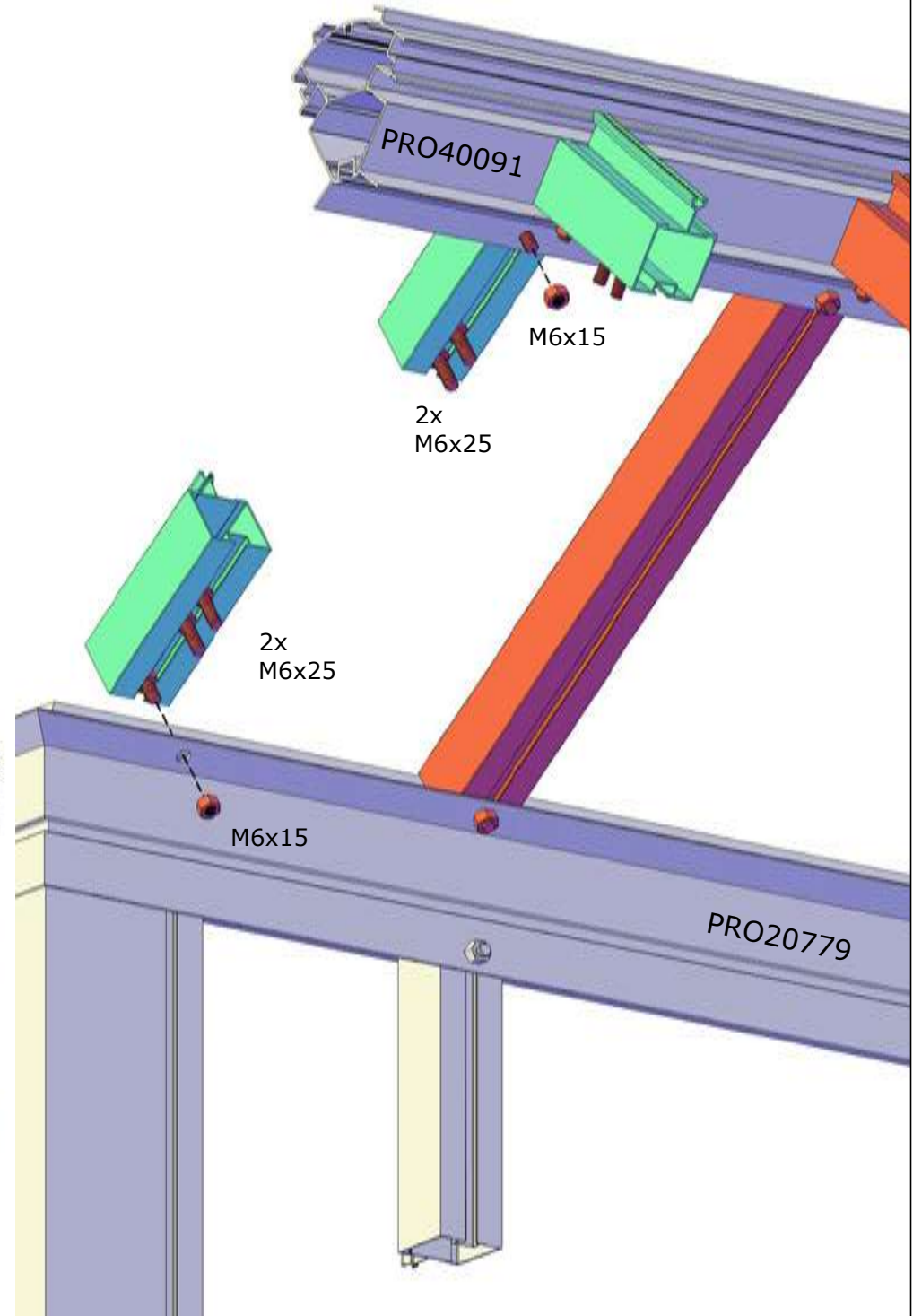
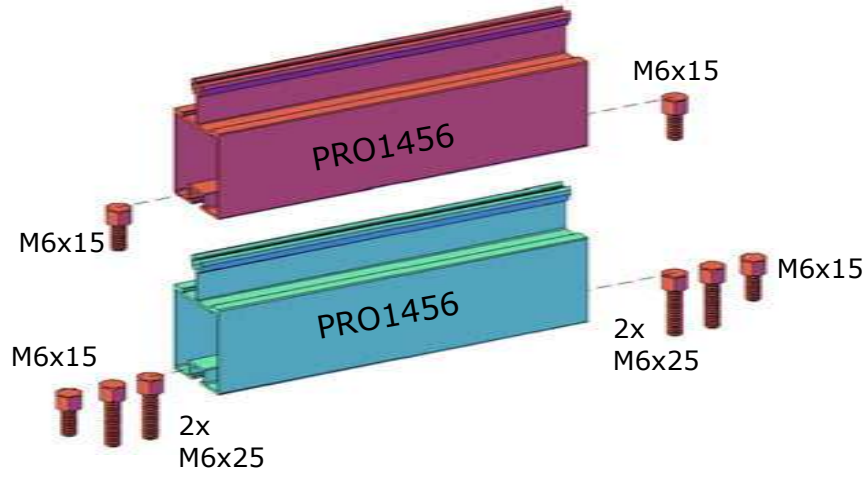
PRO1456

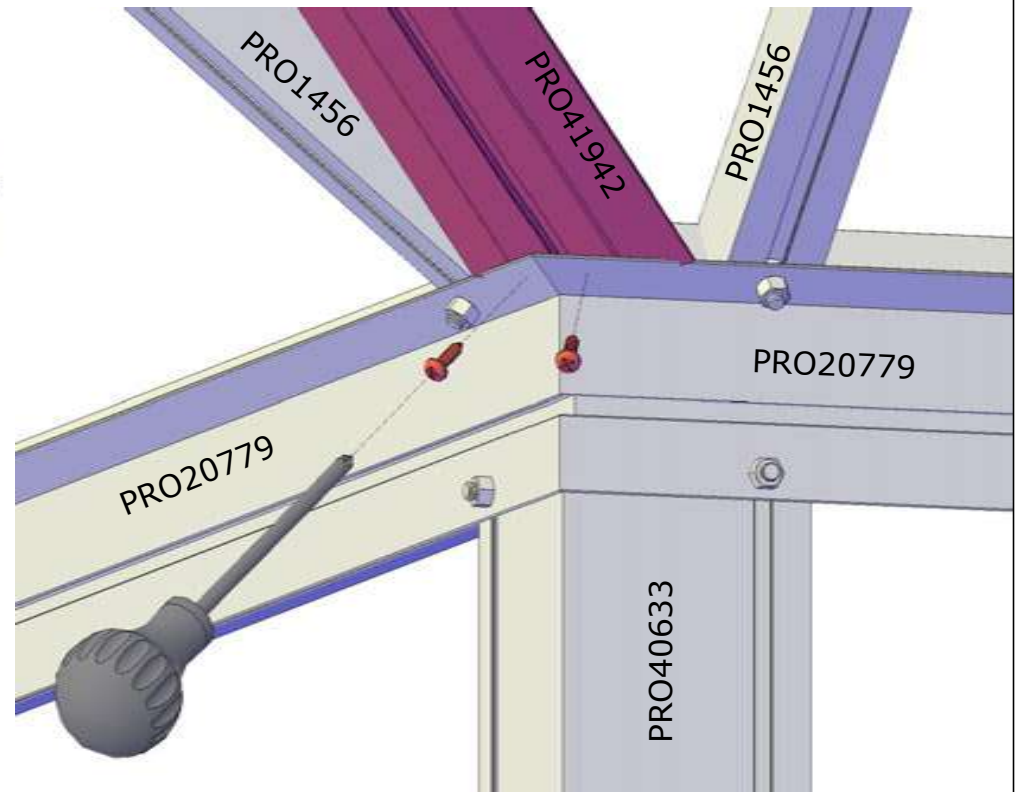
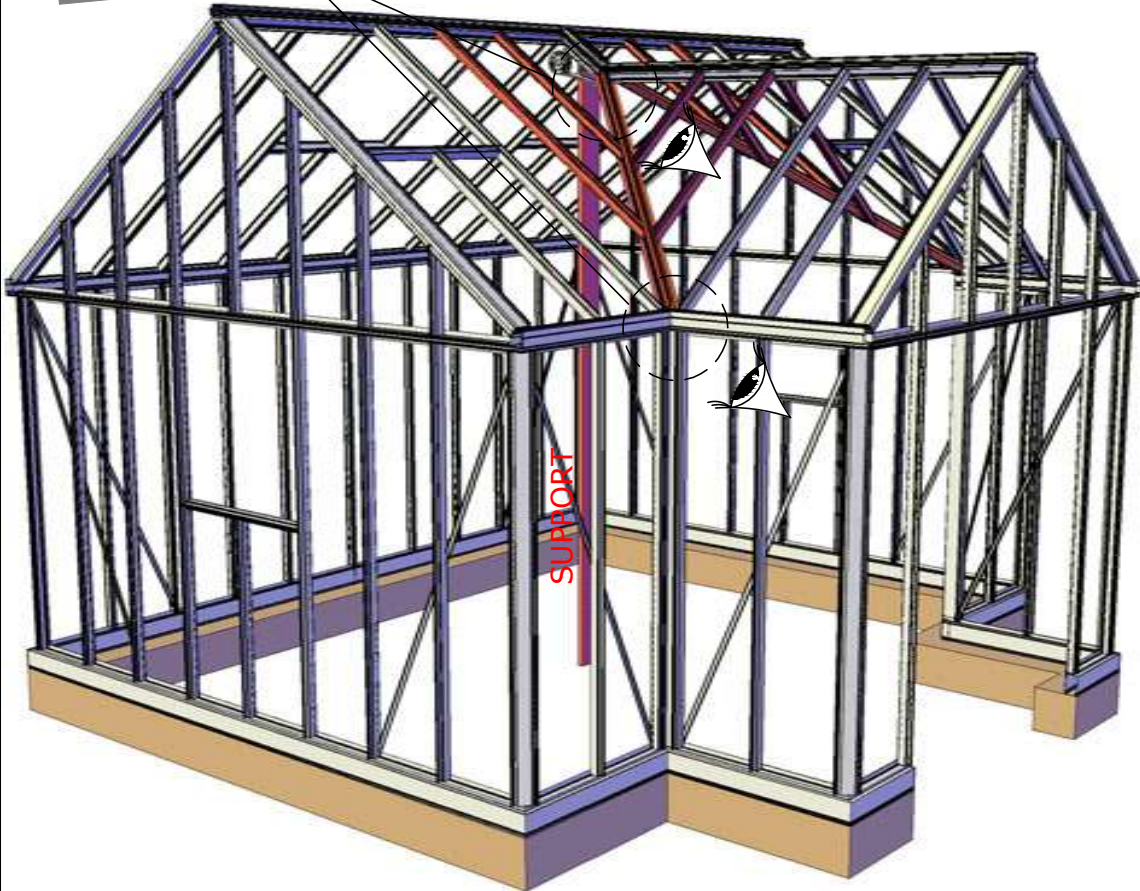
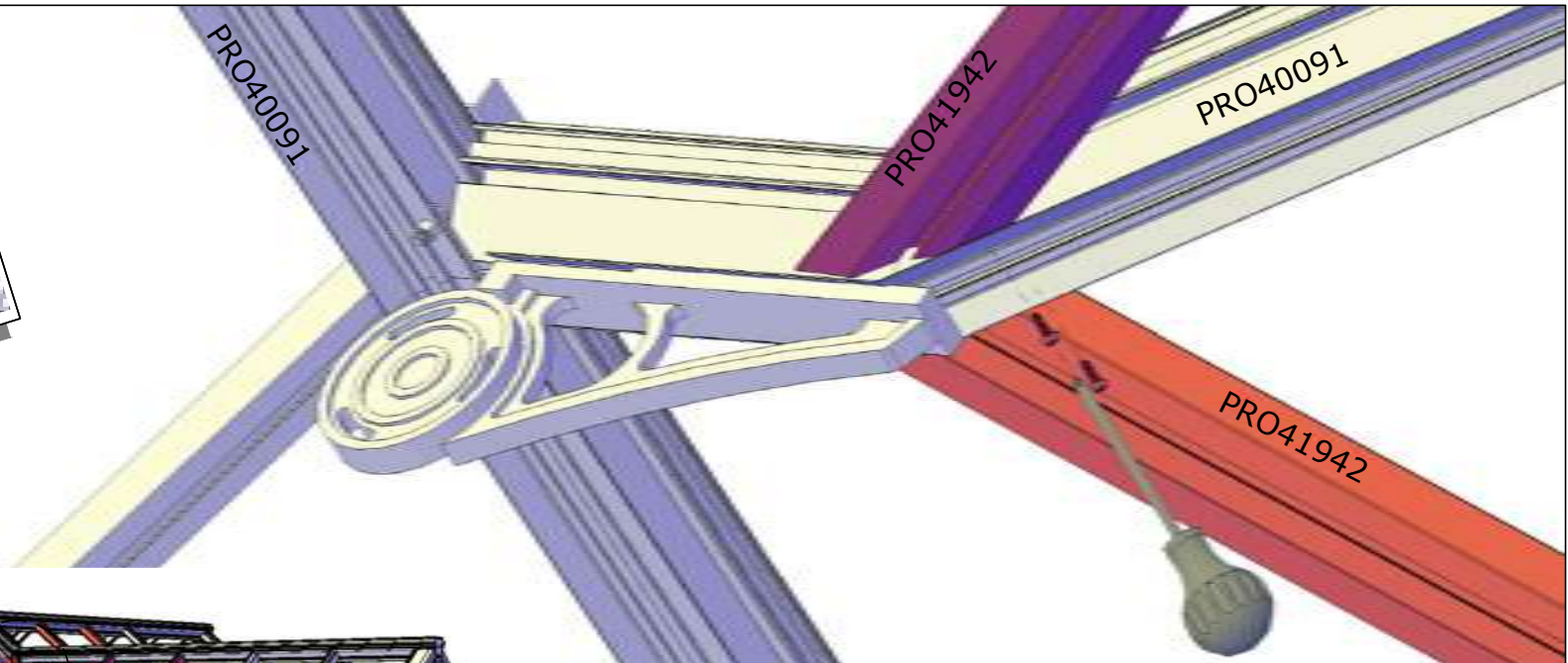
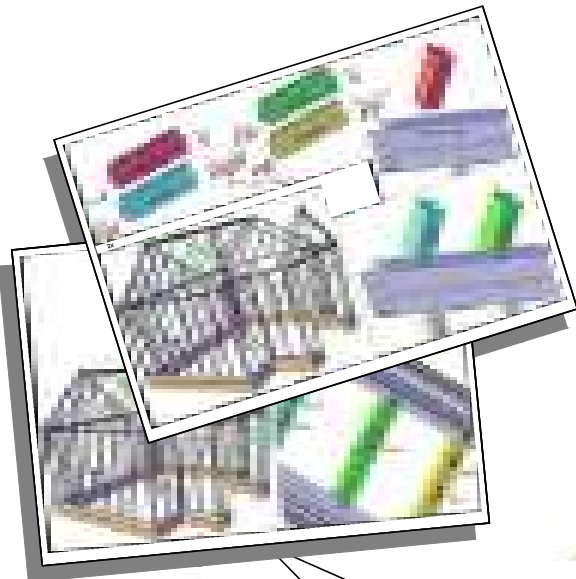
LG

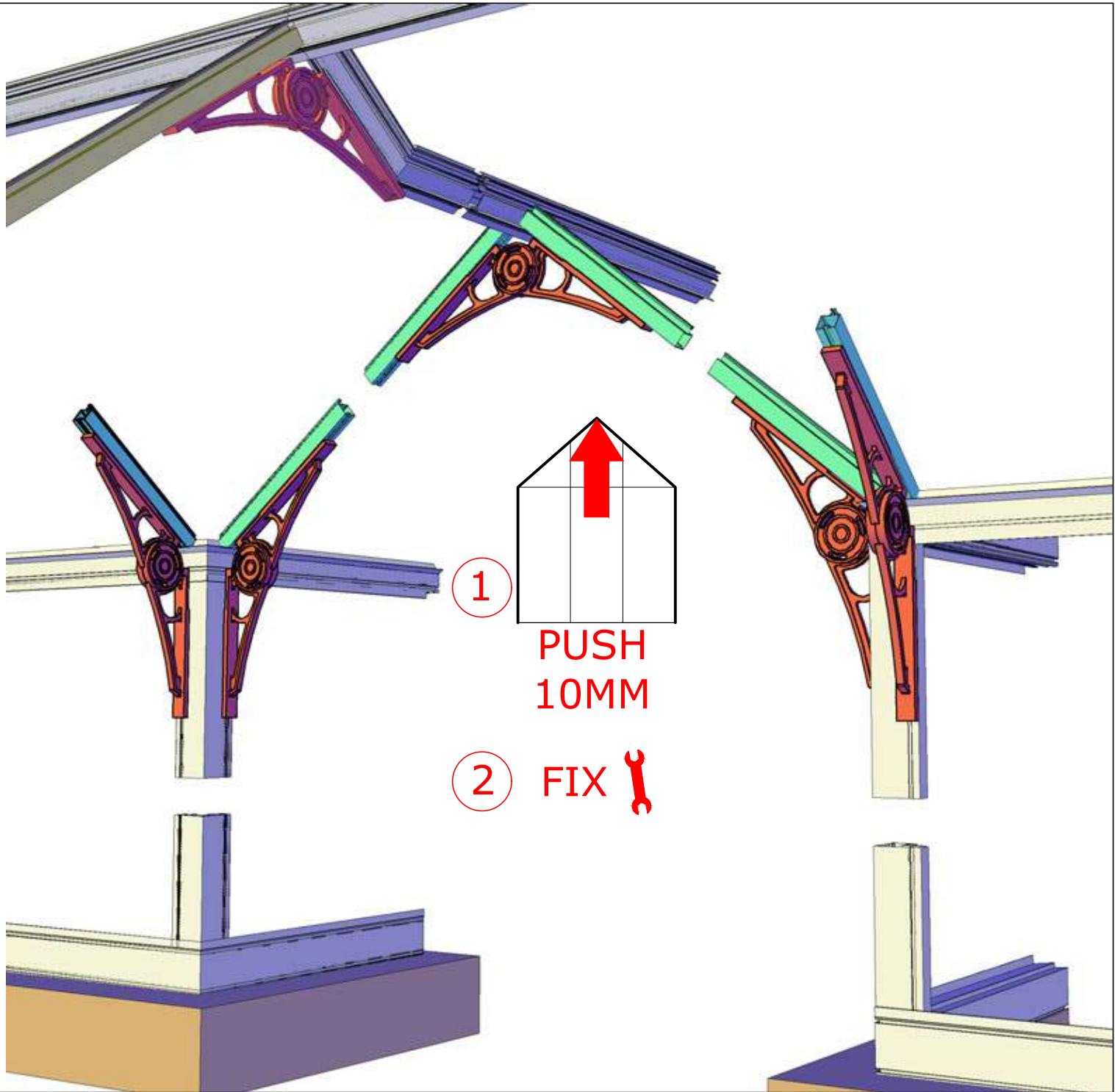
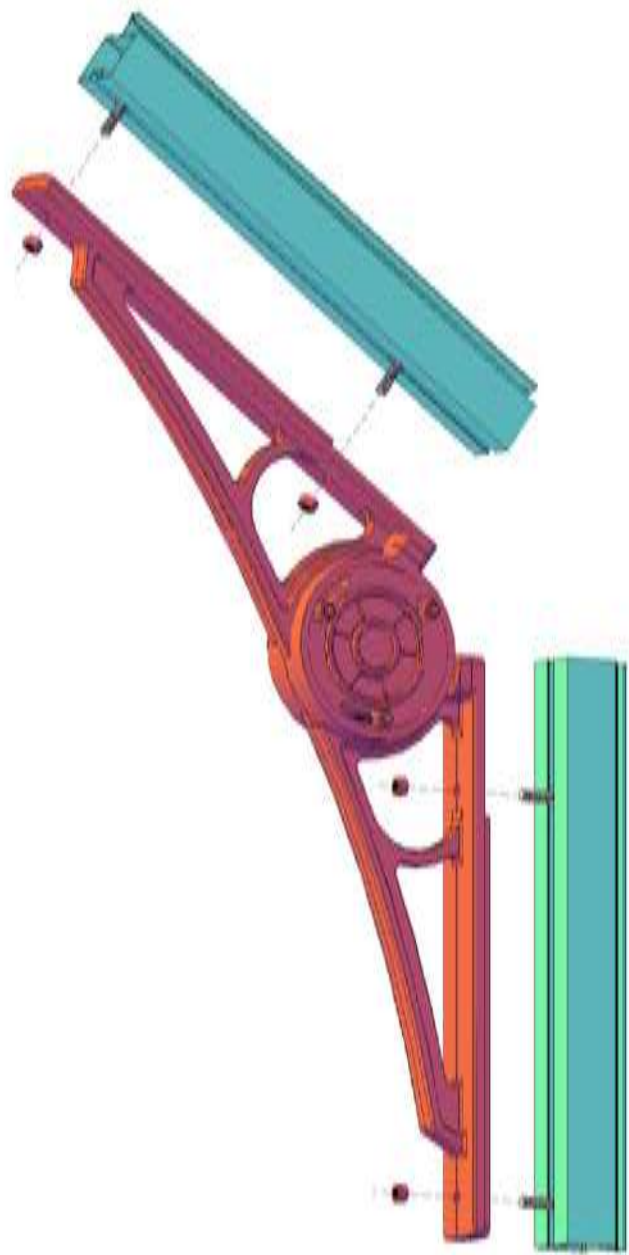
M6x15

SUPPORT

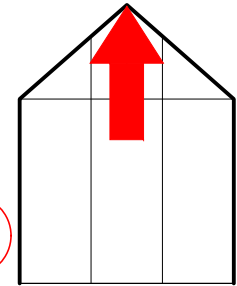








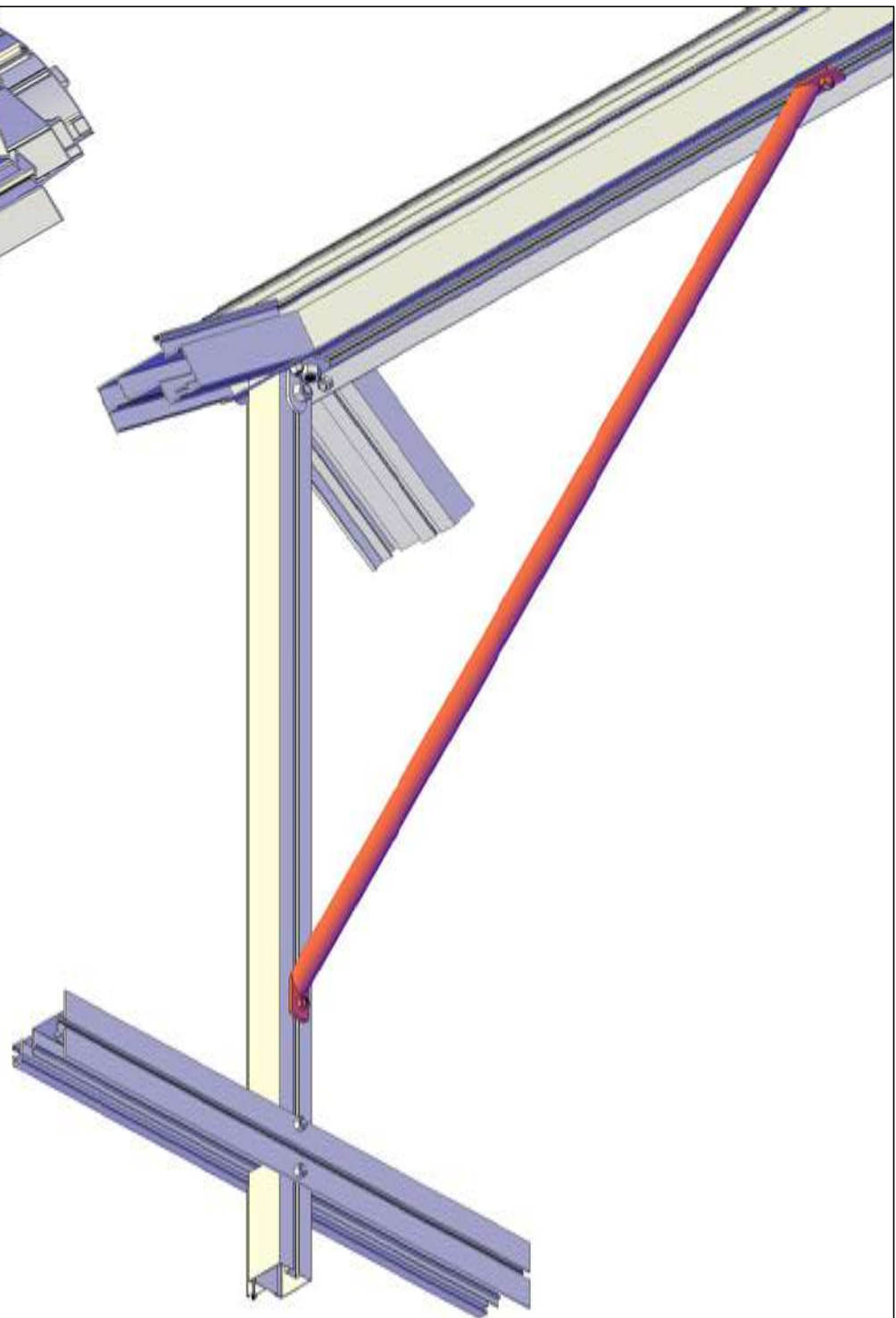
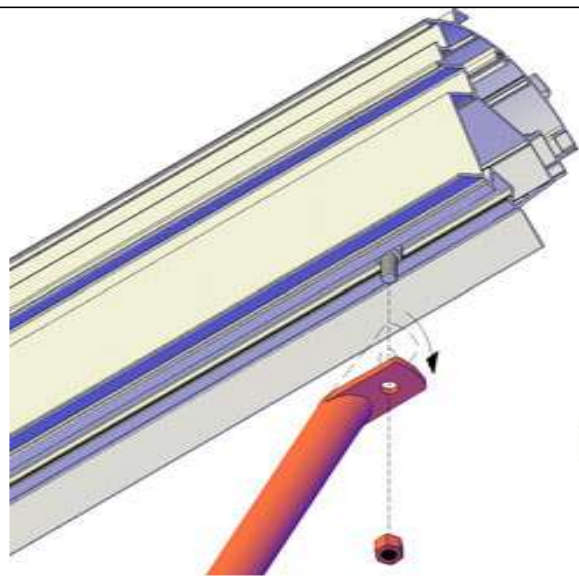
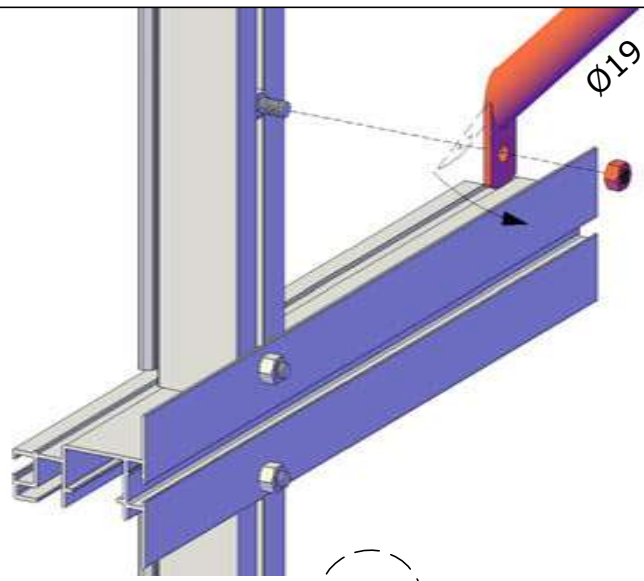
1

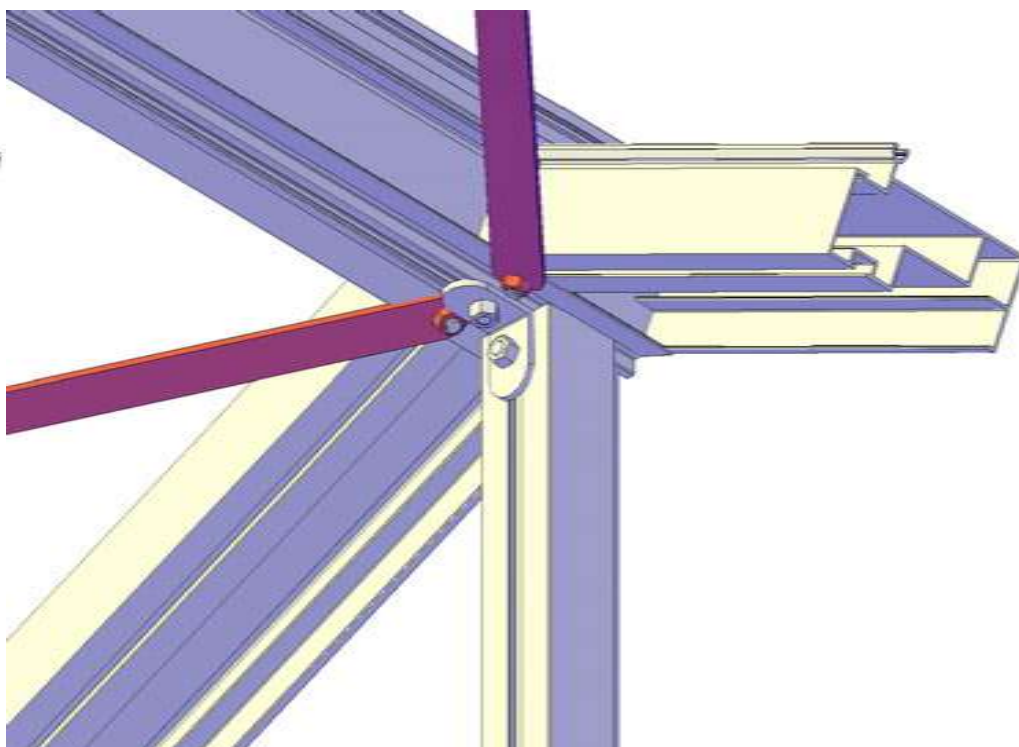
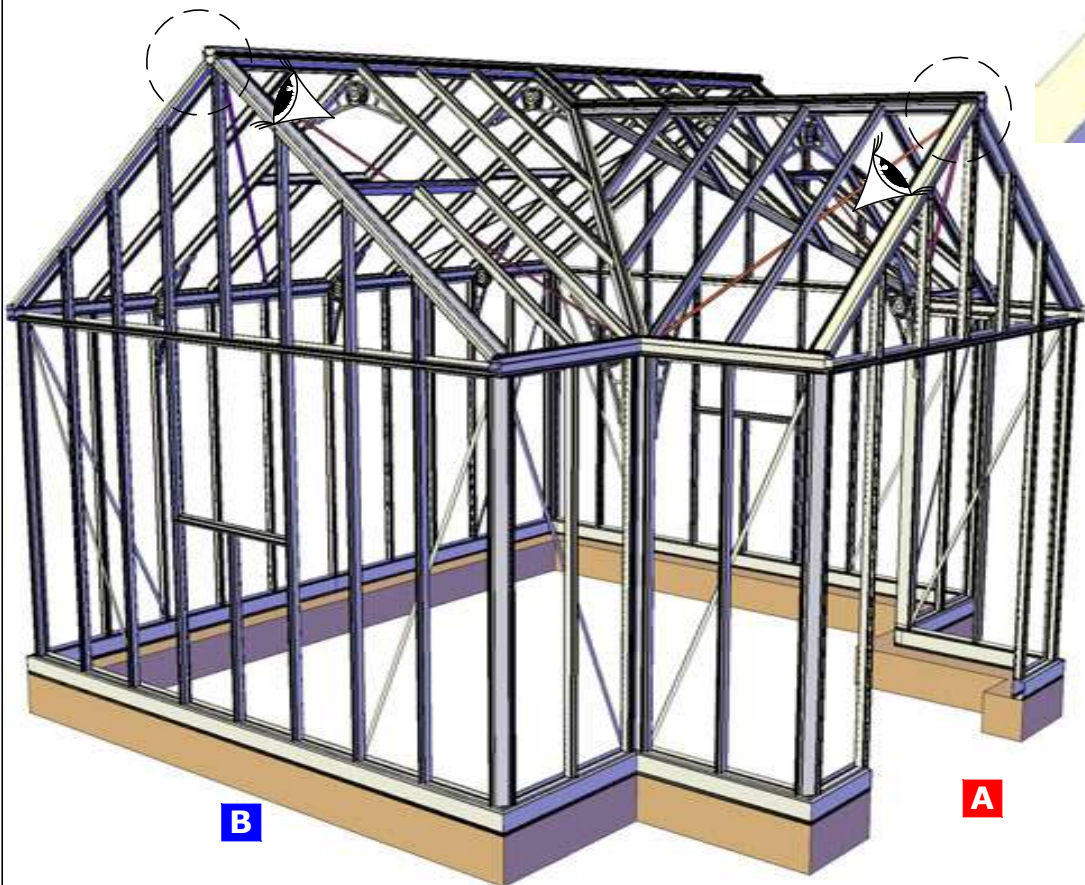
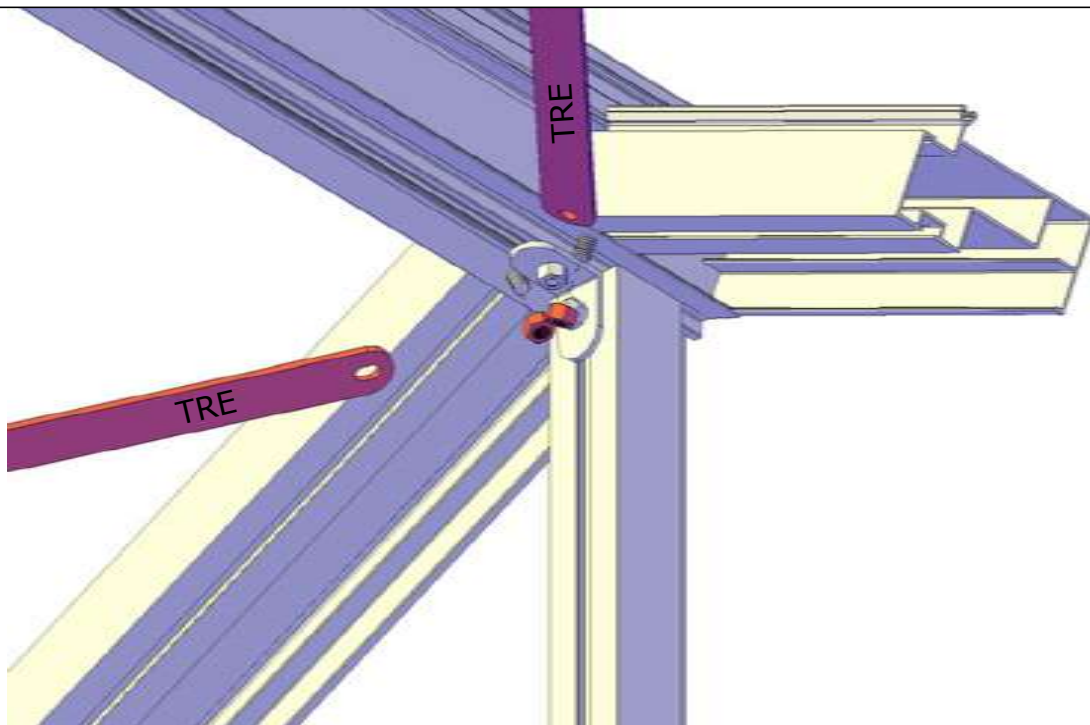
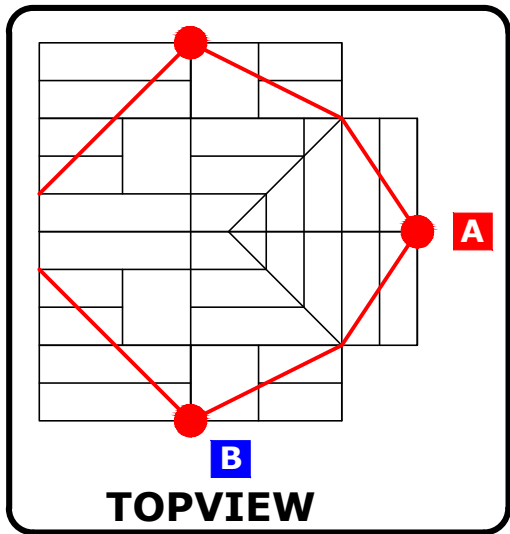


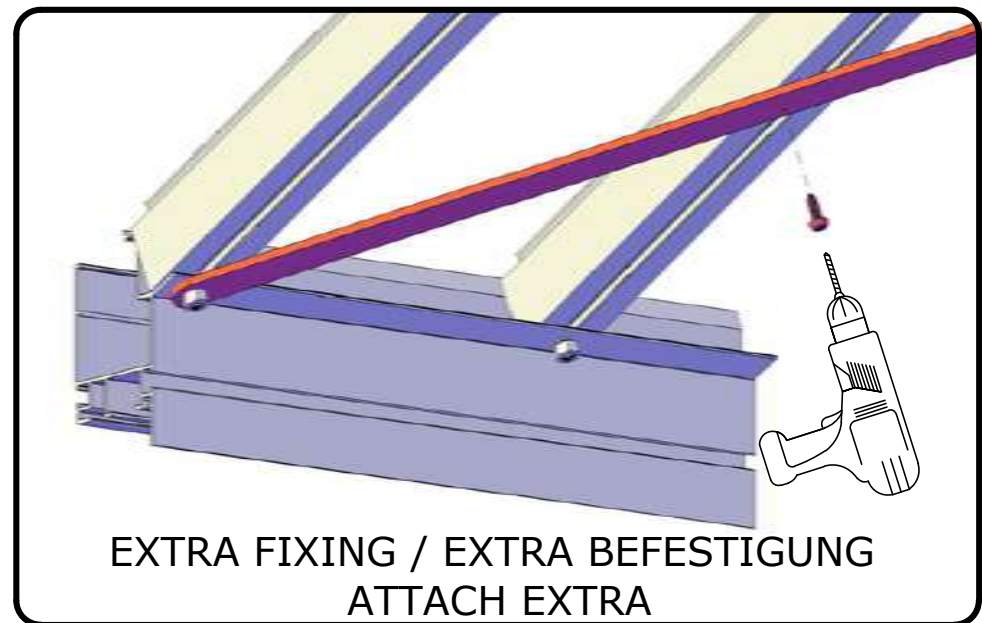
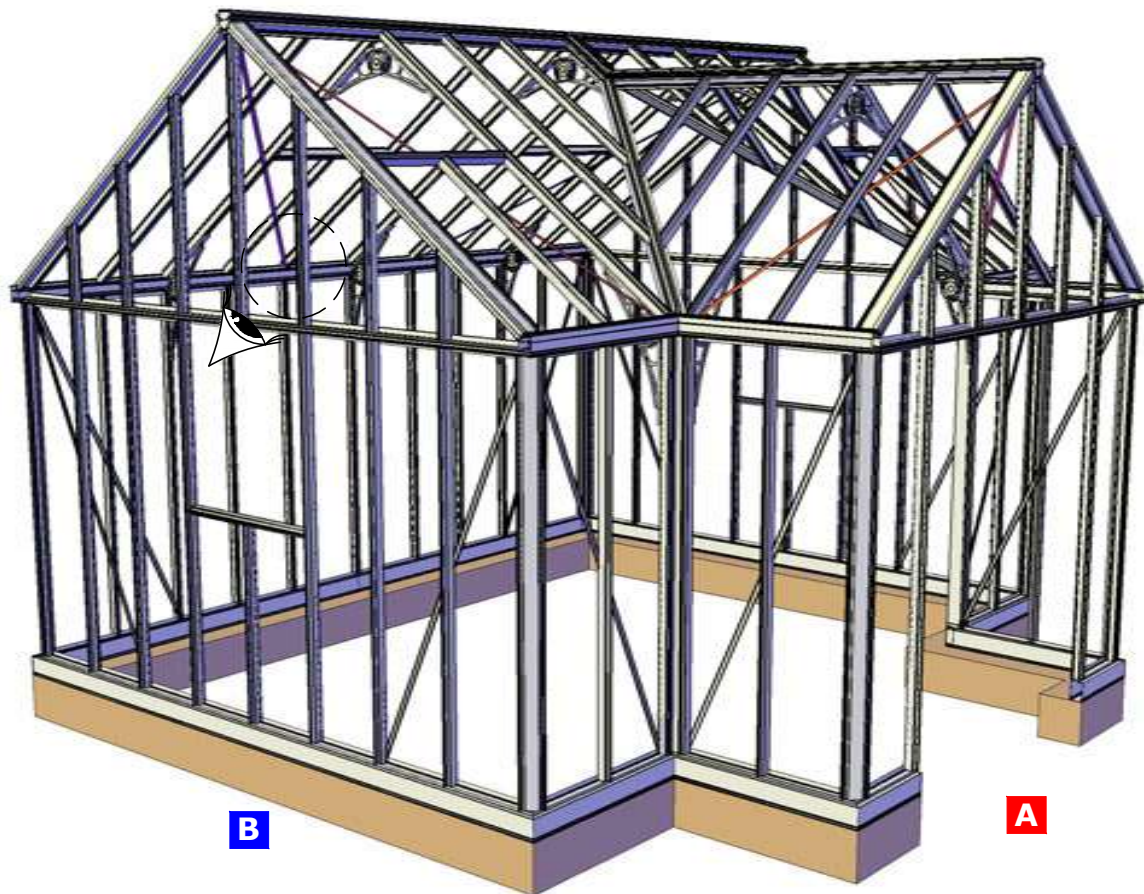
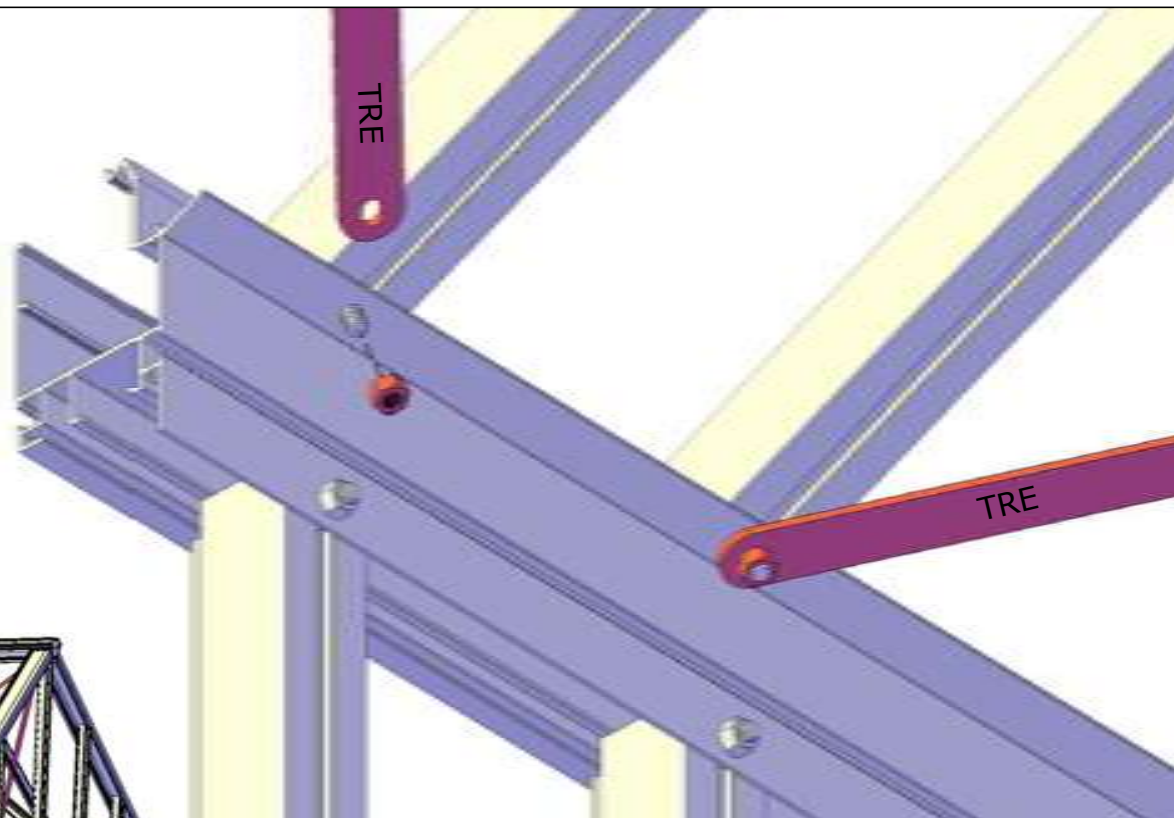
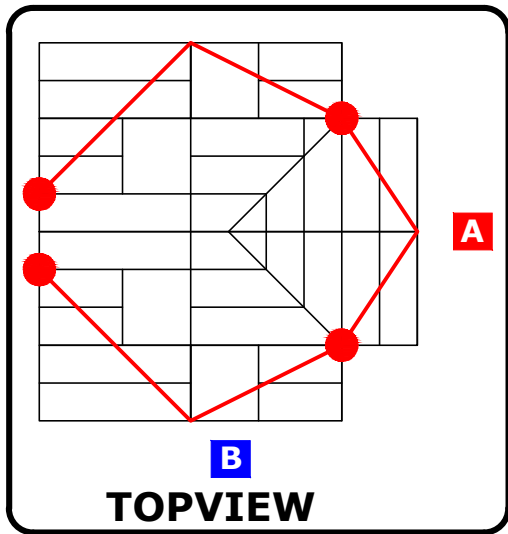
PUSH
10MM

2

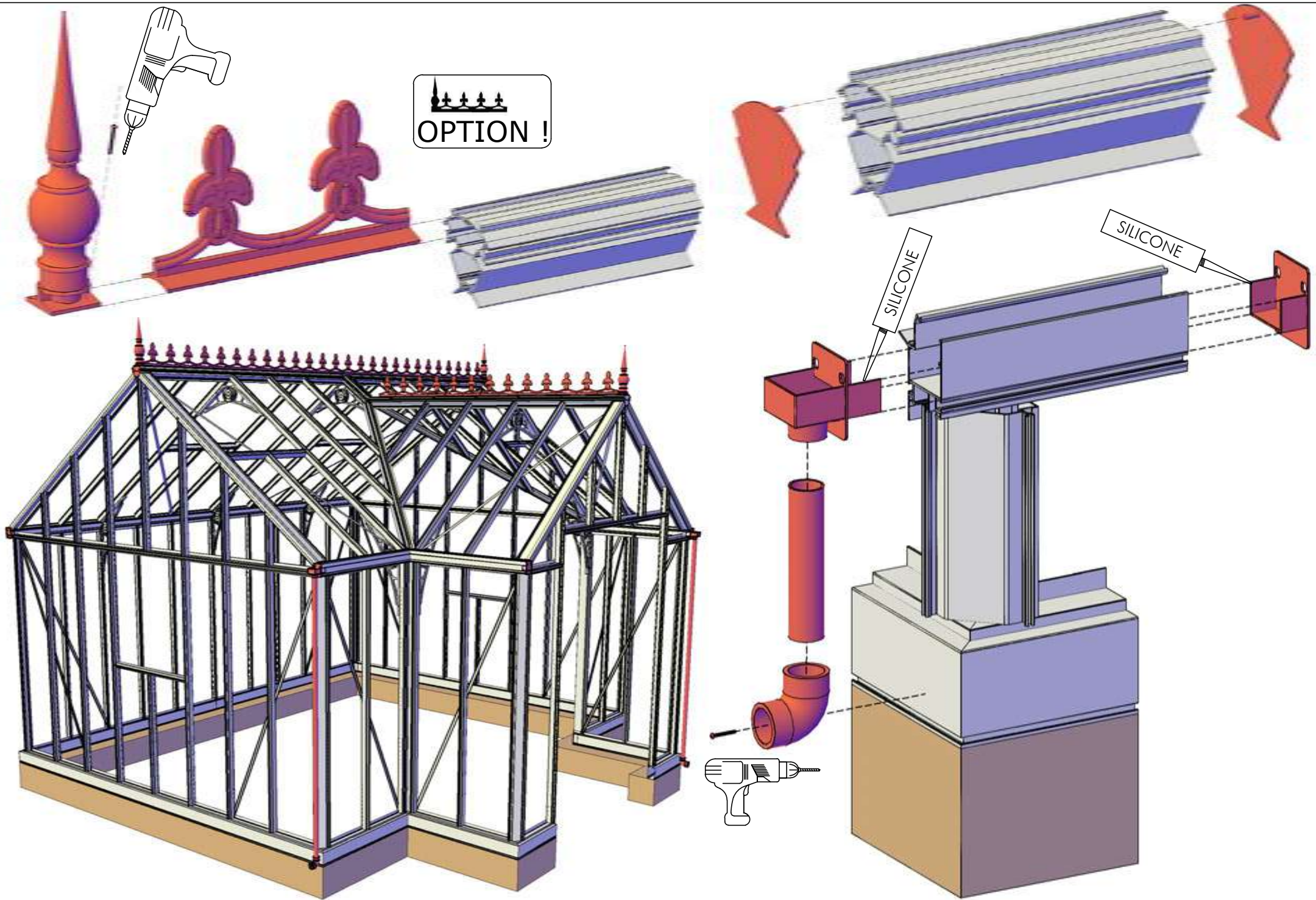
FIX 



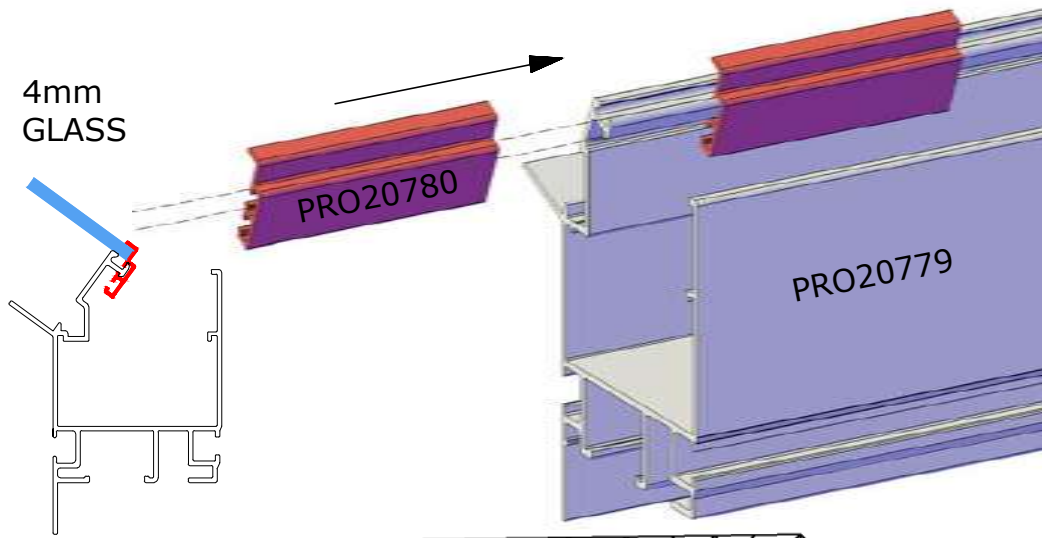




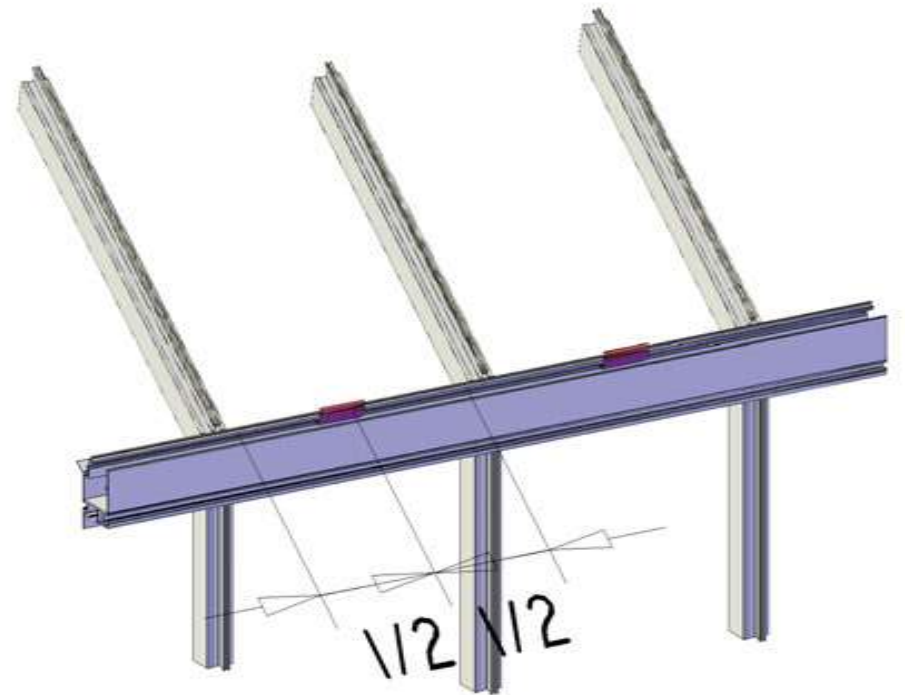
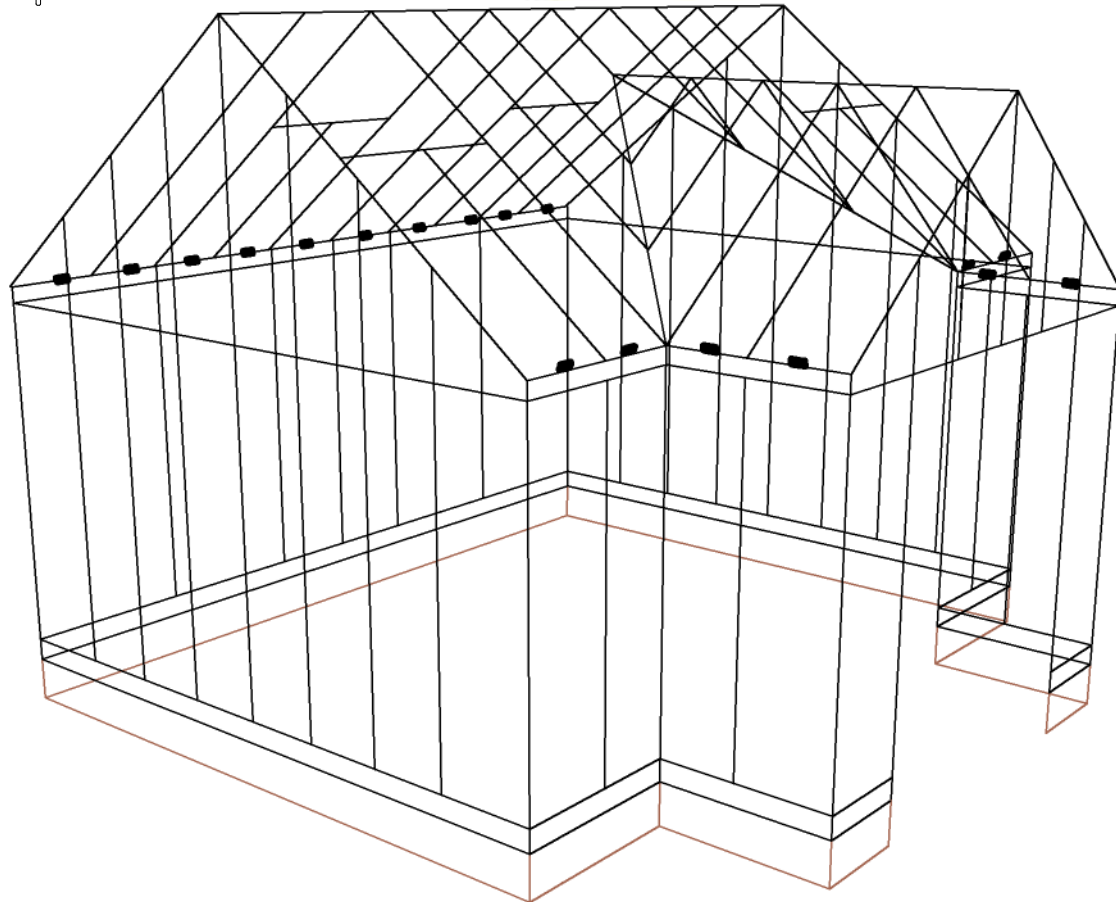
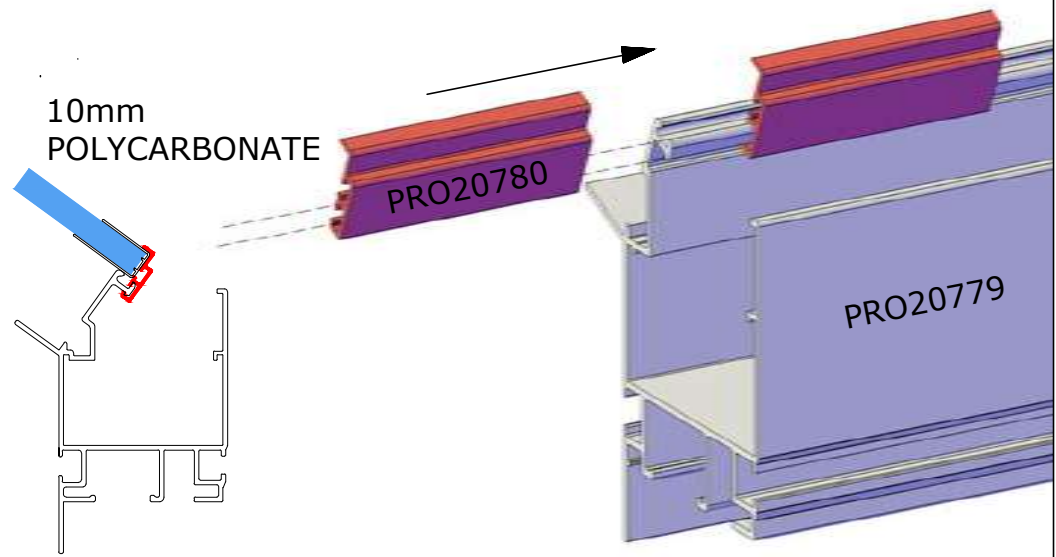

OPTION !

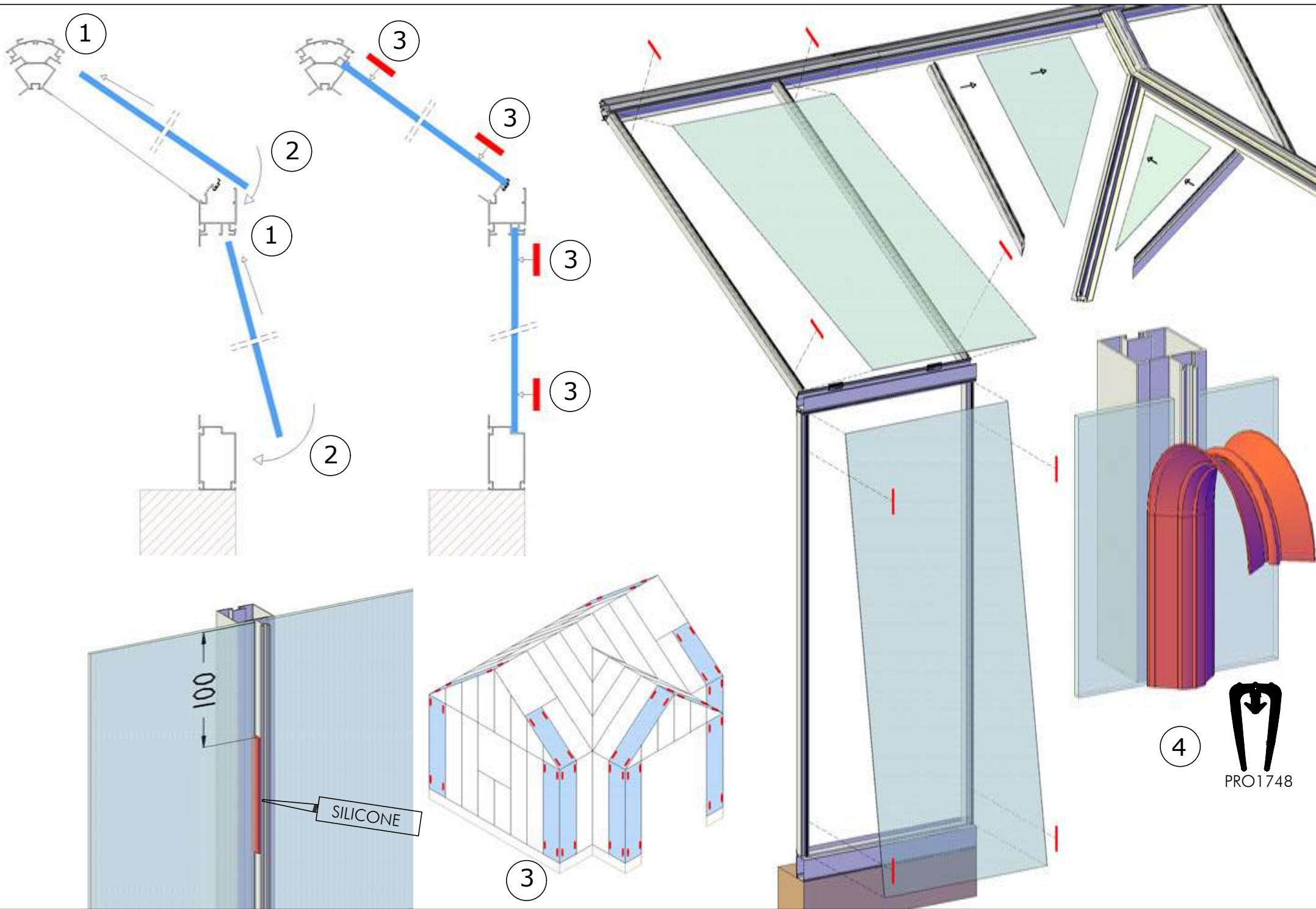


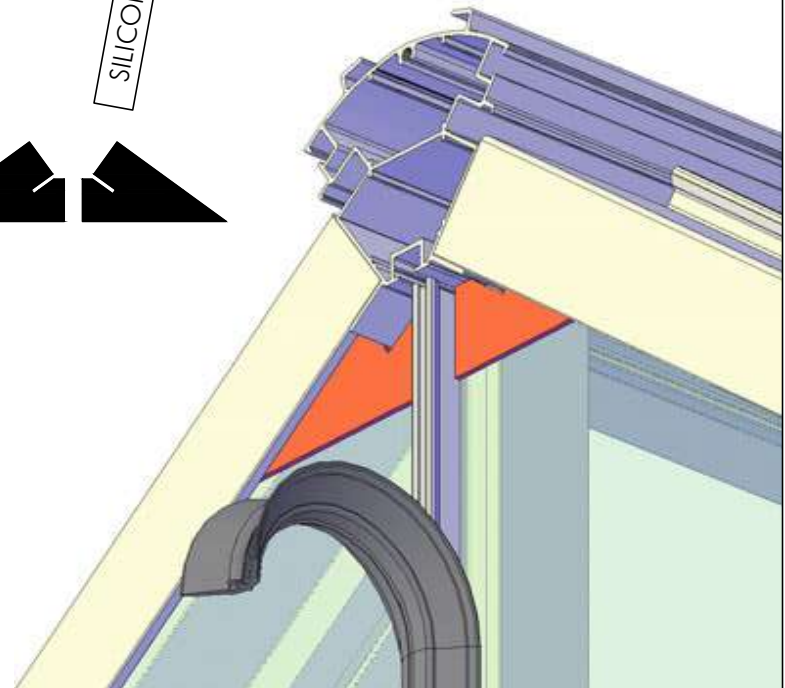
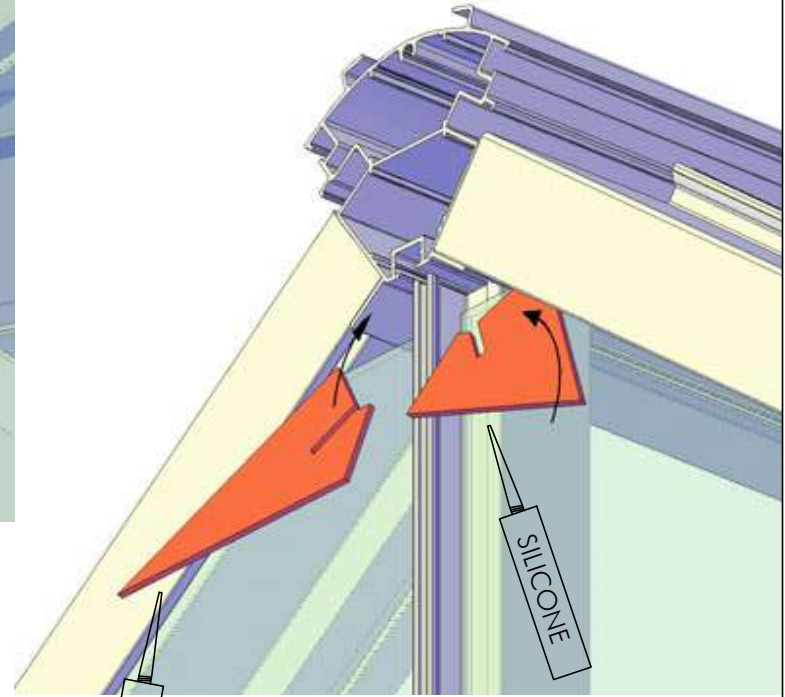
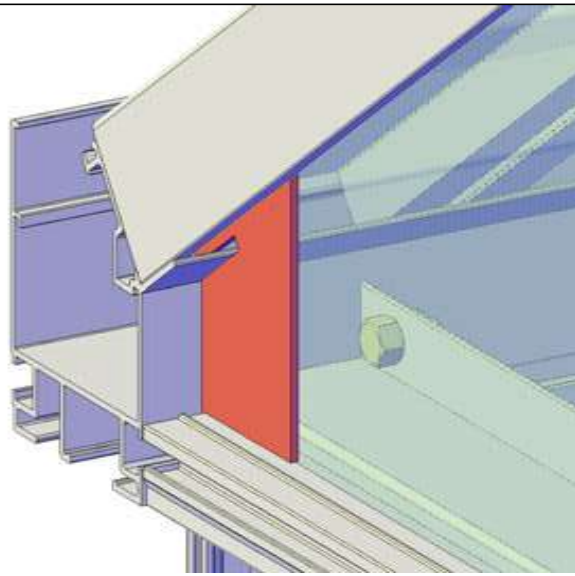
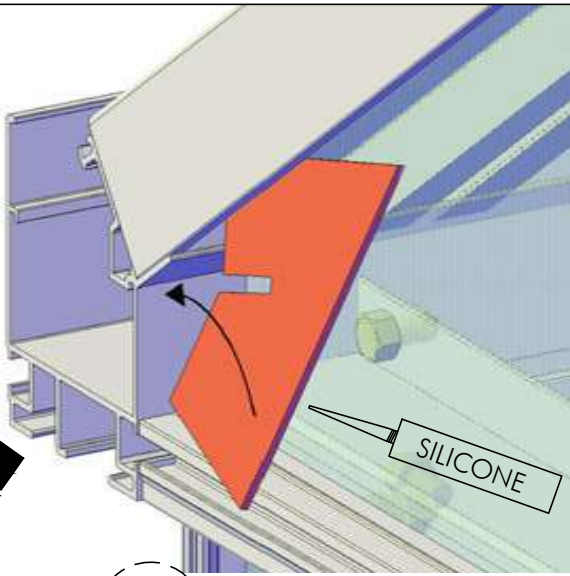
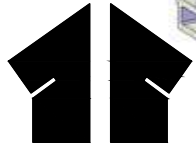
4mm
GLASS



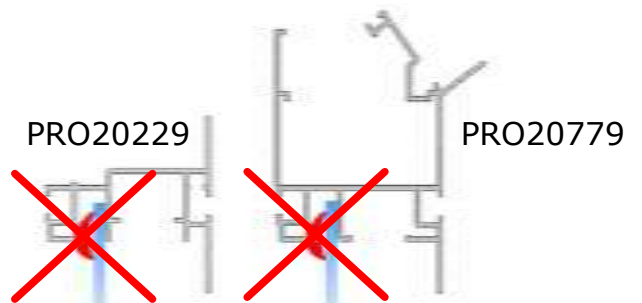
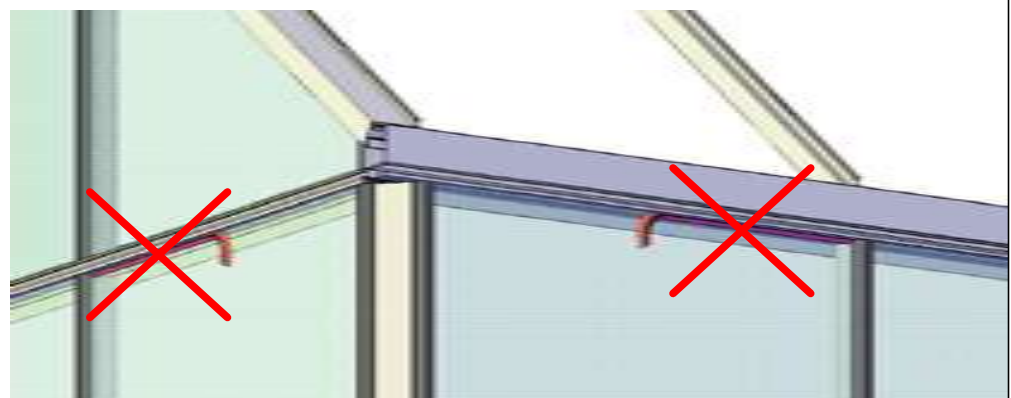
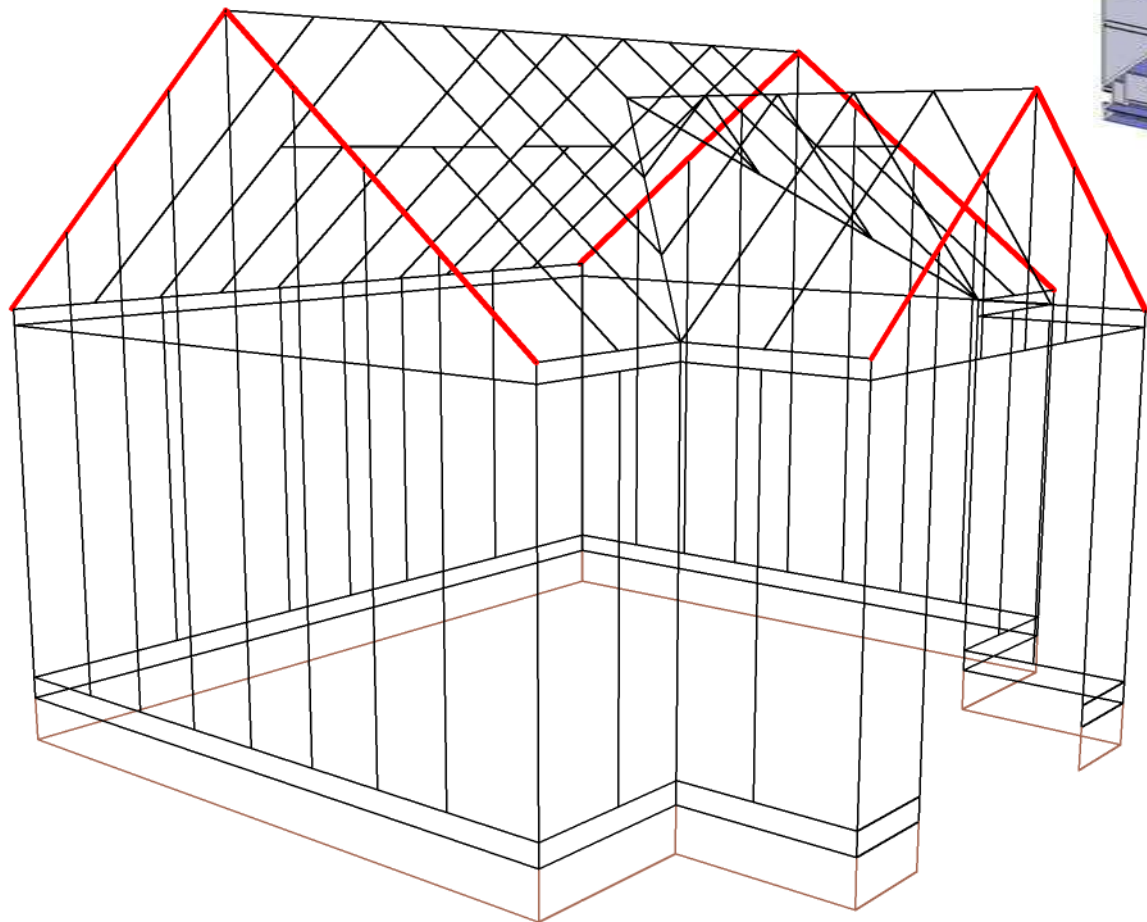
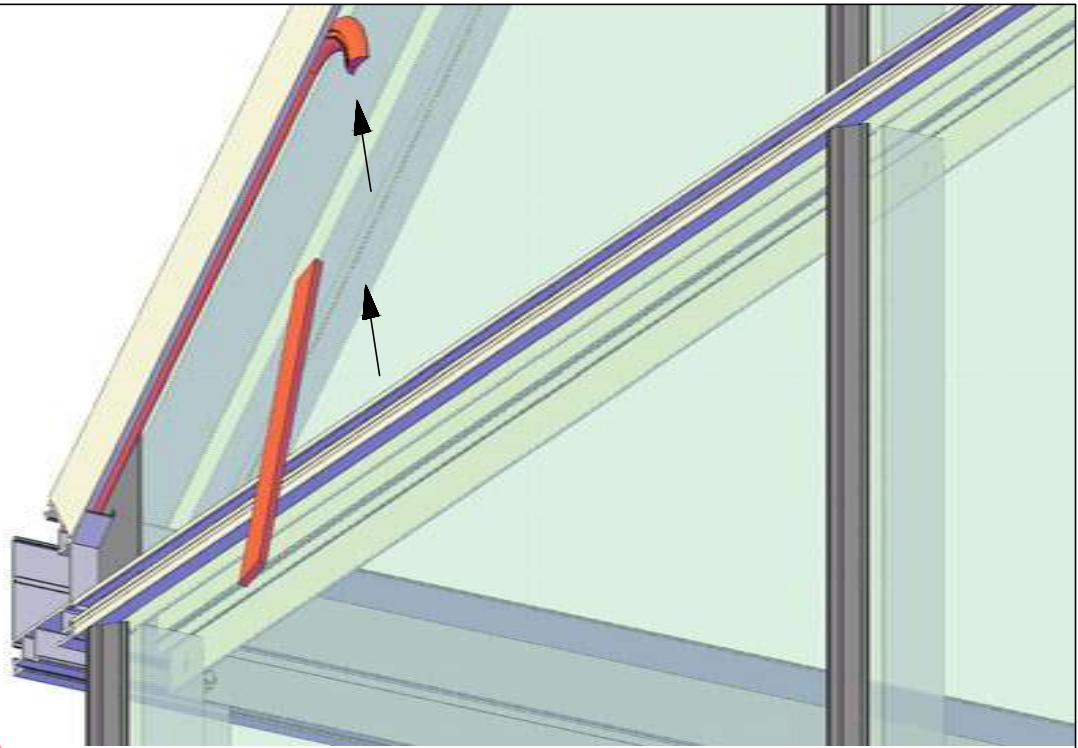
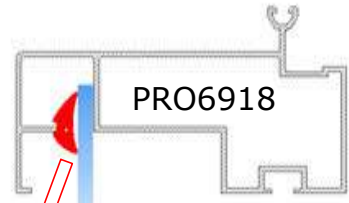
10mm
POLYCARBONATE

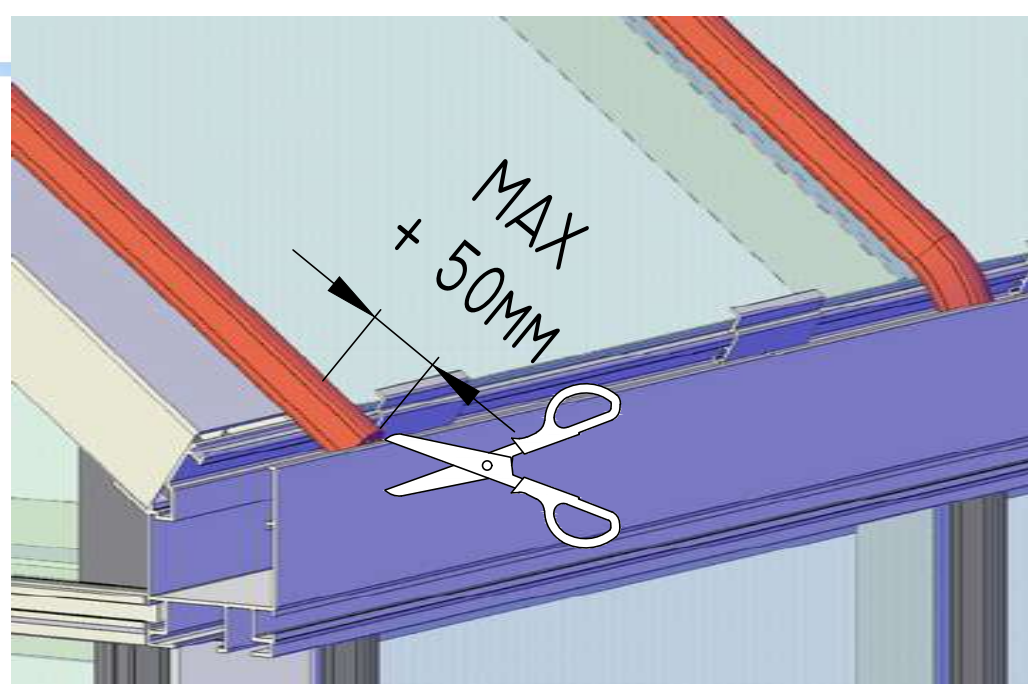
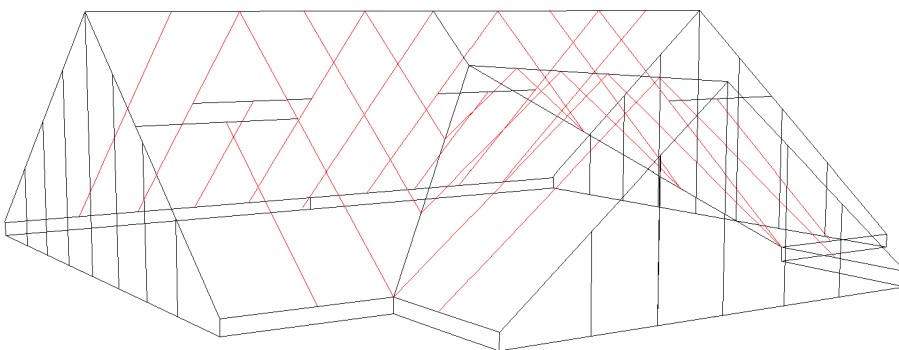
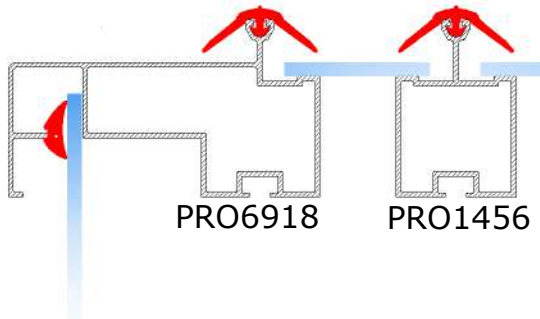
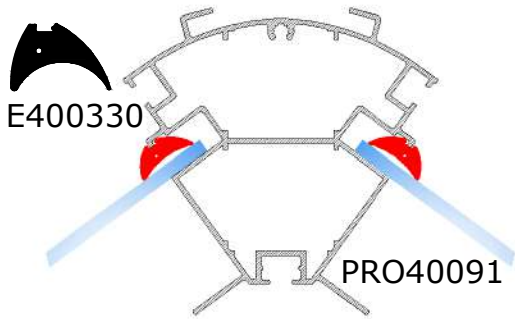
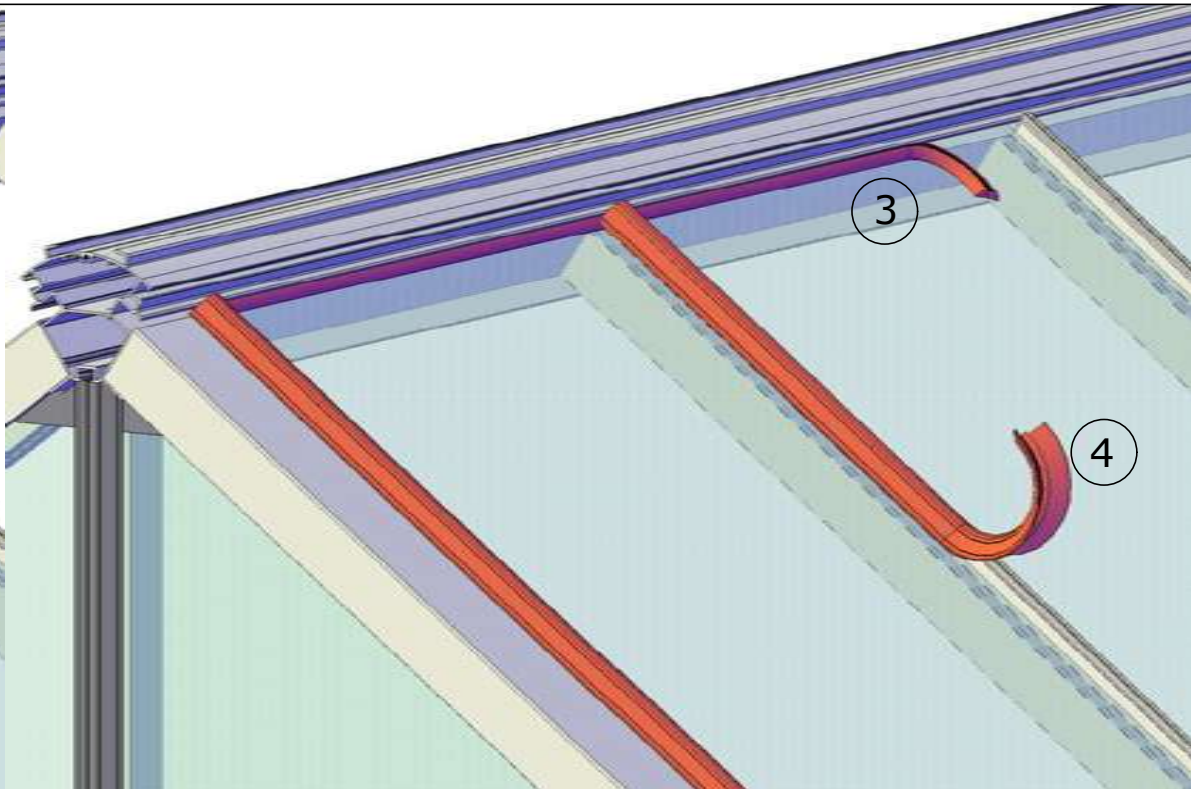
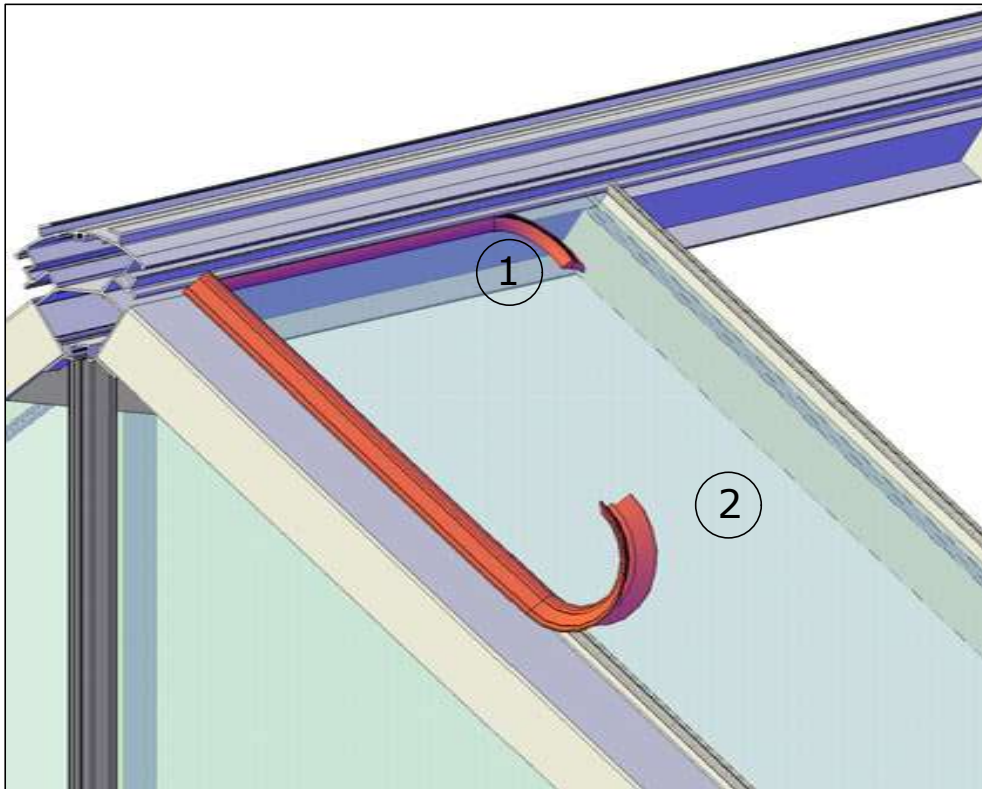






E400330



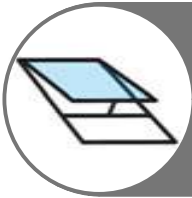


ACCESSOIRES / TOEBEHOREN

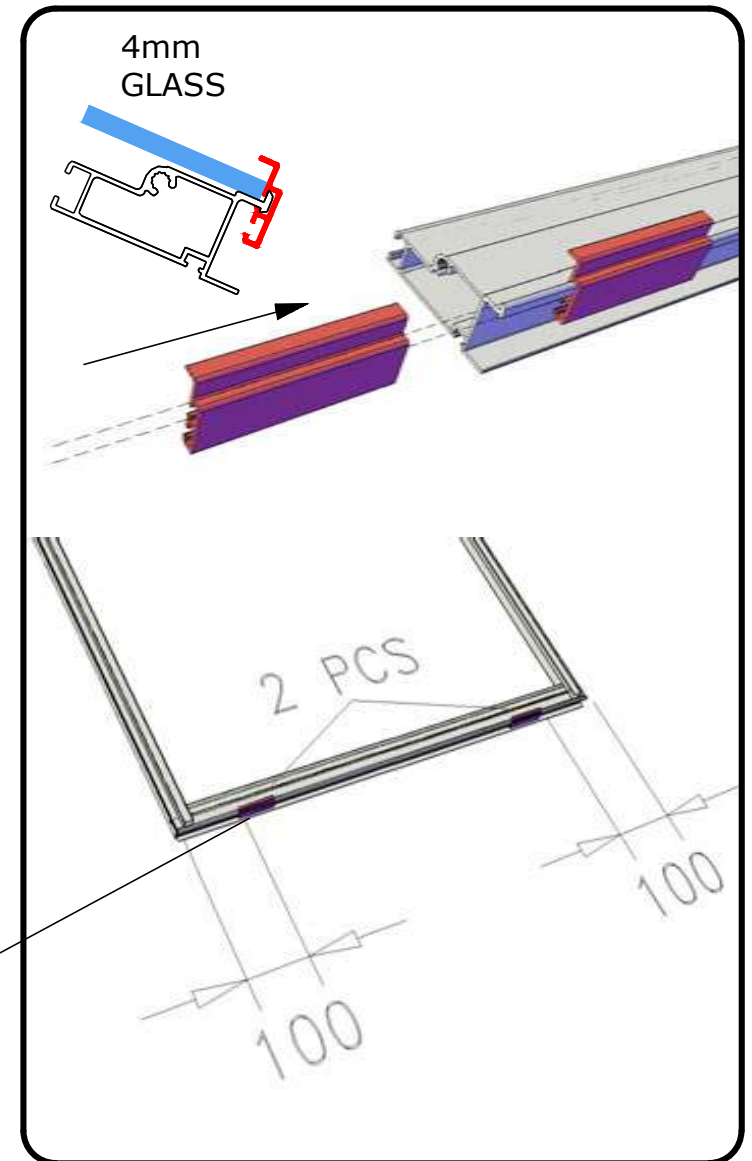
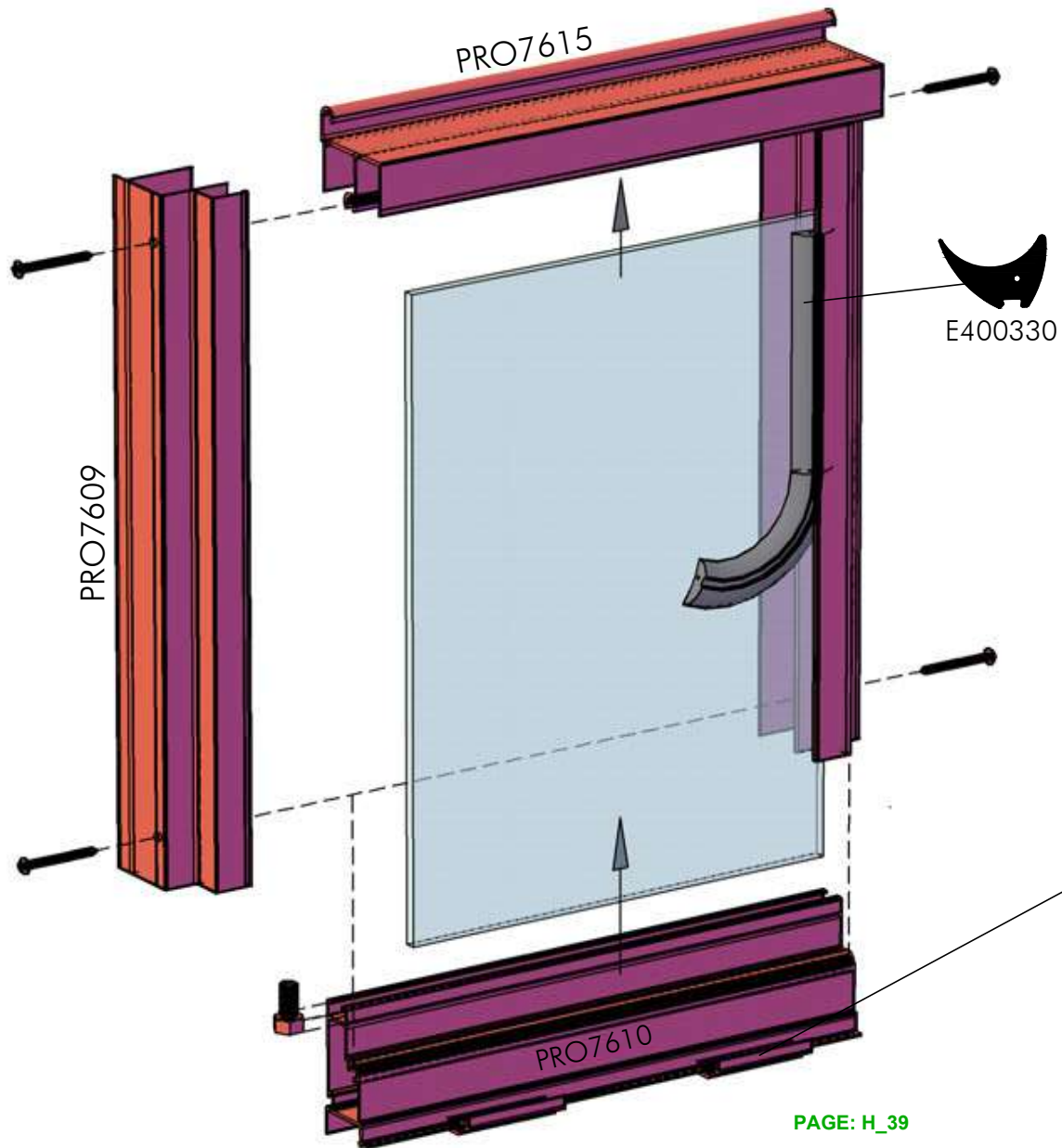
ACCESSOIRES

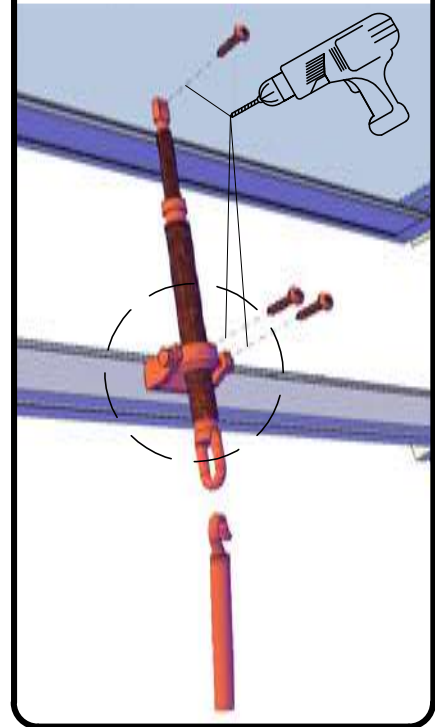
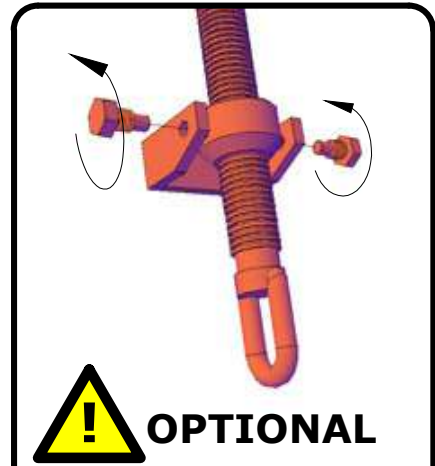
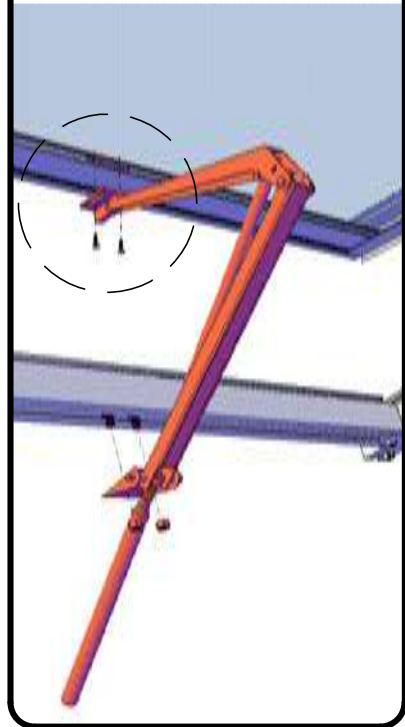
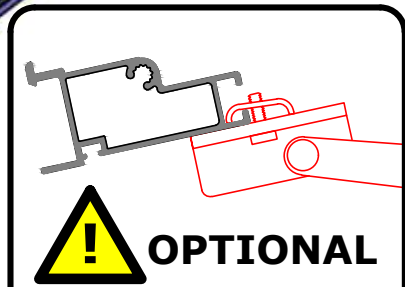
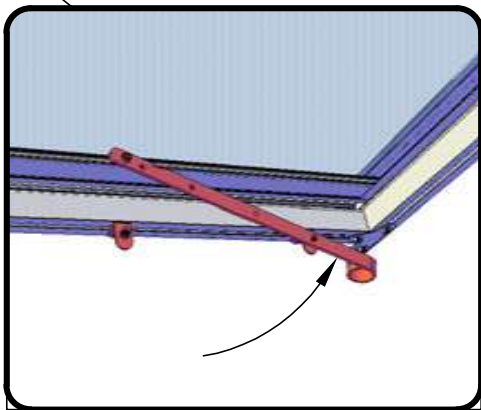
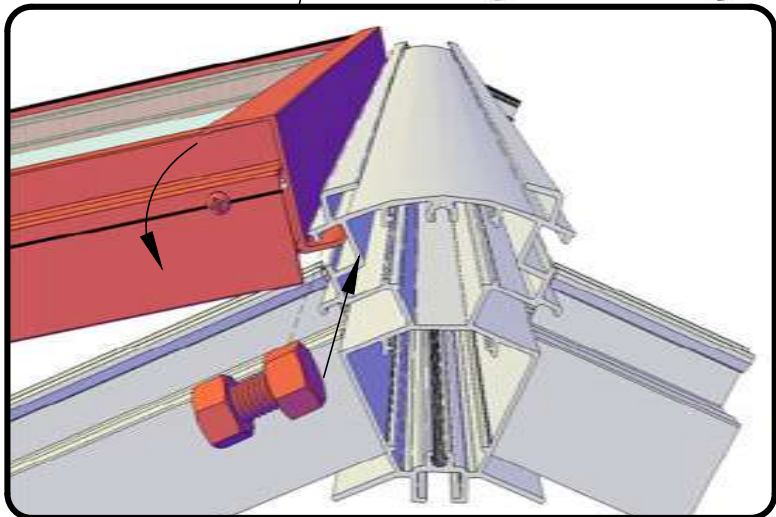
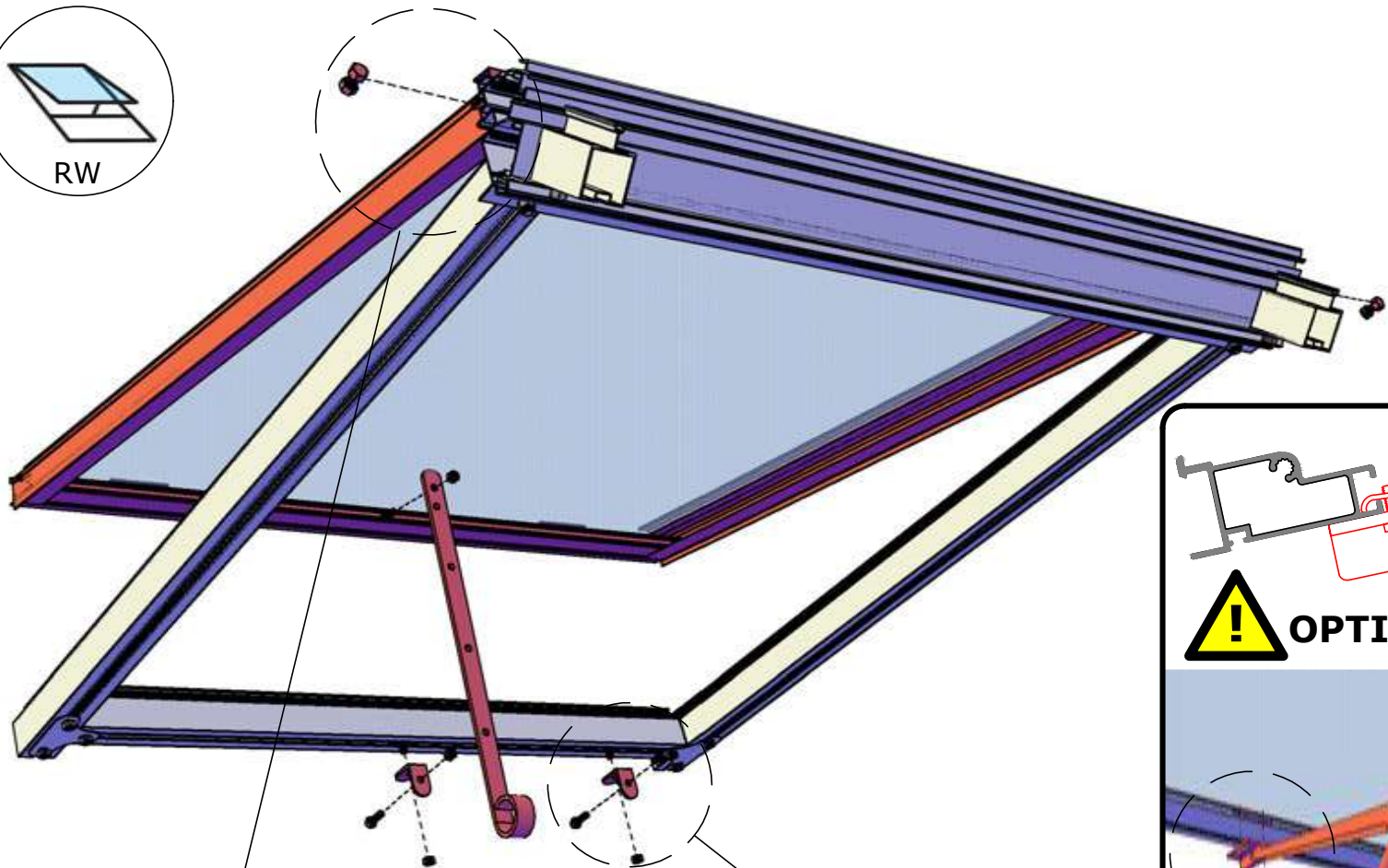
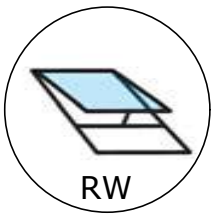
ACCESSORIES

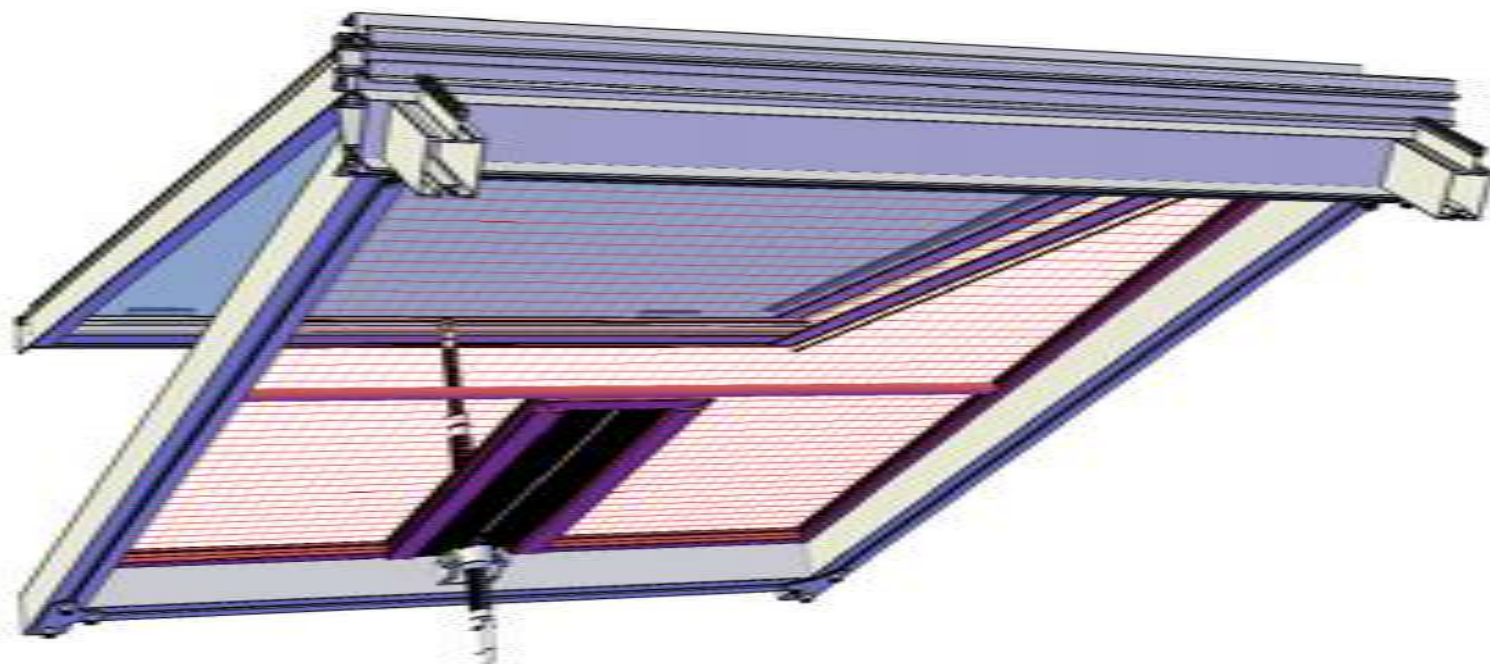
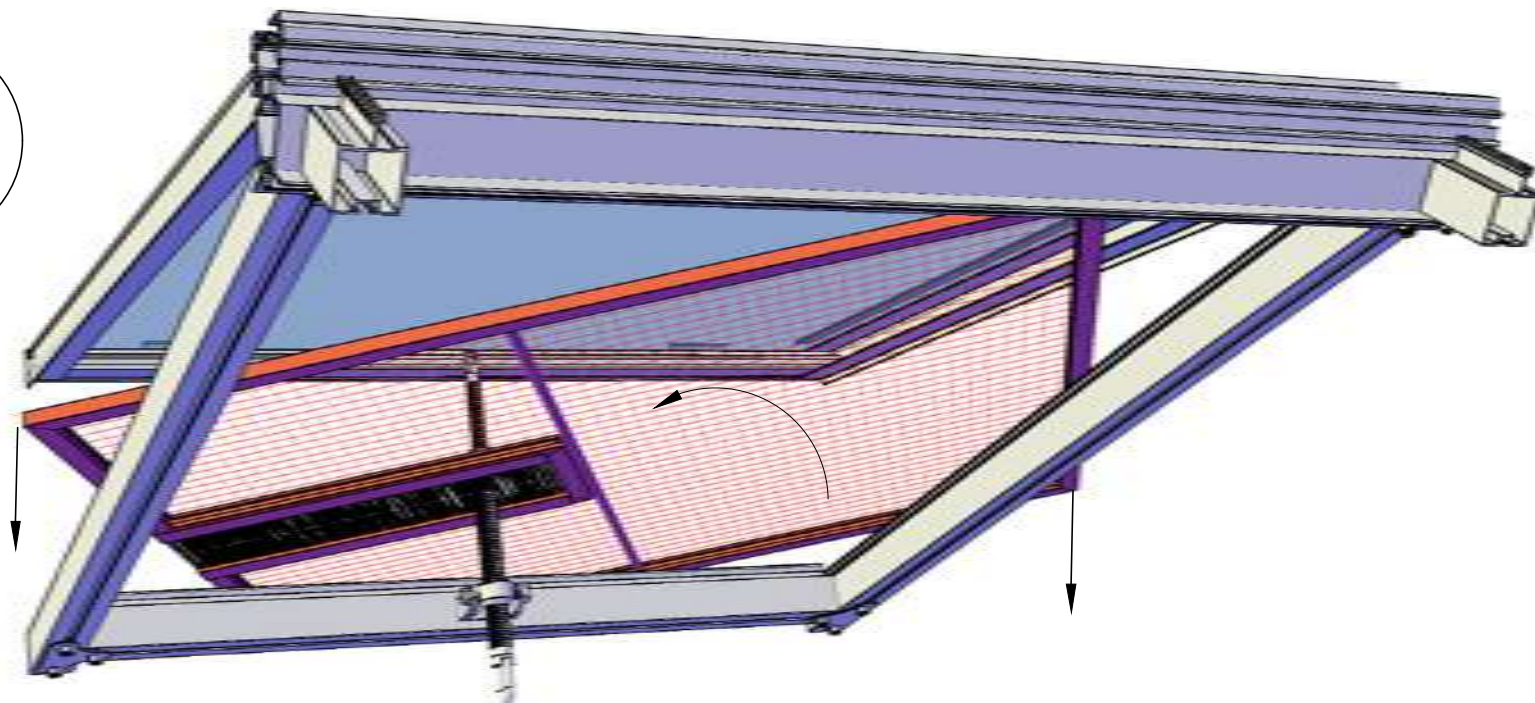
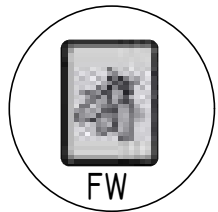
ZUBEHOR

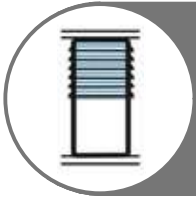


RW





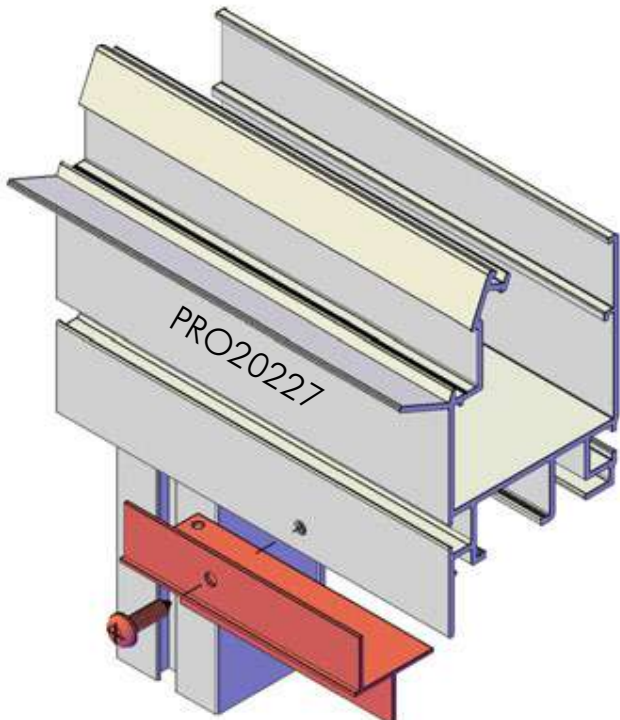
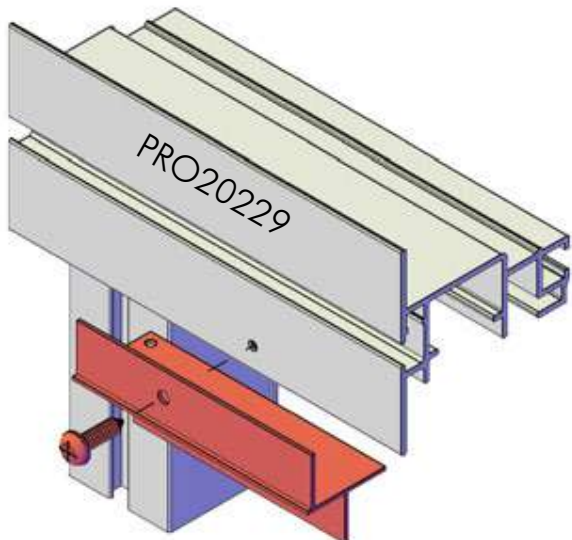
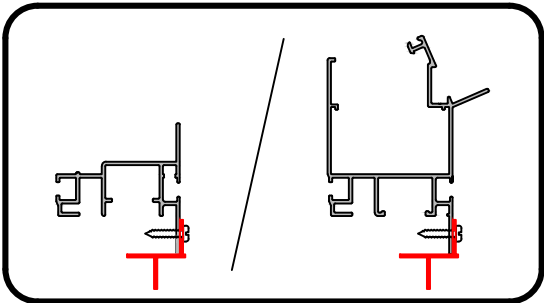




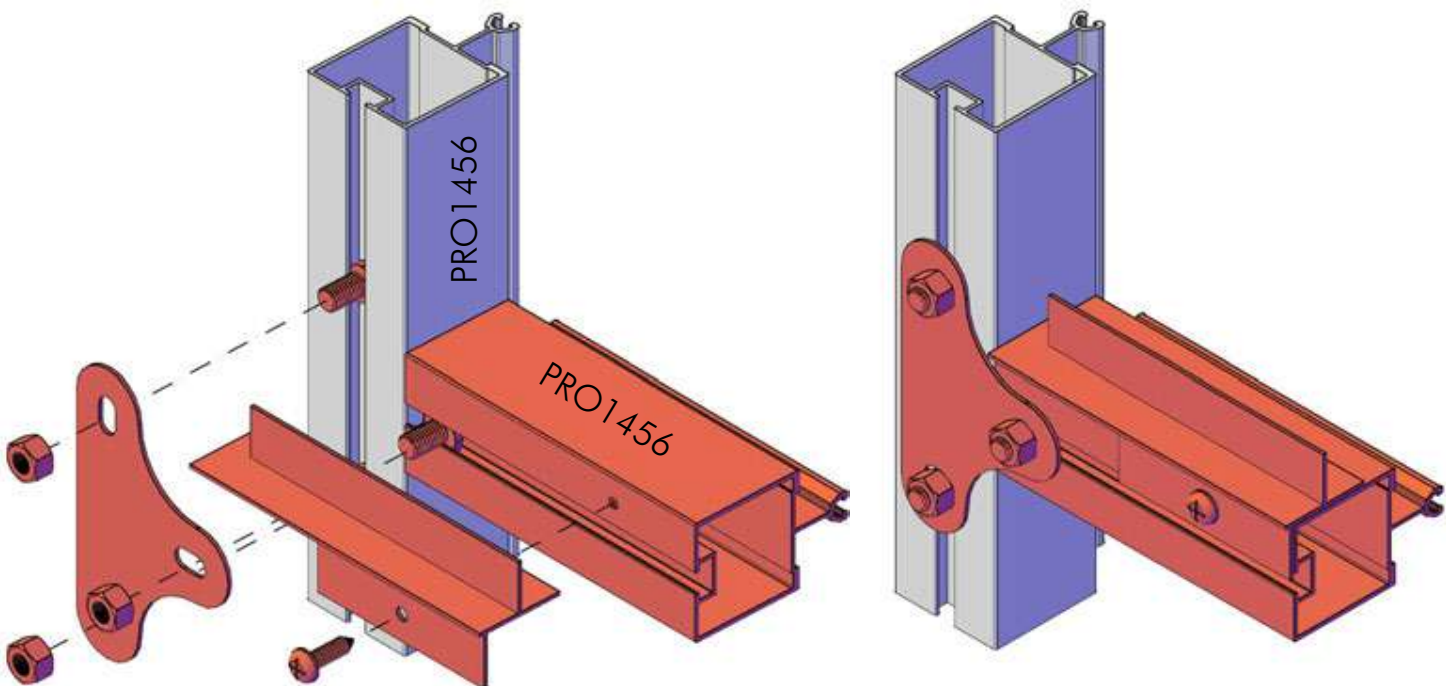
LV



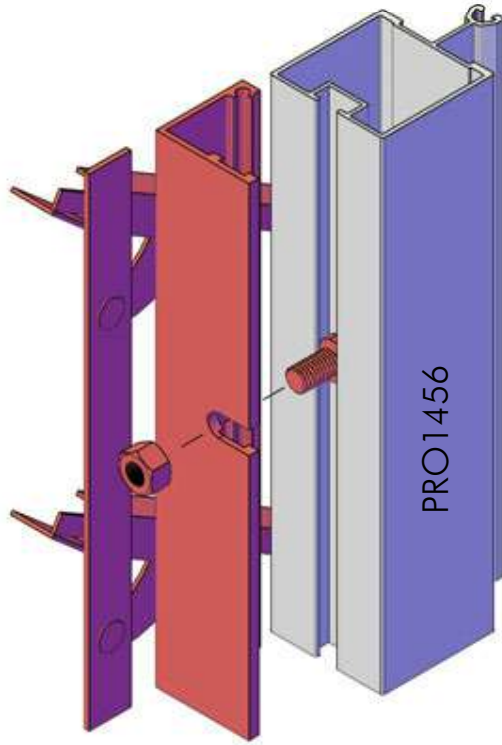
1



2

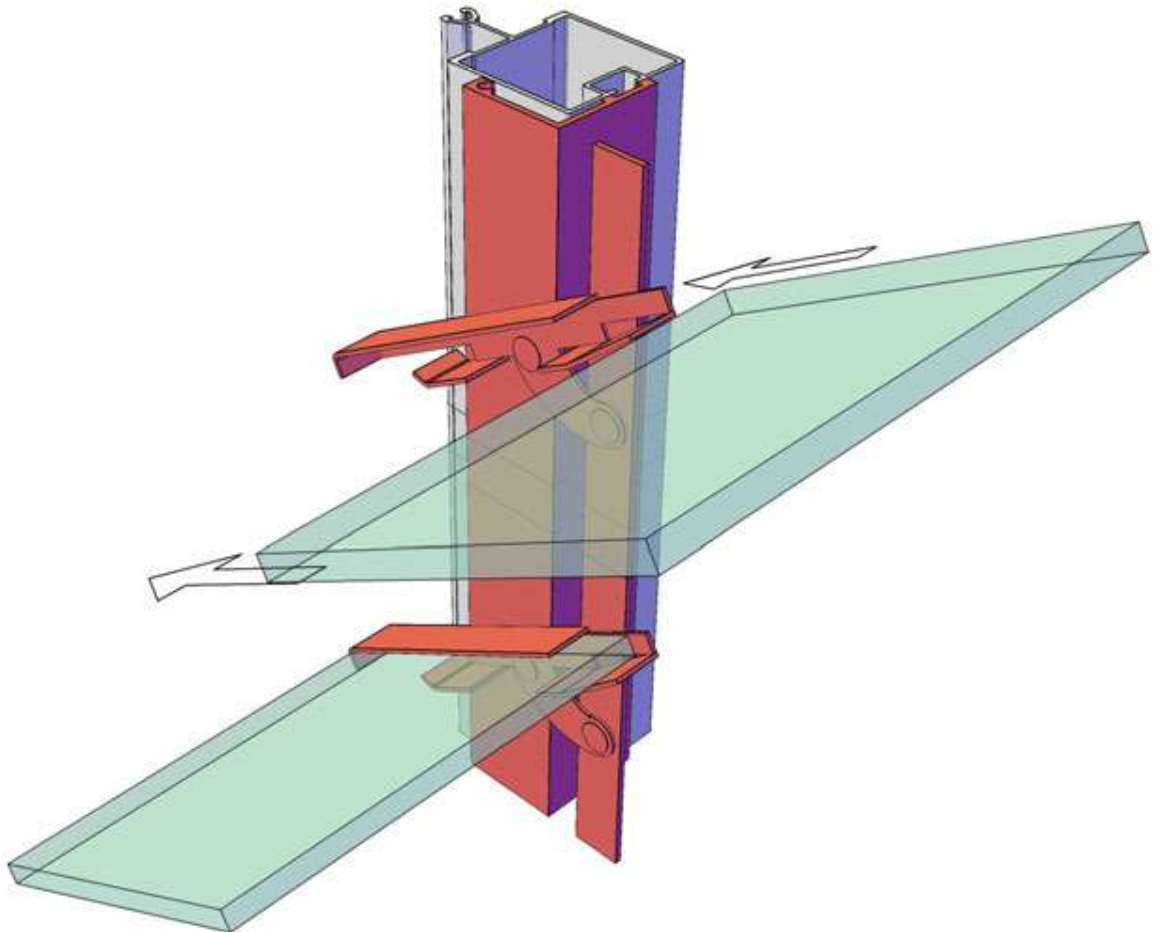


3



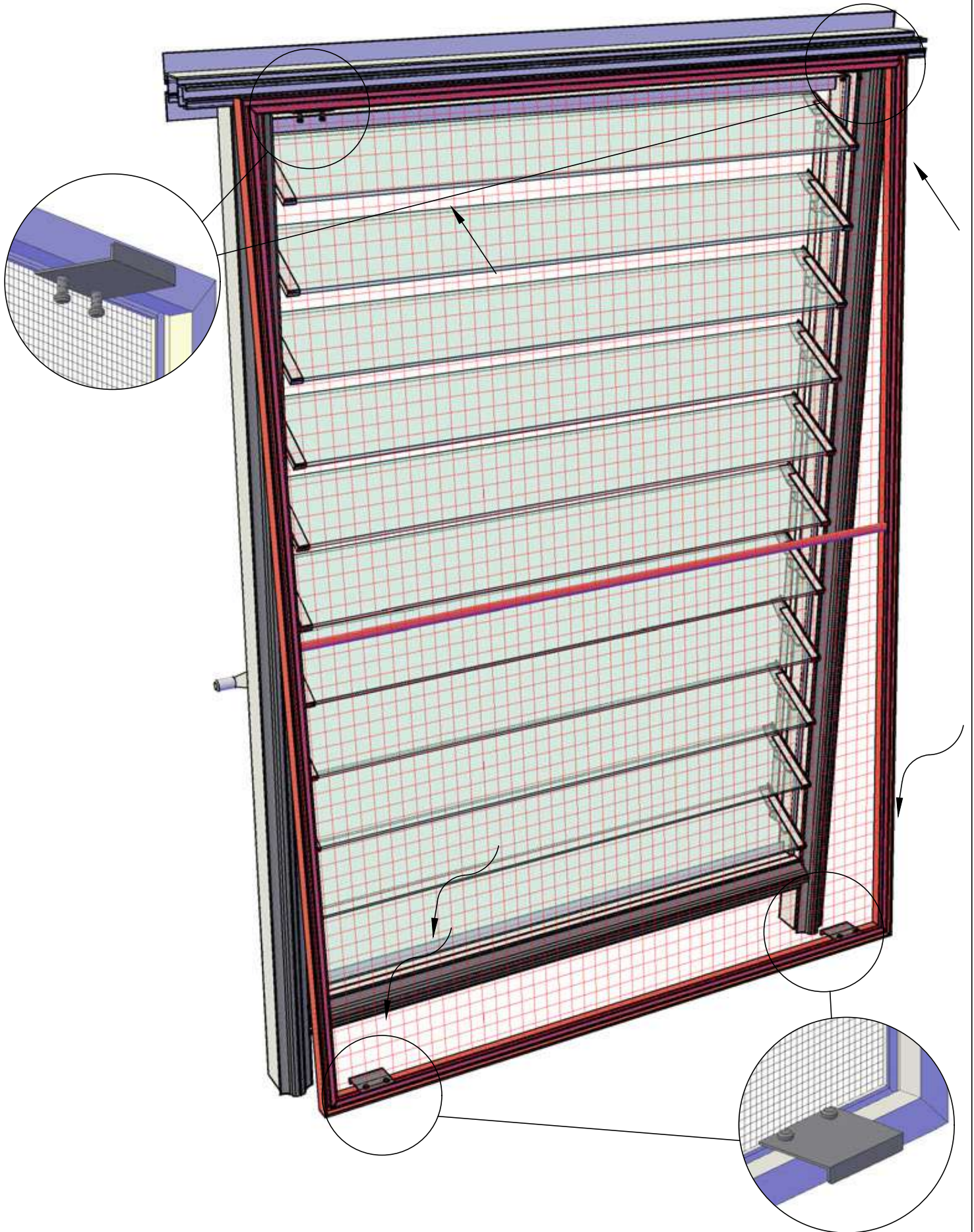
4X

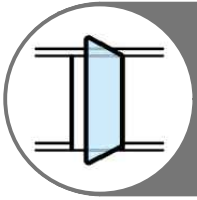
4



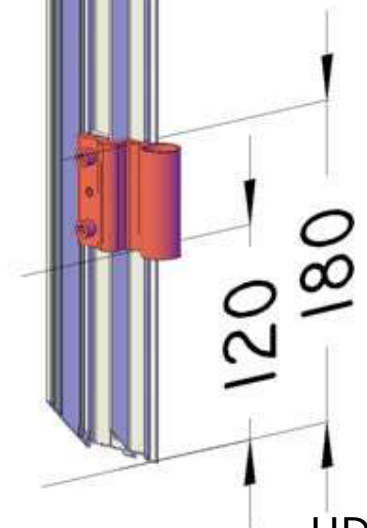
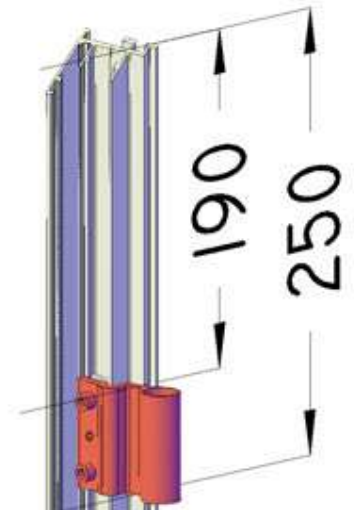
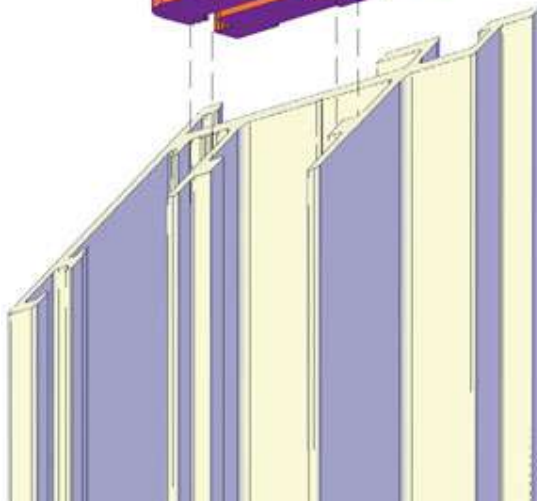
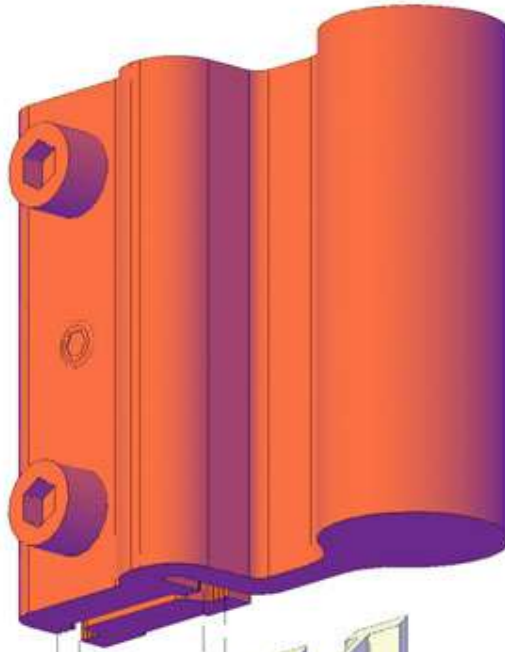
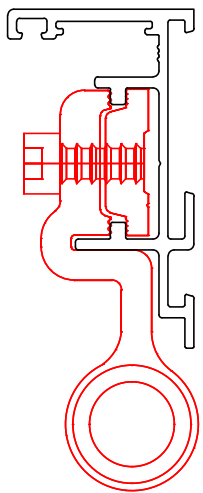
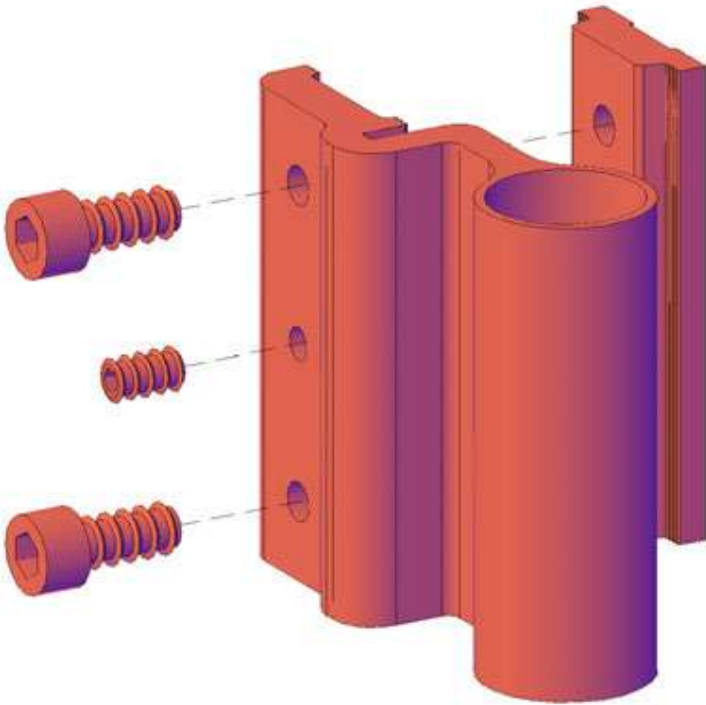


FLV

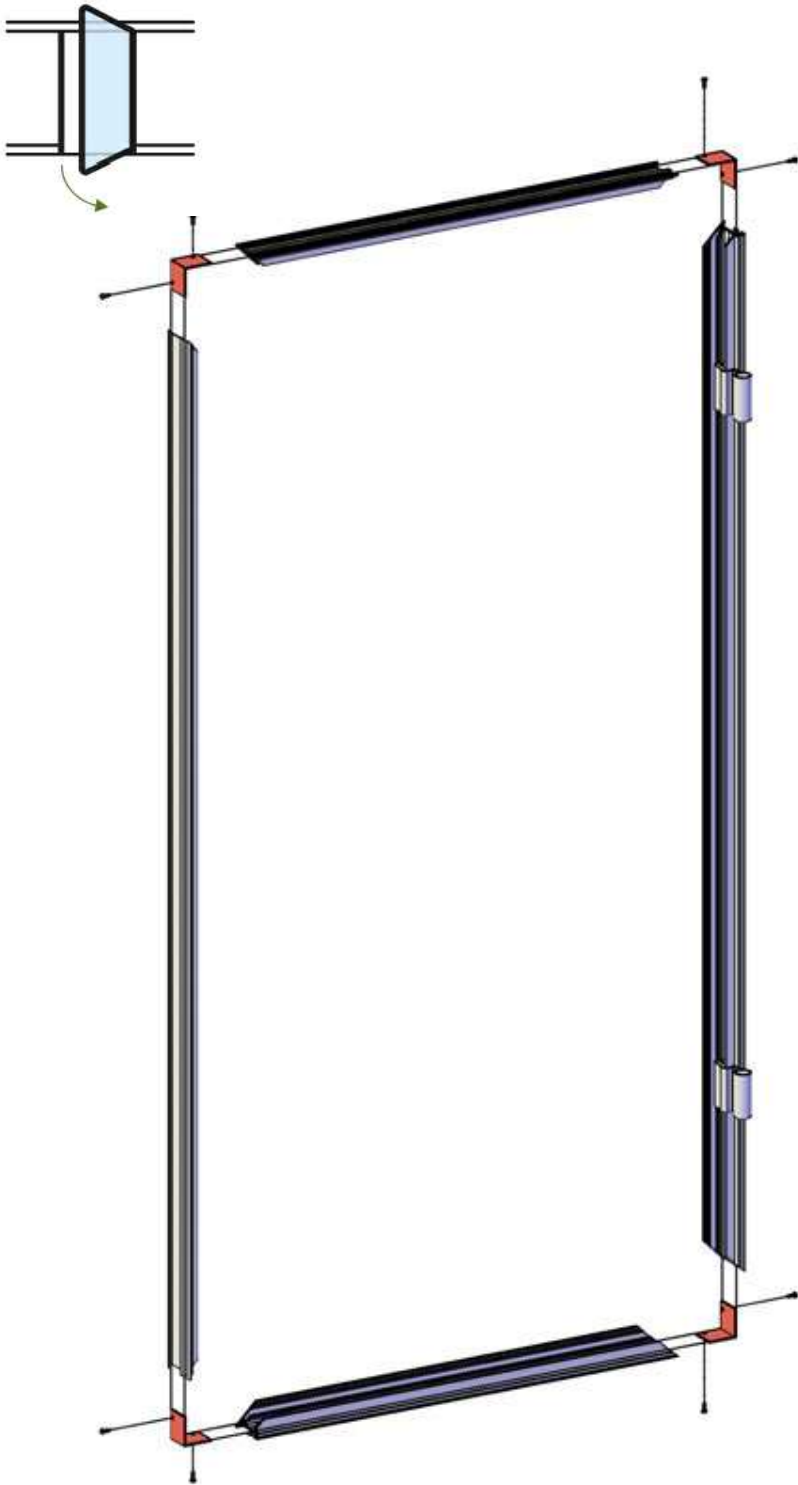









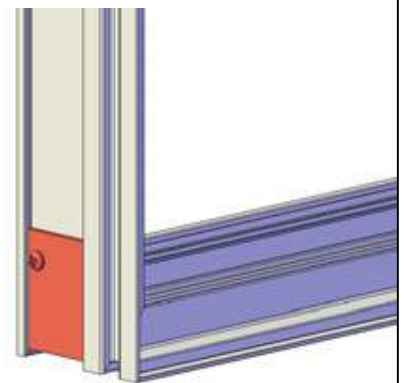
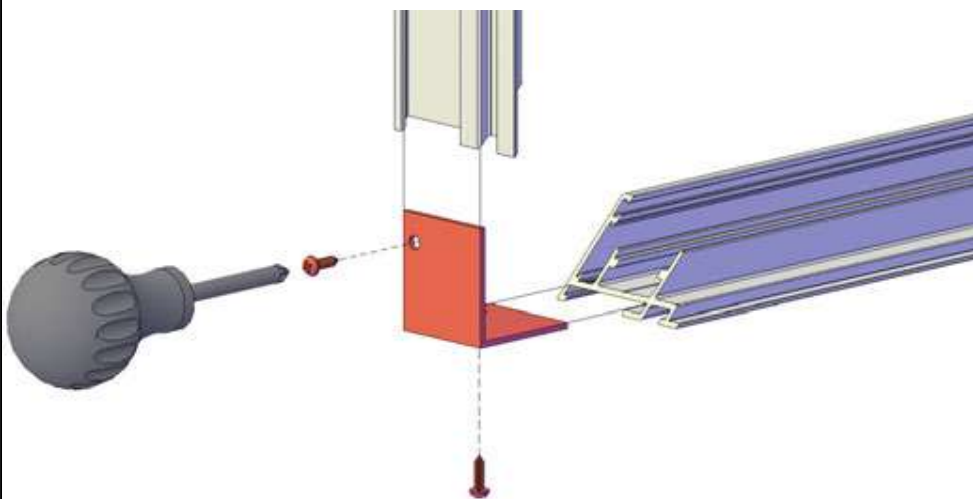
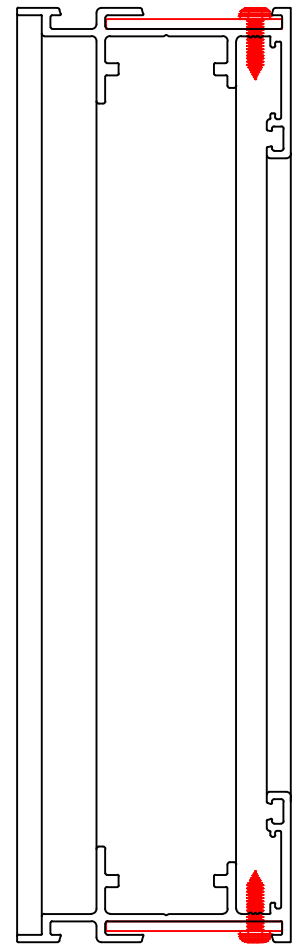
HD

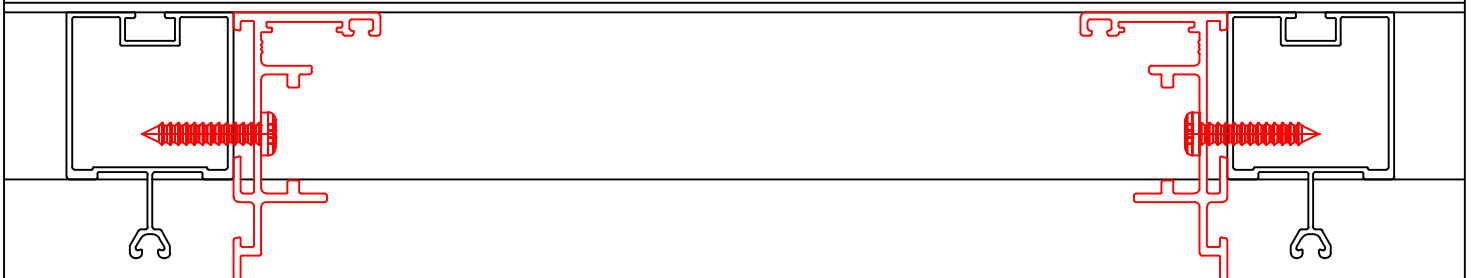
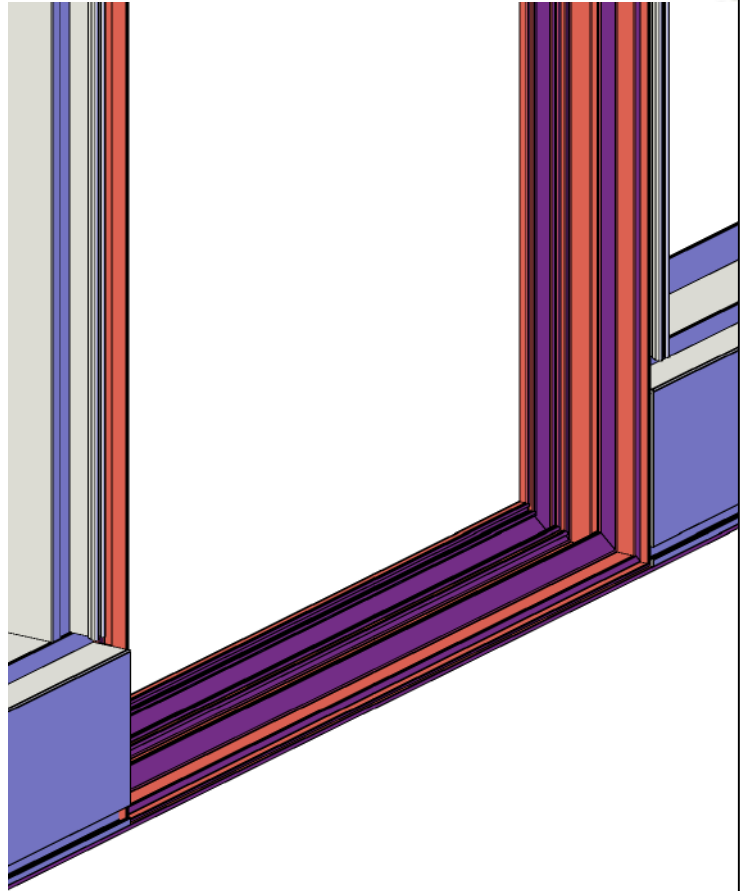
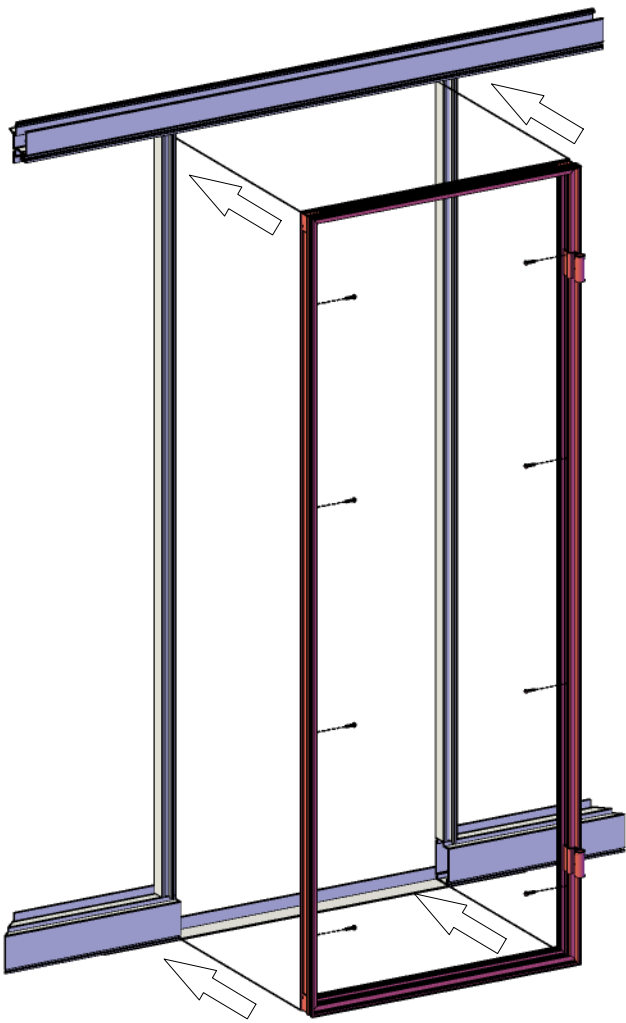
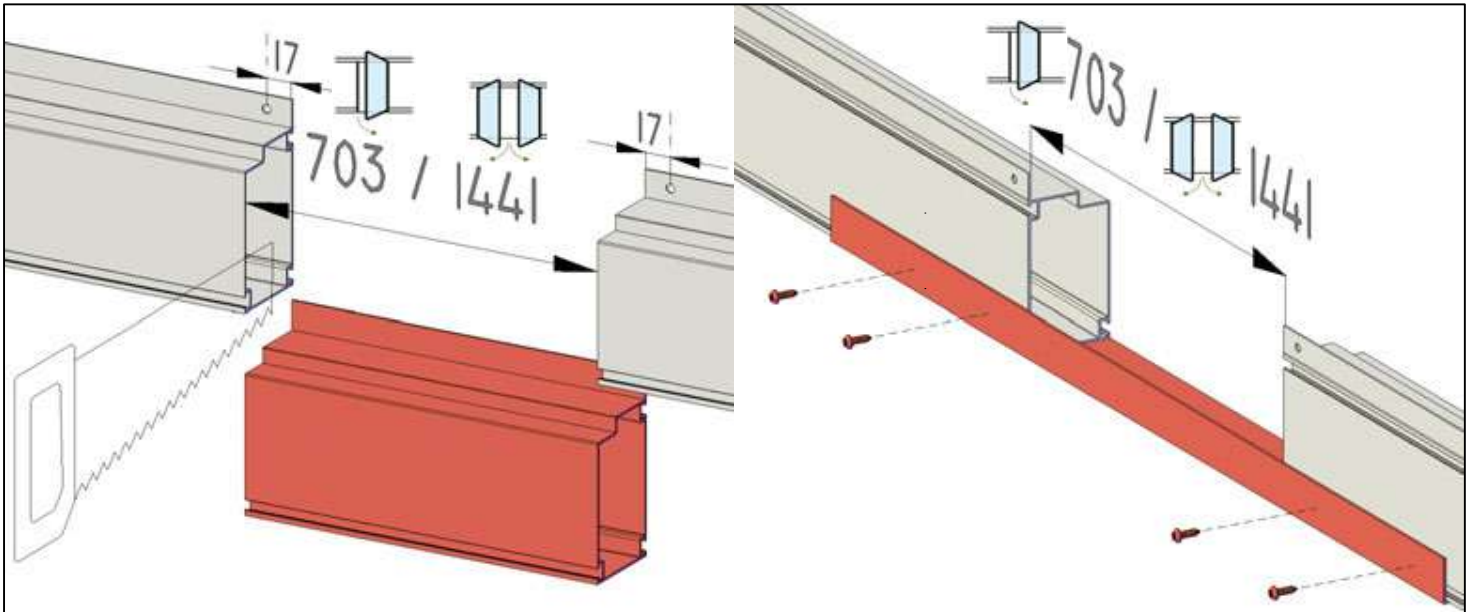


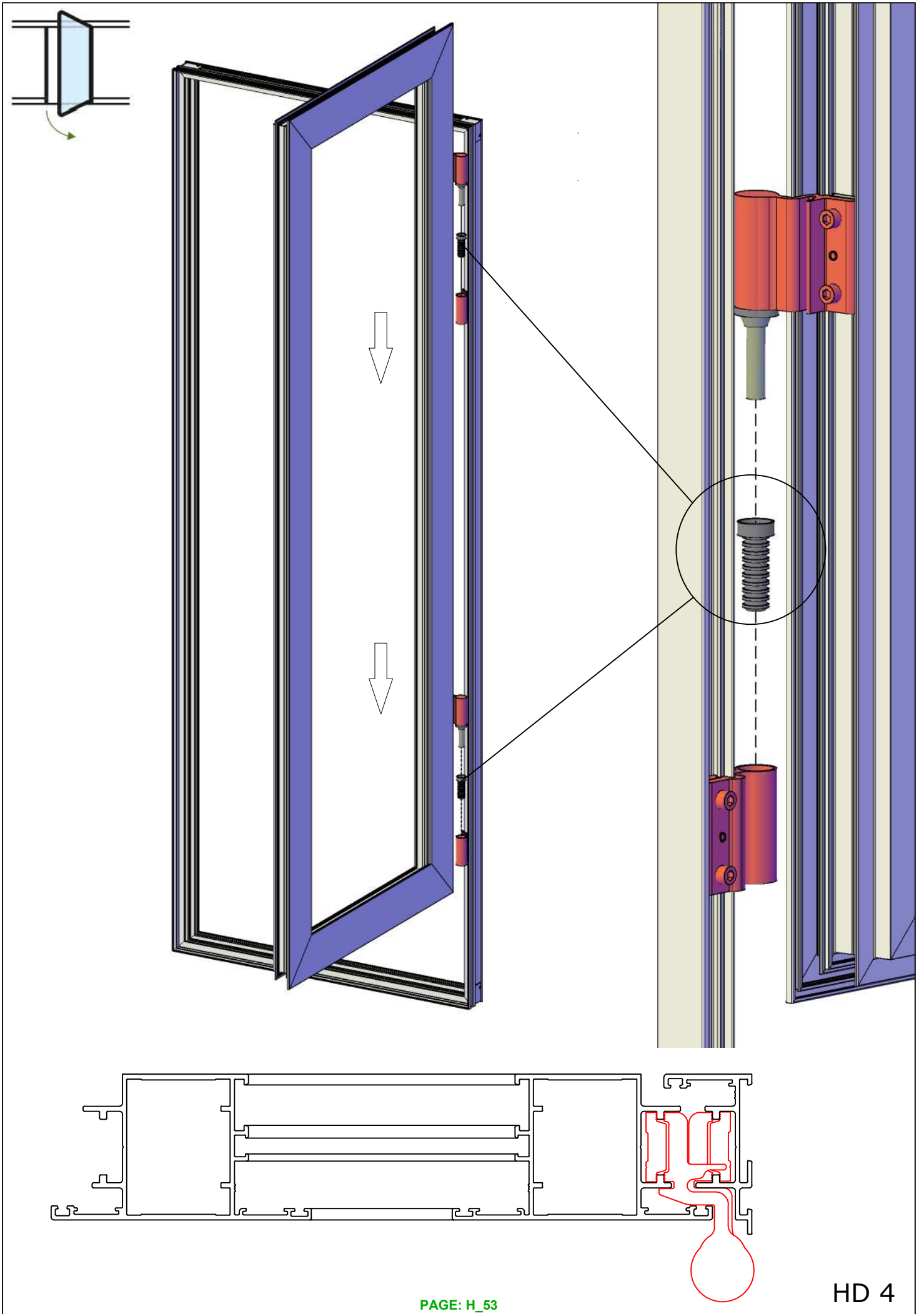
HD 1

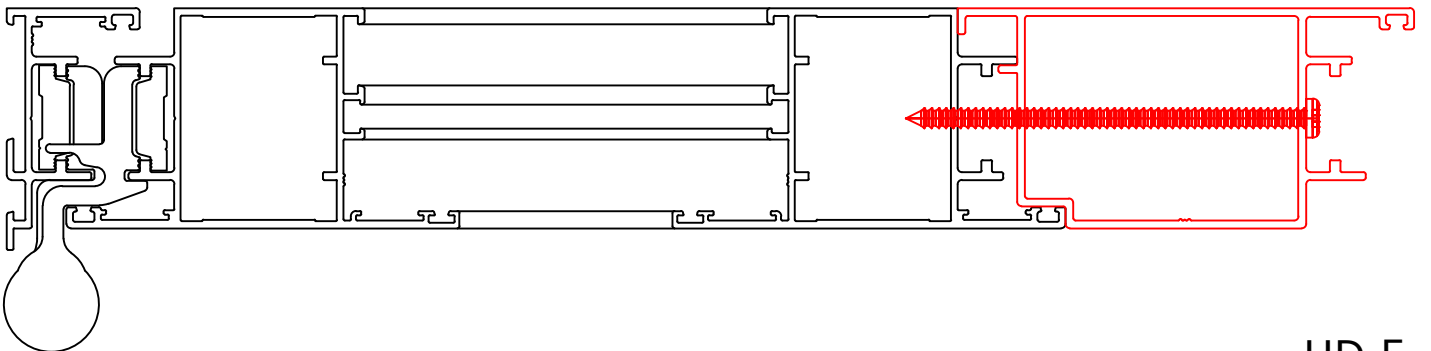
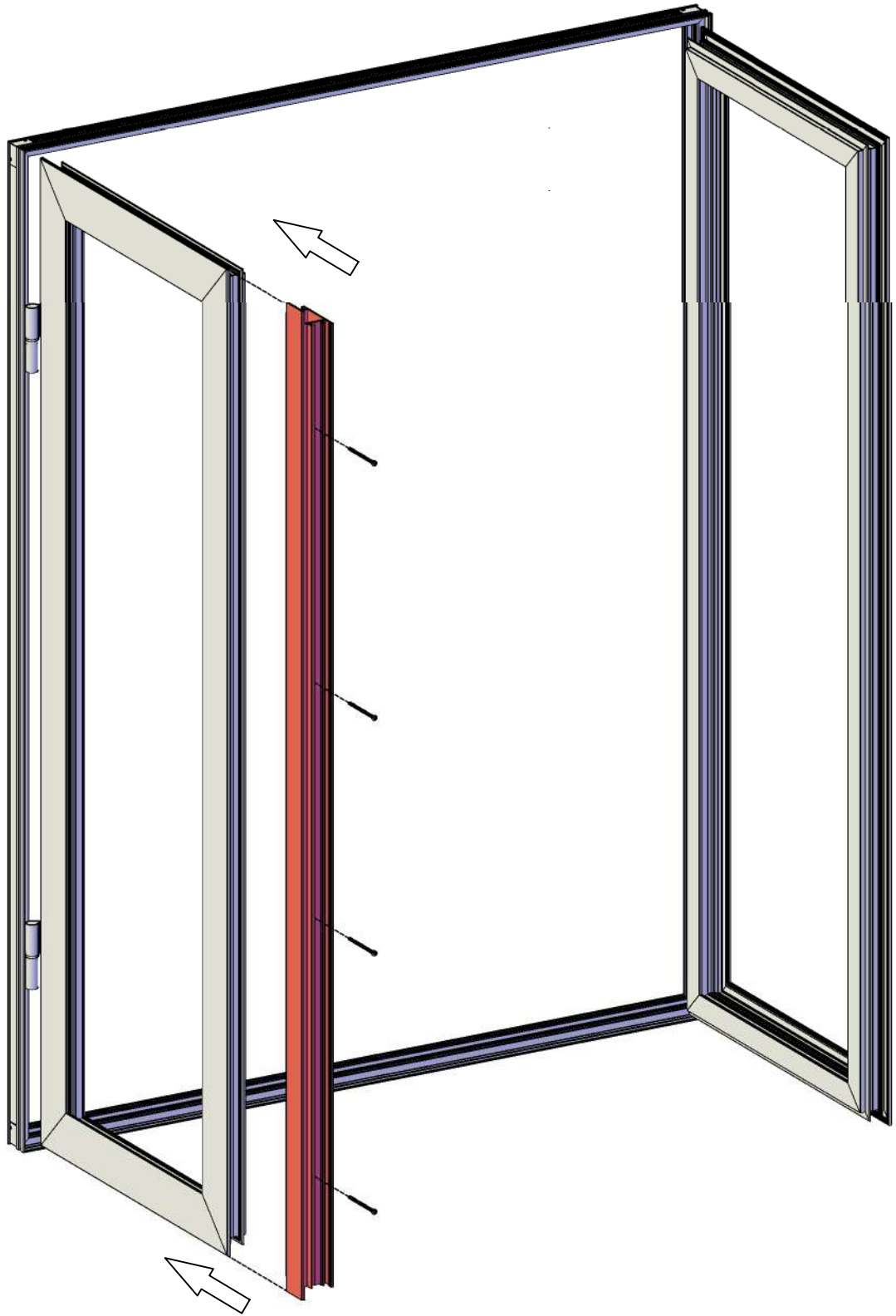
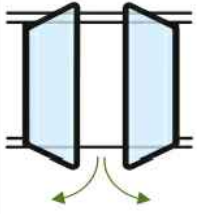


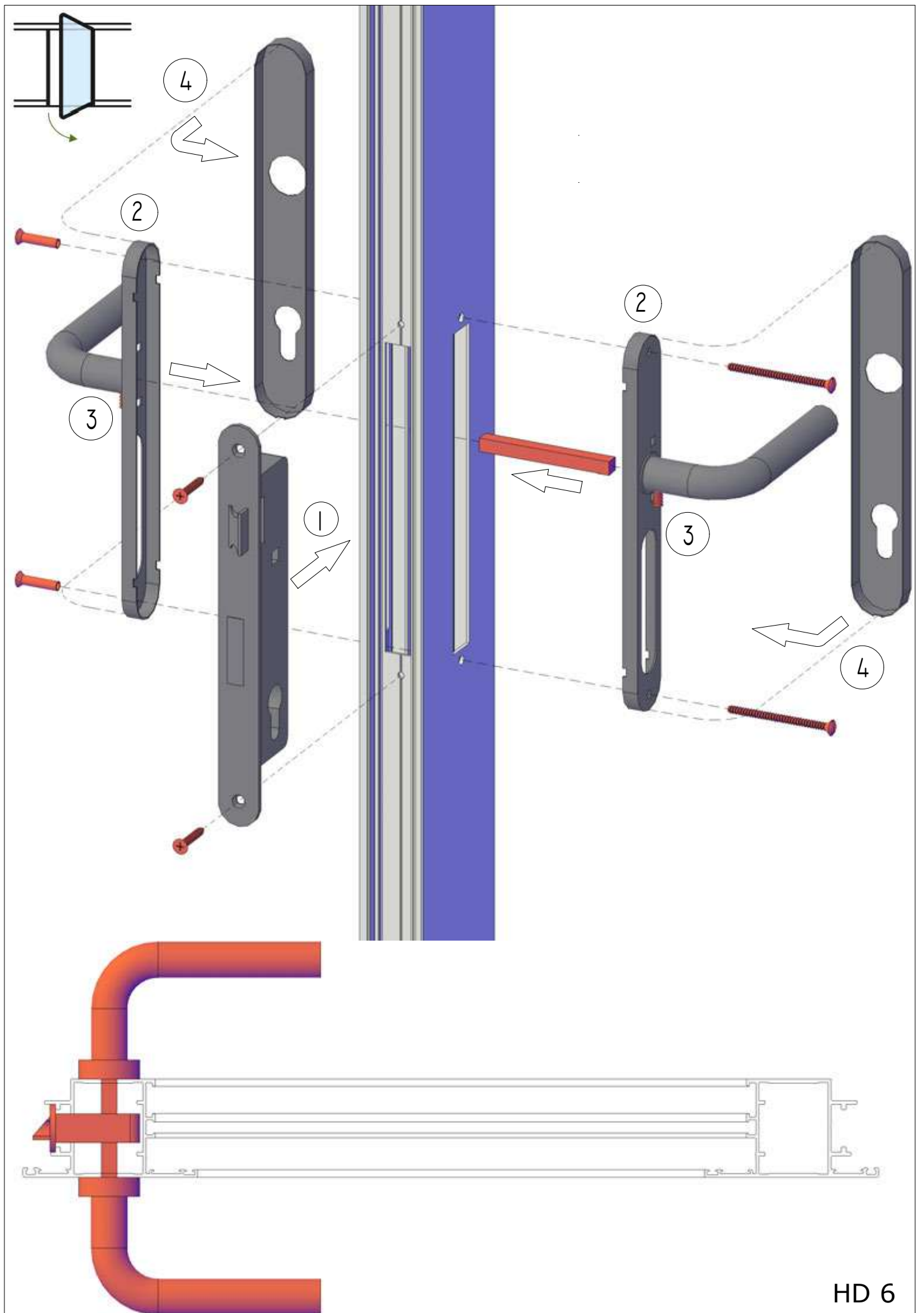
	ITEM	PC.	L
	L 40X40	4 PC	36 MM
	PRO6280	2 PC	703 MM
	PRO6280	2 PC	1.441 MM
	PRO6280	2 PC	1.930 MM
	4,2 x 13	8 PC	

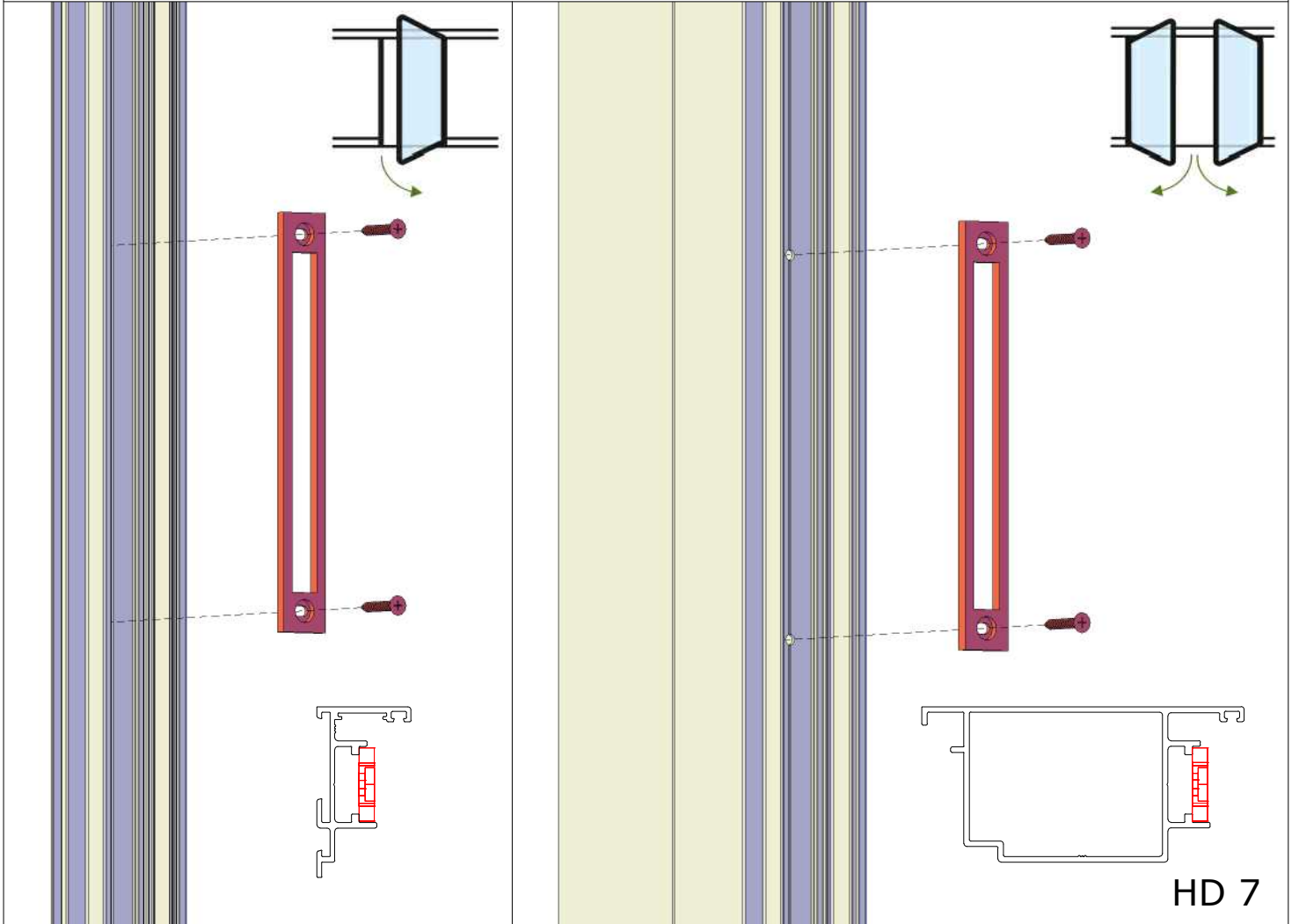
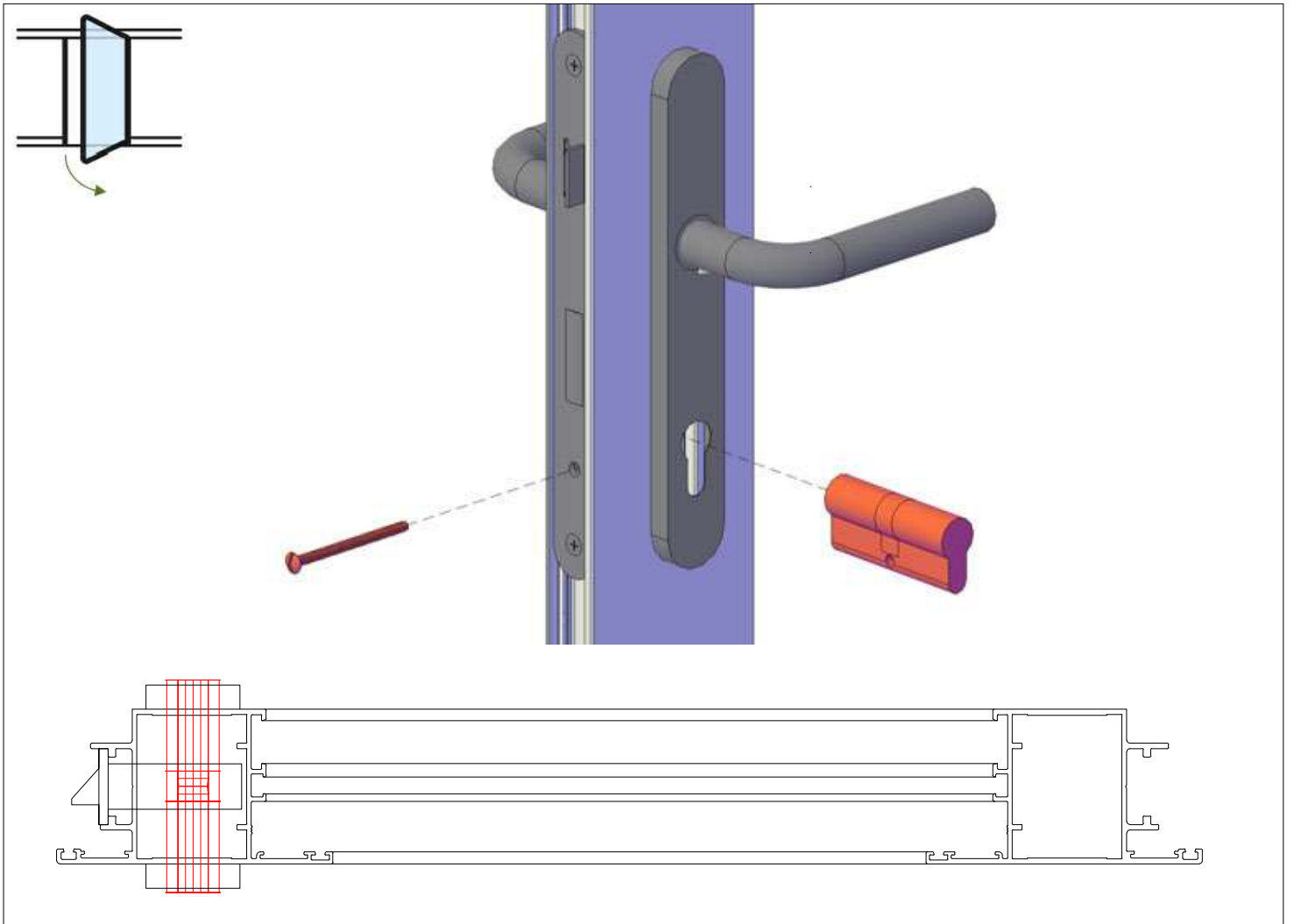




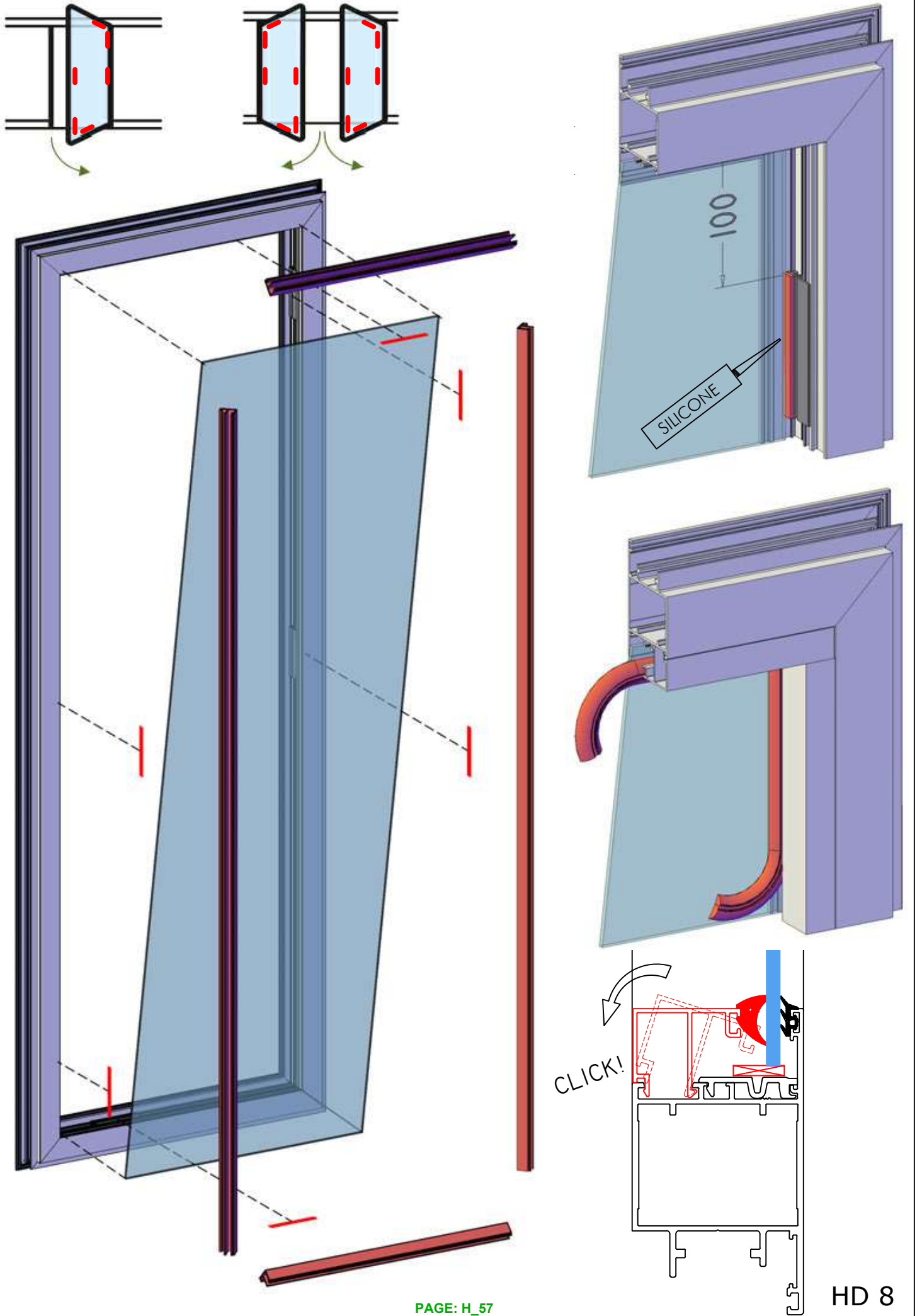


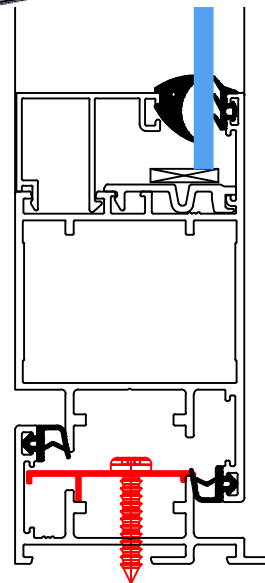
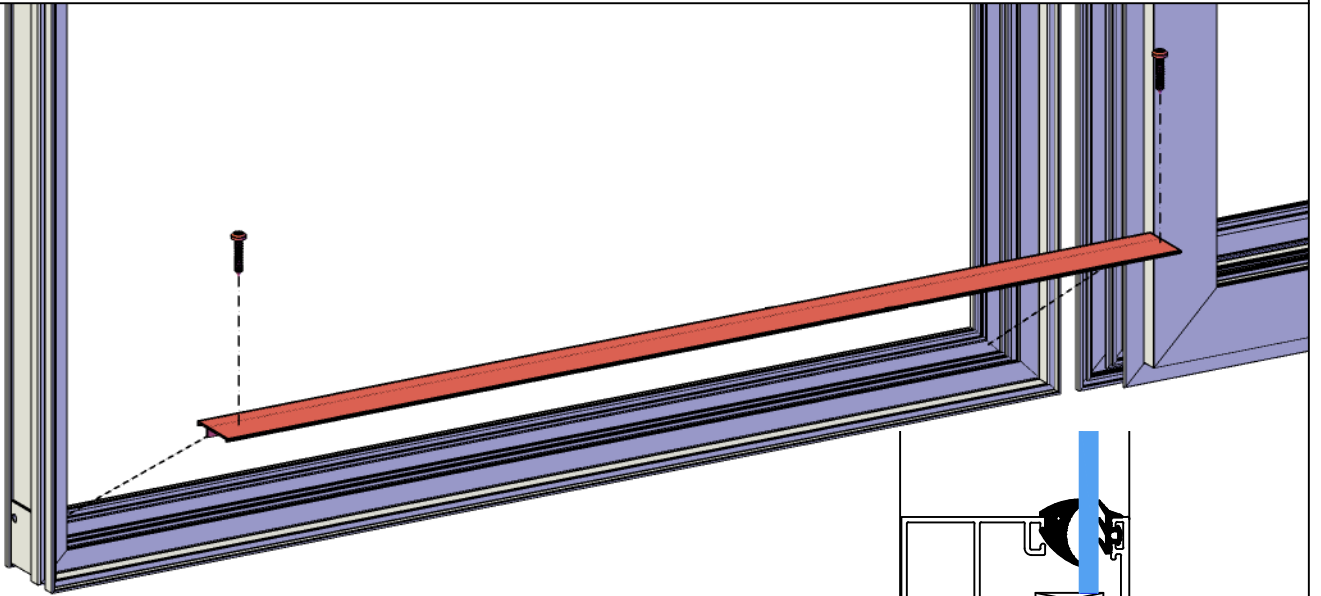
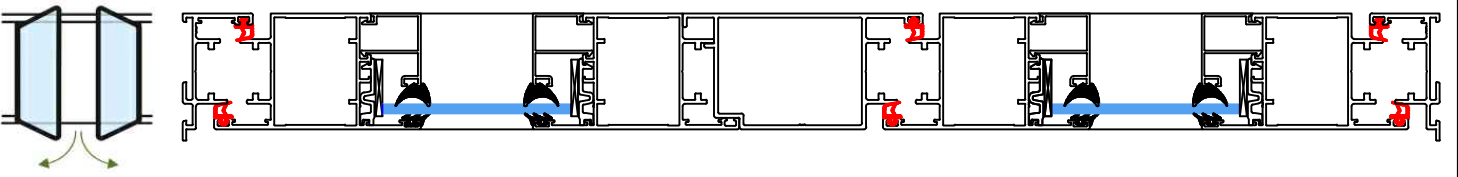
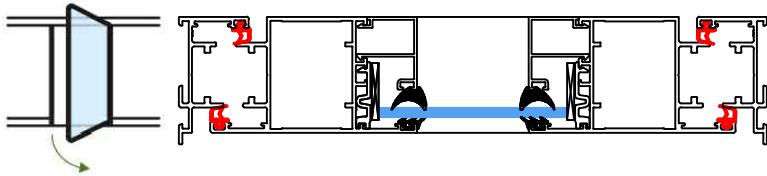
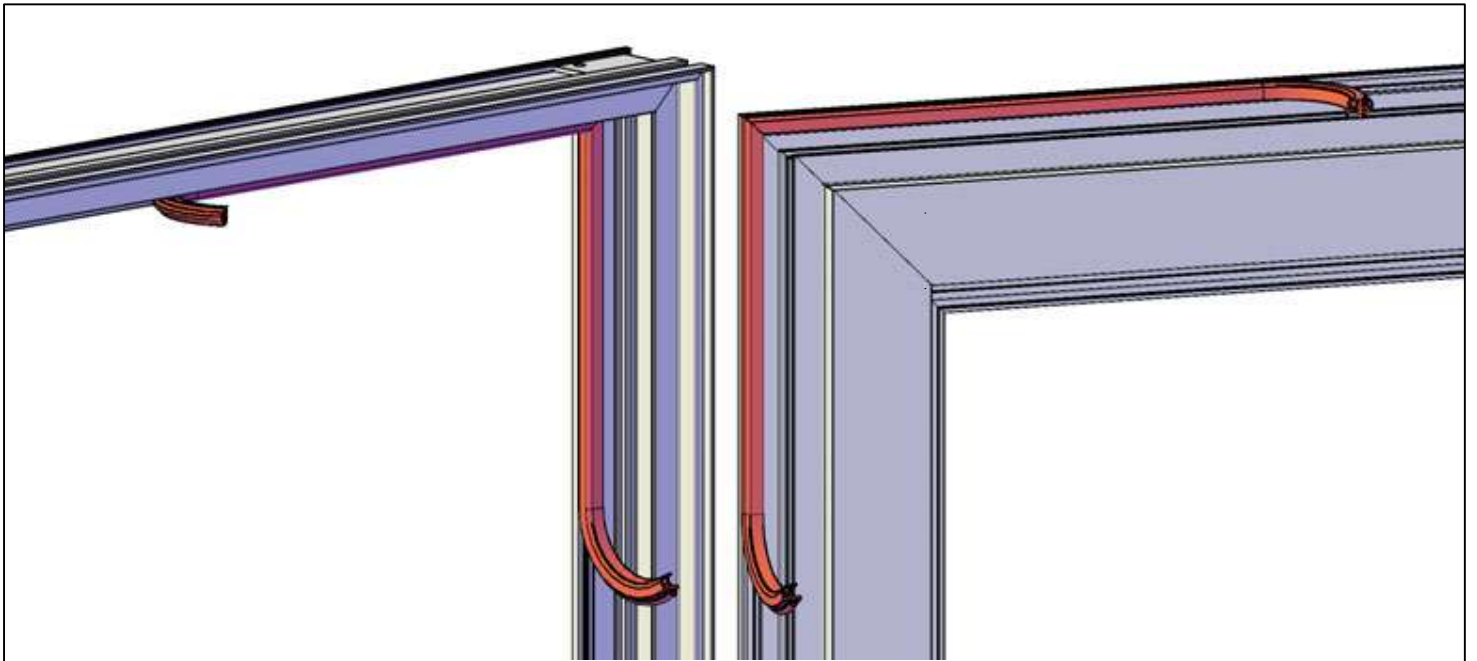


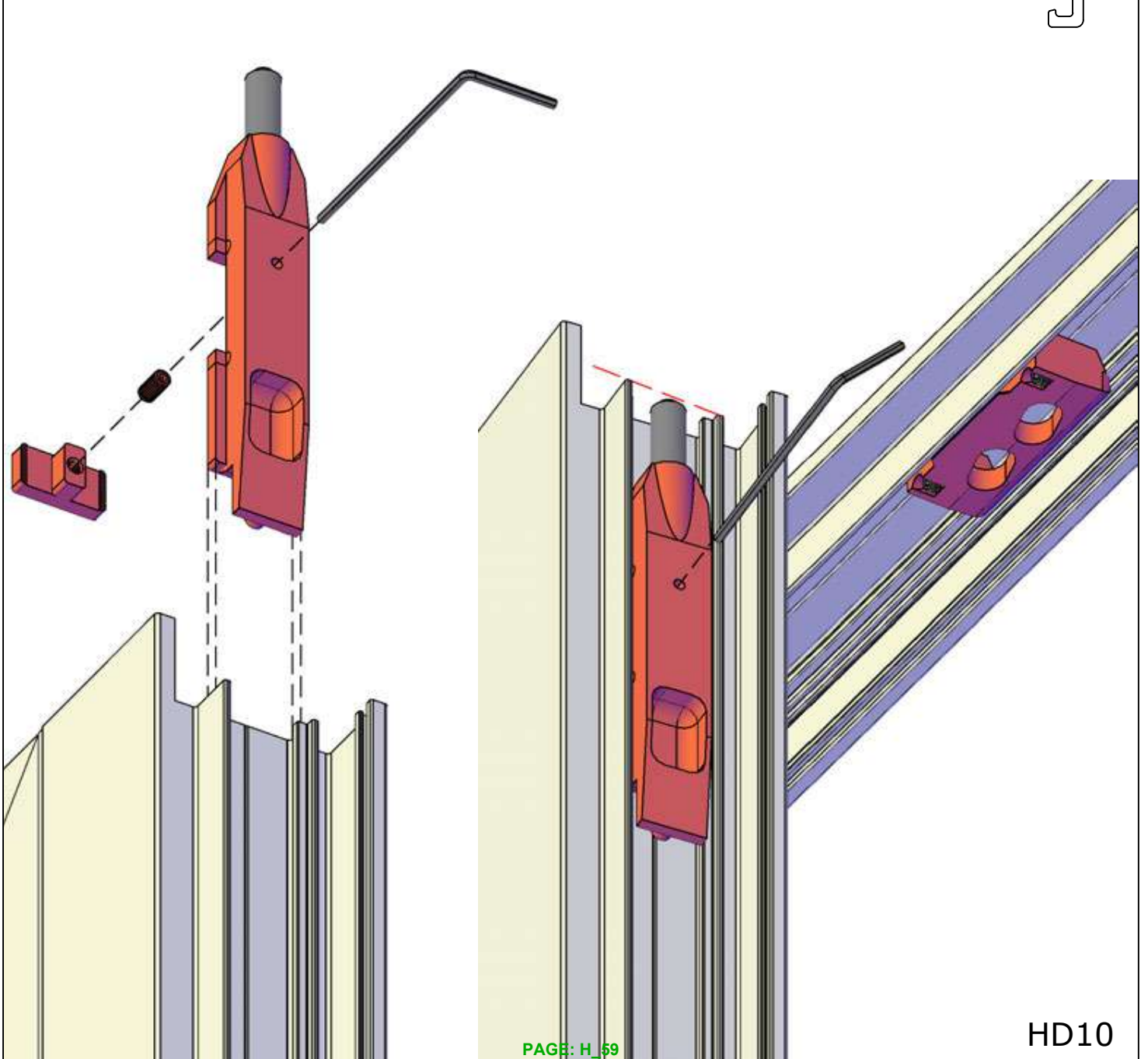
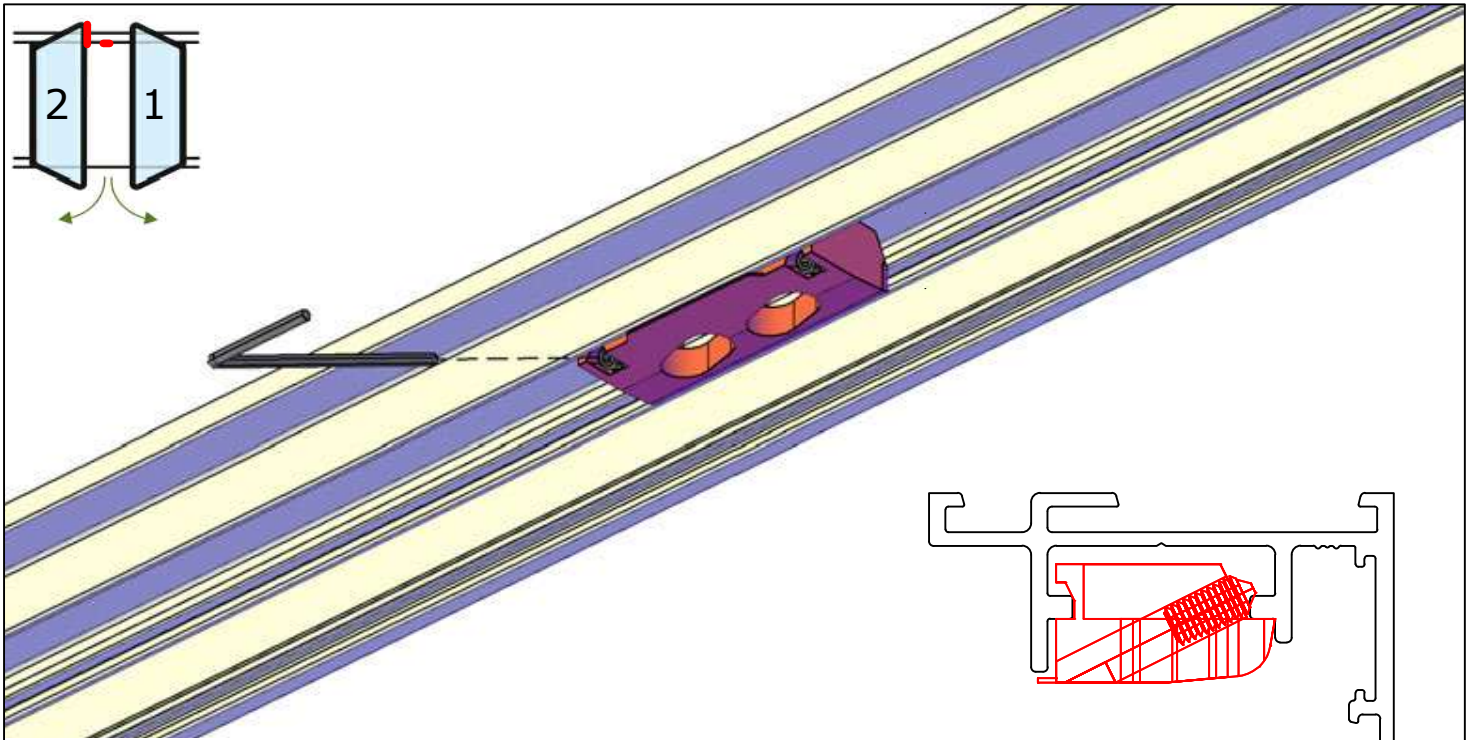


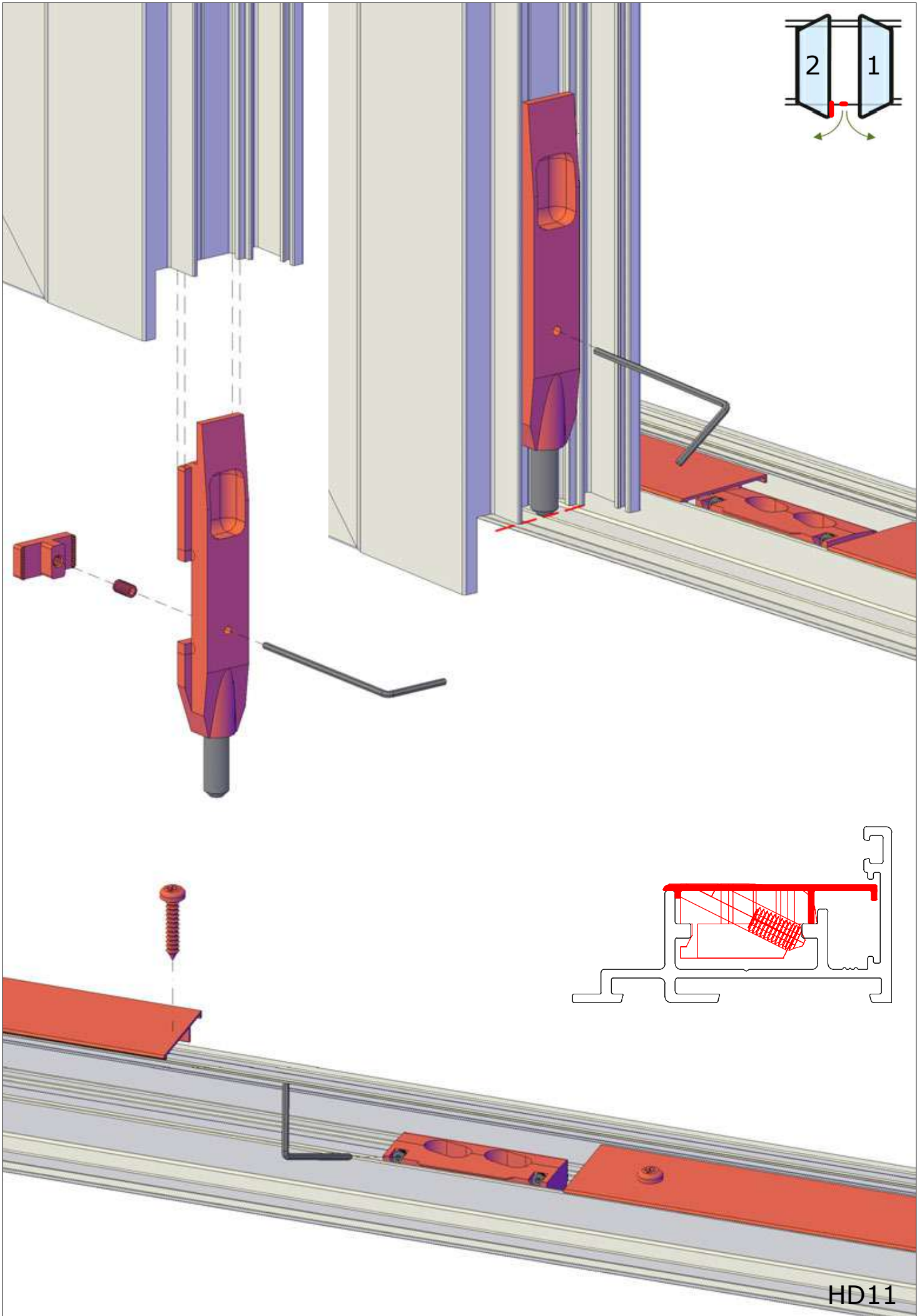


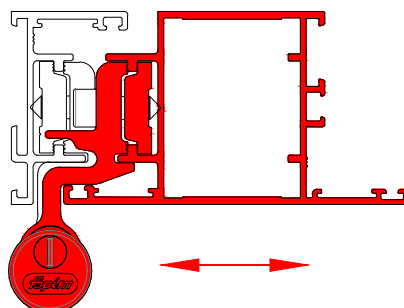
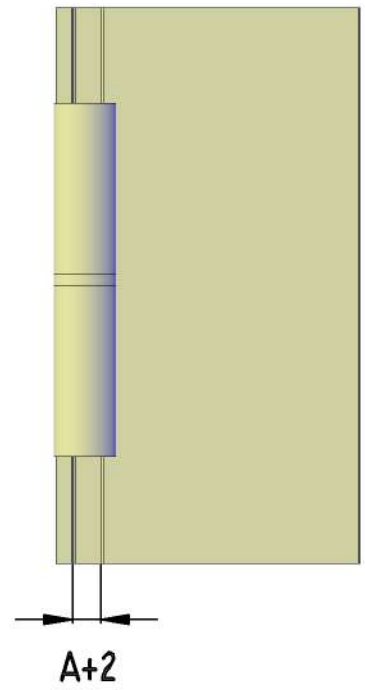
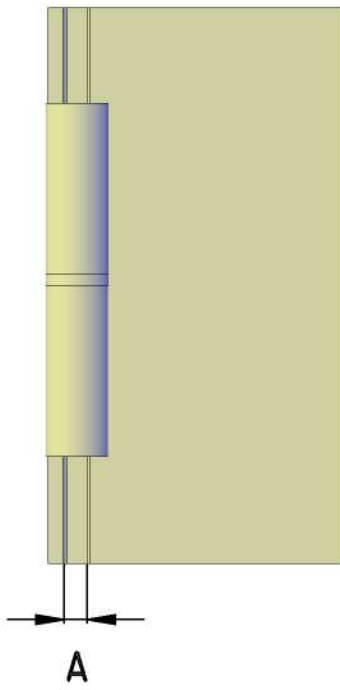
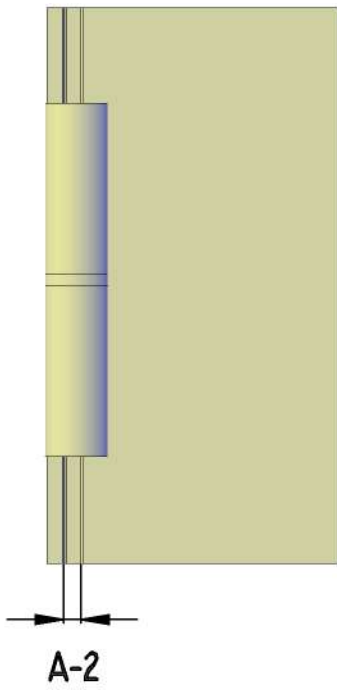
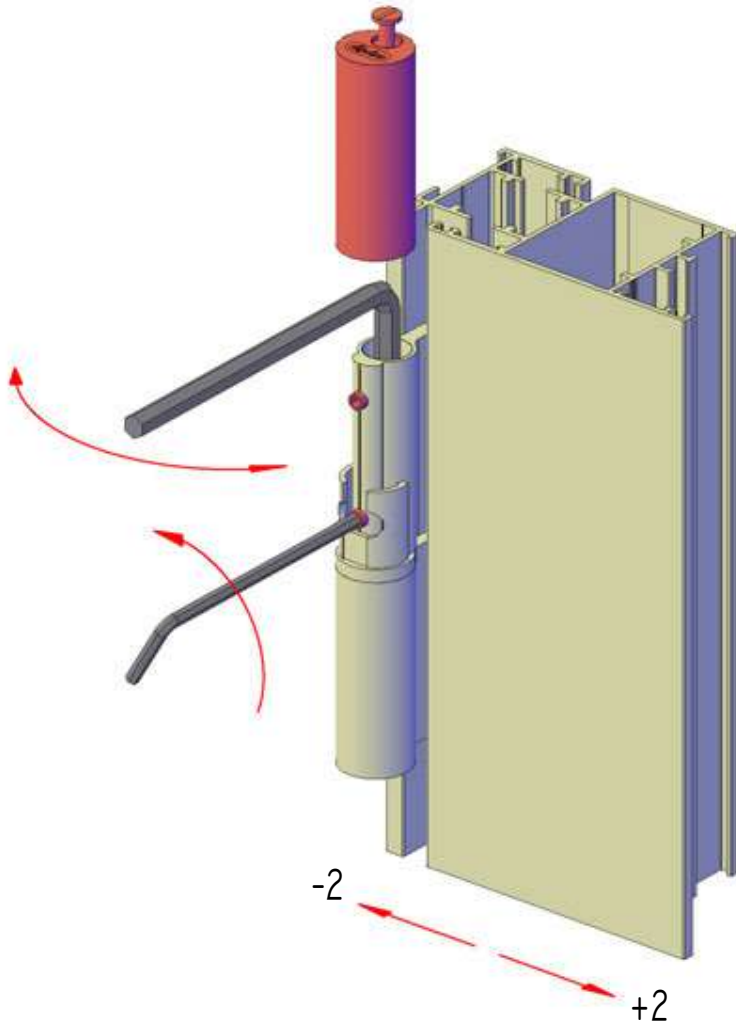
HD 7

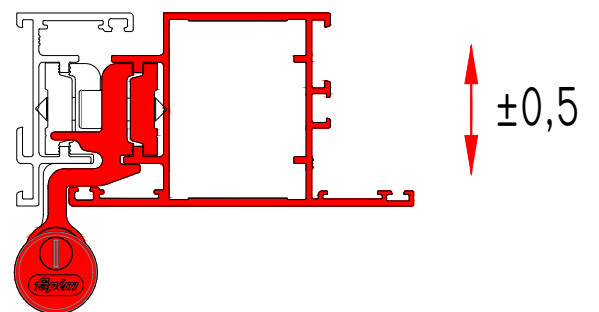
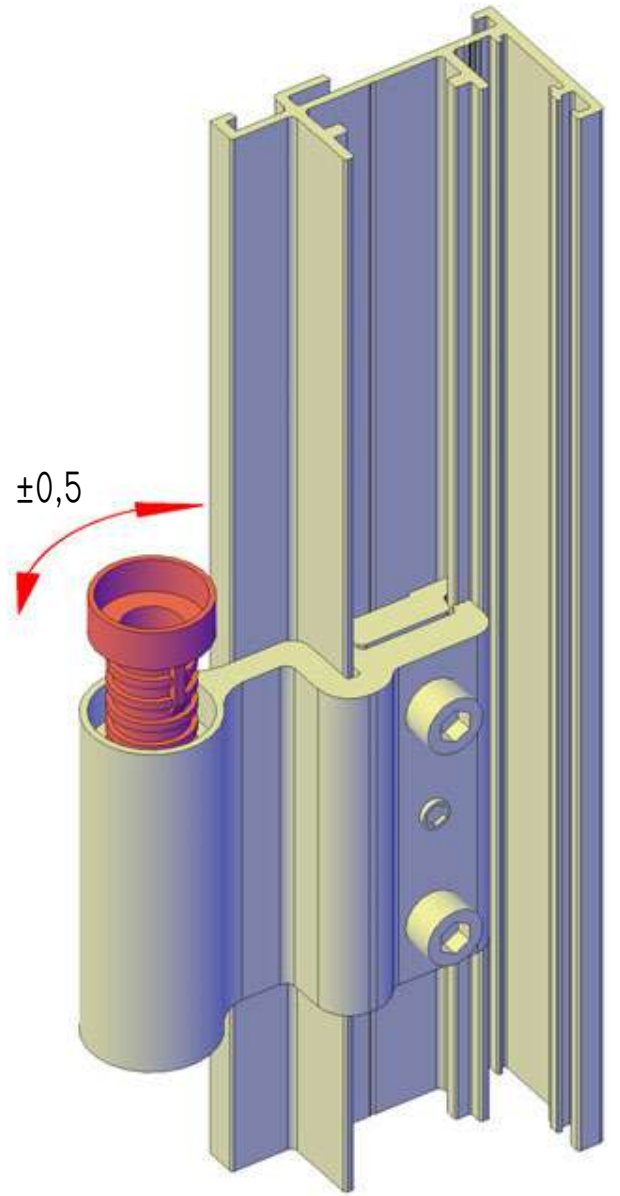
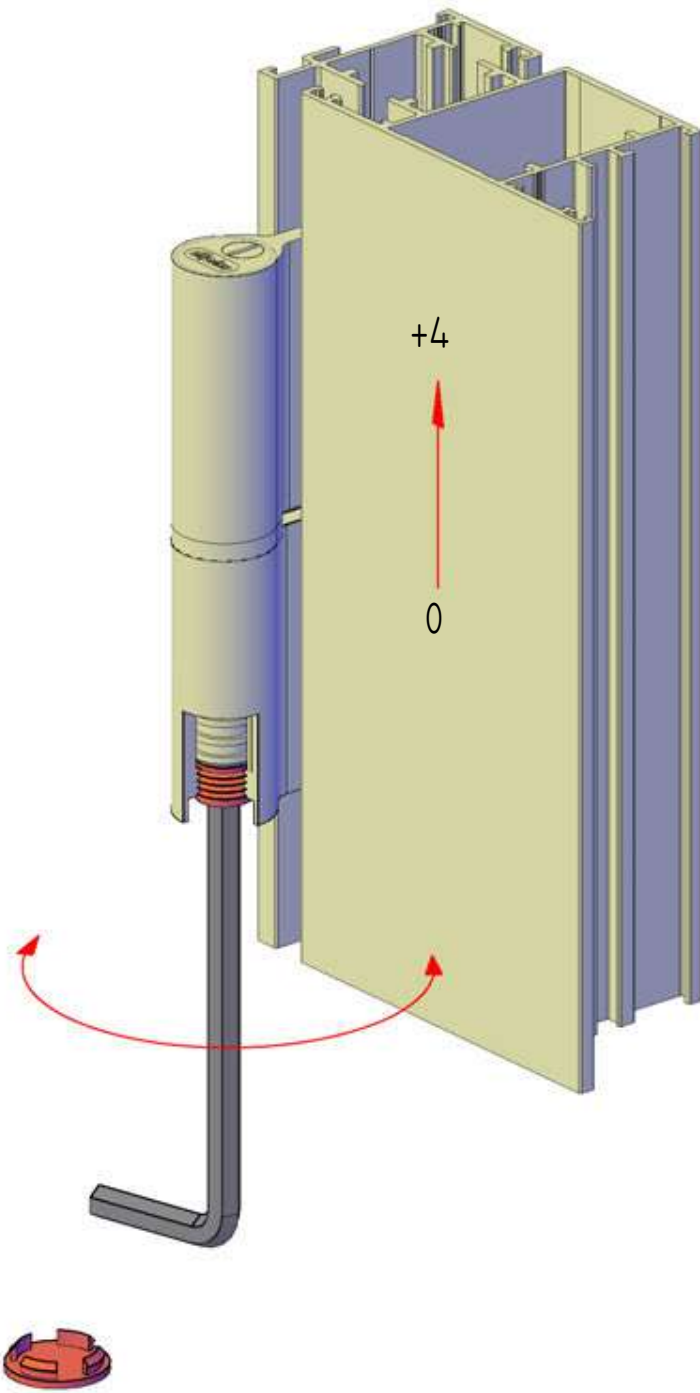












Janssens NV Mechelsesteenweg 388, B-2500 Lier Belgium
(T) +32 15 30 67 80 (W) www.janssens-alusystems.be (E) info@janssens-alusystems.be