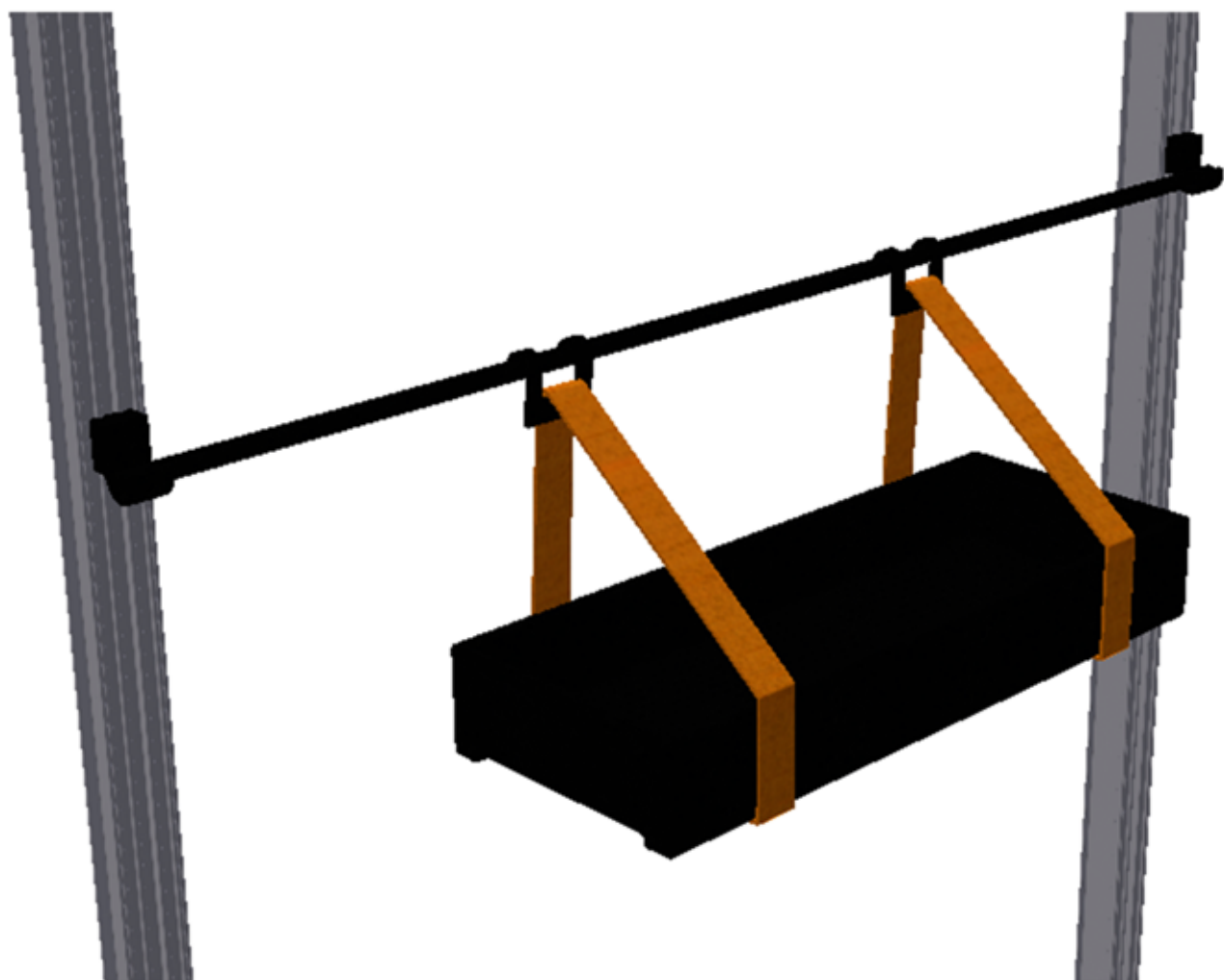


Drivhushustilbehør - Gewächshauszubehör  
Greenhouse accessories - Accessoires de serre

# Hylde - Regal - Shelf - Étagère

Aftagelig - Abnehmbarer - Detachable - Détachable



31072018 - CH

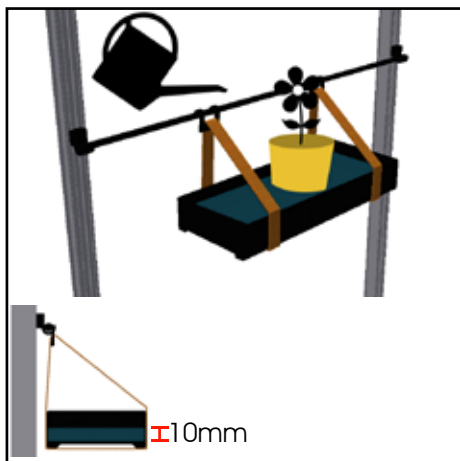
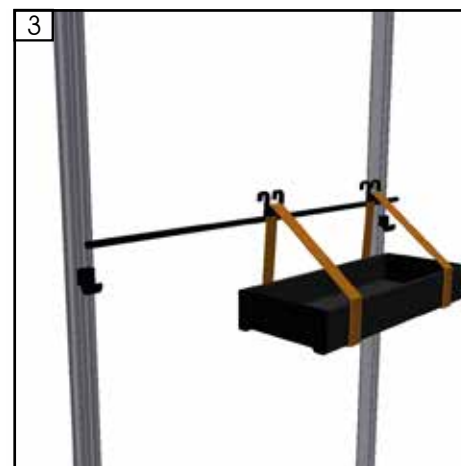
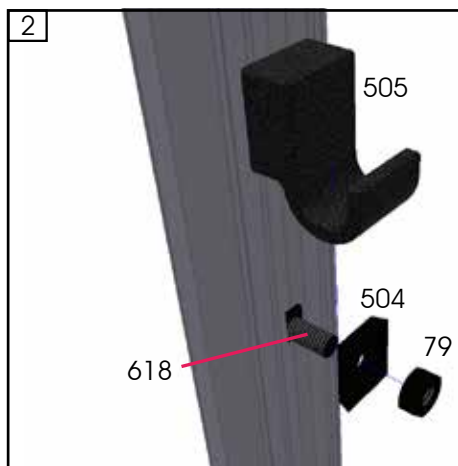
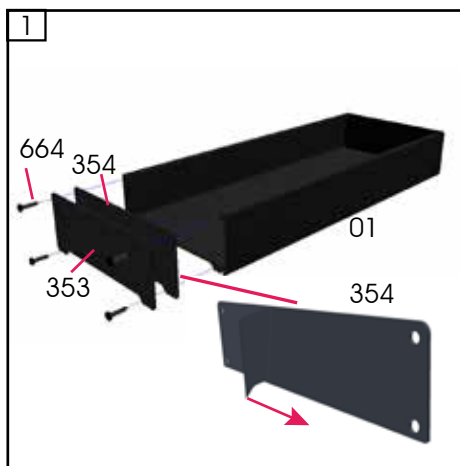
F04572 / F04573

Montagevejledning · Montageanleitung · Assembly instruction  
Instructions de montage · Montagehandleiding  
Instrucciones de montaje · Istruzioni de montaggio · Kokoamisohie

# Drivhushustilbehør - Gewächshauszubehör Greenhouse accessories - Accessoires de serre

**A**

	#	mm	½ sek	1 sek
┌	01	360	1	
		760		1
▭	02		2	2
┌	353		2	2
┌	354		2	2
⋈	664	3,5x16	8	8
⊙	79		2	2
⋈	618		2	2
┌	506		2	2
┌	504		2	2
┌	505		2	2
∫	356		3	
┌	355	780	1	1



Kom godt i gang med dit nye drivhus med et startsæt fra Juliana.  
 Fangen Sie richtig an - mit einem Start-Mix von Juliana.  
 Get your greenhouse off to a good start with Juliana starter pack.  
 Commencez bien l'installation de votre serre, avec le Kit de base Juliana.



**Juliana Start-Mix**

- 1 stk. Automatisk vinduesåbner
- 1 stk. Min-Max termometer
- 3 stk. Plantespiraler
- 1 stk. Topnøgle
- 20 stk. Specialbolte m/møtrikker
- 20 stk. Planteøjer
- 1 ltr. Drivhusrens

**Juliana Start-Mix**

- 1 Automatischer Fensteröffner
- 1 Min-Max Thermometer
- 3 Pflanzenspiralen
- 1 Steckschlüssel
- 20 Spezialschrauben mit Muttern
- 20 Pflanzenösen
- 1 l. Gewächshausreiniger

**Juliana Start-Mix**

- 1 Automatic window opener
- 1 Min-Max thermometer
- 3 Plant spirals
- 1 Box spanner
- 20 Special bolts and nuts
- 20 Plant rings
- 1 Liter greenhouse cleaner

**Kit de démarrage Juliana**

- 1 ouvre-fenêtre automatique
- 1 thermomètre à minima maxima
- 3 tuteurs en spirale
- 1 clé à tube
- 20 boulons spéciaux avec écrous
- 20 pitons d'attache
- 1 l de produit de nettoyage pour serre

- Juliana Fundament**
- Juliana Fundament**
- Juliana Base**
- Juliana Embase**

**JULIANA A/S**

Sivlandvænget 29 5260 Odense S - Denmark

Tel: +45 66 11 18 11 - mail@juliana.com

www.juliana.com

