

# CLASSICUM

VÄXTHUS | UTERUM | TRÄDGÅRD | INTERIÖR



## Montera lås

# Montering av lås

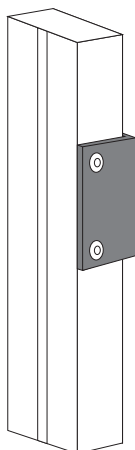
**Till en enkeldörr:** 1 lås med 2 likadana nycklar

**Till en dubbeldörr:** 2 lås med likadana nycklar

## Montera vinkelprofilen

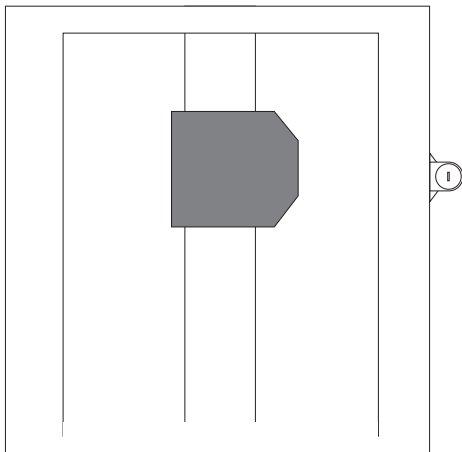
①

Borra 2 hål med en 4,0 mm borrhör cirka 10–15 cm under dörrskenan. Montera den svarta vinkelprofilen med 2 popnit.



②

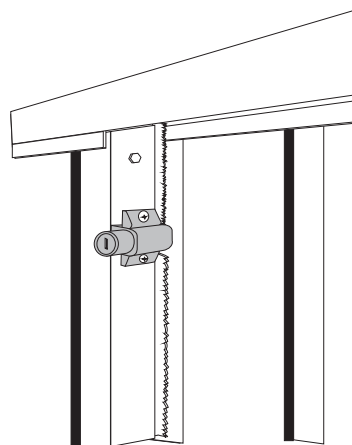
Bilden visar hur vinkelprofilen sitter fast på dörrstolpen, sett utifrån.



## Montera låset på dörren

①

Se till att den ligger jämnt med dörrens innerkant så att den inte skrapar emot och att kolven passar i den svarta vinkelns hål. Borra 2 hål med en 3,8 mm borrhör och skruva fast.



②

Färdigt resultat.  
Glöm inte att ge låset lite låsolja en gång per år.

