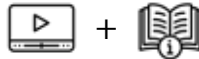




CLASSICUM
RUM ATT ÄLSKA

Helios och Antique



[HTTPS://JANSSENS-ALUSYSTEMS.BE/EN/DOWNLOADS](https://janssens-alusystems.be/en/downloads)



PRODUCTINFORMATIE

U heeft met de aanschaf van deze aluminium serre een juiste keuze gemaakt waarmee wij u veel plezier wensen.

OPMERKINGEN

Deze handleiding is vooreerst opgesteld voor alle standaardconstructies (Action Models) maar bevat voldoende aanwijzingen om een vlotte montage van andere uitvoeringen te garanderen. De zwarte rubber strips zijn aan de binnenkant met olie behandeld, dit garandeert een eenvoudige en snelle montage. Deze serre heeft het kweken van planten en bloemen tot doel en wordt slechts betreden voor het gebruik door een hiervoor bevoegde persoon. Kleine ondichtheden en condensatiewater in deze constructies zijn dan ook toelaatbaar! Mogelijke zwarte plekken op de profielen zijn eenvoudig met een aluminiumreinigingsmiddel af te nemen, het betreft geen productiefouten. De serre dient geplaatst te worden op een voldoende draagkrachtige betonfundering die voorzien is tot op vaste vorstvrije grond. De verankering van de serre alsook het regelmatig controleren van de toestand dient steeds door de eigenaar of exploitant te worden voorzien. Het dak van de serre dient in de winter van sneeuw bevrijd te worden, of op een gepaste manier ondersteund worden. De serre moet op een van de wind afgeschermden plaat opgebouwd worden. Tijdens de montage dient men gepaste beschermende kledij te dragen (b.v. veiligheidshandschoenen) om kwetsuren te vermijden. Men dient steeds de lokaal gebruikelijke bouwverordeningen in acht te nemen.

OPSLAG

De verpakkingen en glasboxen dienen op een droge plek te worden opgeslagen, gevrijwaard van zonlicht en elke vorm van vochtigheid. Te hoge vochtigheid of condensatie in de verpakking kan al snel aanleiding geven tot corrosie op profielen en/of glas!

VOLGORDE VAN DE MONTAGE

Opbouw en montagevolgorde is voor alle modellen hetzelfde.

- Uitsorteren van alle onderdelen.
- Montage en opbouw van gehele constructie.
- Horizontaal en waterpas stellen van de basisconstructie.
- Verankering van de constructie.
- Beglazing.

BENODIGD GEREEDSCHAP

Schroefsleutel Nr. 10, schroevendraaier, waterpas, boorapparaat en boortje $\varnothing 4.2$, metaalzaag, werkhandschoenen, schaar (voor het snijden van rubber).

Constructiewijzigingen onder voorbehoud en zonder voorafgaand bericht.

PRODUCT INFORMATION

Thank you for buying a high-quality aluminum greenhouse.

REMARKS

In all drawings you find the mounting-instructions for all basic standard-models (Action Models). However this manual should be a sufficient guidance for all special-case greenhouses. This greenhouse is designed for cultivation of plants/flowers. Therefore leakage, water drops and condensation inside the building are allowed. The building may only be entered by competent persons during cultivation or maintenance. Aluminium profiles that are not painted may show black stains, these stains are not a production error: they can be easily removed with a aluminium cleaner available at every good drugstore. The rubber strips have been treated with oil/silicone on the interior to facilitate the assembly. The building should be mounted on a solid concrete foundation deep enough to get a solid and frost-free ground. Anchoring of the foundation should be made by the owner or operator and should be checked periodically. During winter the roof has to be cleared of snow or supported in a suitable way. The greenhouse should be built in a location protected from strong winds. Protective gear (such as protective gloves) should be used during mounting in order to avoid injuries. One should at all times pay attention to the local building regulations.

STORAGE

The packages and glass boxes must be stored in a dry place, protected from sunlight and any form of moisture. Excessive humidity or condensation inside the packaging may lead to corrosion on profiles and/or glass!

ASSEMBLY ORDER

The assembly procedure is the same for all our greenhouses.

- Sorting of all profiles and articles.
- Mounting of the complete aluminium construction.
- Leveling of the construction using a waterlevel.
- Securing the building to the ground
- Glazing.

REQUIRED TOOLS

Socket wrench nr. 10 or spanner nr. 10, water-level, screwdriver, drilling machine + drill 4.2 mm, scissors (to cut the rubber).

We reserve the right to change the construction without prior notice!

INFORMATION SUR LE PRODUIT

Nous vous félicitons à l'achat de la serre en aluminium.

REMARQUES

Dans ce manuel vous trouvez les instructions de montage pour tous les modèles standards (Action Models). Par contre, ce manuel est aussi un bon guide pour tous les modèles spéciaux. La serre est une verrière pour cultiver des plantes et des légumes: des petites fuites et de l'eau de condensation sont autorisées.

Les couvercles noirs en caoutchouc sont, à l'intérieur, traités à l'huile. Ceci garantit un montage simple et rapide. Si les profilés en alu montrent des taches noires, il ne s'agit pas d'un défaut de production. Ces taches peuvent facilement être enlevées au moyen de nettoyeurs pour aluminium, qui sont disponibles sur le marché. Une fondation à l'abri du gel et portance suffisante est nécessaire. Pendant l'hiver il faut enlever la neige de la toiture ou étançonner le toit. Il faut construire la serre dans un endroit protégé du vent. Afin d'éviter des blessures lors de la montage, il faut porter des vêtements de travail, qui pourront vous protéger (p.ex. des gants de sécurité). En tout cas il faut respecter les règles urbanistiques locales.

STOCKAGE

Les colis, emballages et palettes avec les verres doivent être stockés dans un endroit sec, à l'abri du soleil et de toute forme d'humidité. Une humidité ou une condensation excessive dans l'emballage peut rapidement entraîner la corrosion des profilés ou du verre !

DÉROULEMENT DU MONTAGE

L'ordre de montage est identique pour tous les modèles :

- Triage des profilés en alu en fonction des dimensions du modèle.
- Assemblage des profilés et montage de la structure.
- Alignement vertical et horizontal de la construction.
- Pose du vitrage.

OUTILLAGE NÉCESSAIRE

Clef N° 10, tournevis, niveau à bulle, perceuse et foret Ø4.2mm, scie à métaux, gants de travail, ciseaux (pour la mise à longueur du joint en caoutchouc).

Sous réserve de tout changement.

PRODUKT INFORMATION

Wir möchten Ihnen zum Kauf dieses Gewächshauses gratulieren.

ANMERKUNGEN

Die Aufbauanleitung bezieht sich zunächst auf das Standardmodell (Action Models). Für Sonderkonstruktionen gibt es zusätzliche Hinweise zur Montage. Das Gewächshaus sollte in einer windgeschützten Lage montiert werden. Während des Winters sollte das Dach von Schnee befreit werden oder durch geeignete Maßnahmen abgestützt werden! Alle Konstruktionen sind bauseits in geeigneter Weise am Aufstellungsort zu verankern! In jedem Fall muss ein frostfreies Betonfundament vorhanden sein. Das Gewächshaus ist vom Betreiber regelmäßig auf ihren ordnungsgemäßen Zustand zu untersuchen. Unlackierte Alu-Profile können schwarze Flecken aufweisen, hierbei handelt es sich nicht um einen Produktionsfehler. Mit einem handelsüblichen Alu-Reiniger lassen sich diese weitestgehend entfernen. Die Gewächshäuser dienen der Kultur von Pflanzen und werden durch gärtnerische tätige oder entsprechend autorisierte Personen oder nur in deren Begleitung betreten. Kleine Undichtigkeiten, Wassertropfen und Kondensat sind zulässig. Das mitgelieferte Dichtungsgummi ist an der Innenseite mit Talg behandelt, was zu einer schnelleren und einfacheren Montage beiträgt. Bei der Montage muss man Schutzausrüstung tragen z.B. Sicherheitshandschuhe, um Verletzungen zu vermeiden. In jedem Fall muss die landesübliche Bauordnung beachtet werden!

LAGERUNG

Die Verpackungen und Glasboxen müssen an einem trockenen Ort, geschützt von Sonnenlicht und jeglicher Form von Feuchtigkeit gelagert werden. Zu hohe Feuchtigkeit oder Kondenswasser in der Verpackung kann schnell zu Korrosion an Profilen und Glas führen!

MONTAGEABLAUF

Der Montagevorgang ist bei allen Modellen gleich:

- Auslegen der Alu-Profile gemäß Modellgröße.
- Aufbau der Alu-Konstruktion.
- Horizontale und vertikale Ausrichtung der Konstruktion.
- Verankerung der Konstruktion.
- Verglasung.

BENÖTIGTES WERKZEUG

Schraubenschlüssel Nr. 10, Schraubenzieher, Wasserwaage, Bohrmaschine und Bohrer (4.2 mm) Metallsäge, Schere (für das Zuschneiden der Gummidichtung).

Konstruktionsänderungen behalten wir uns vor.



Generella tips

Innan, under och efter montering

Grattis till Ert nya växthus från Classicum!
Vi hoppas Ni får många härliga stunder i det framöver.

Vänligen läs hela monteringsbeskrivningen och studera bilderna noggrant innan ni börjar montera växthuset. Detta är väl investerad tid och minimerar risken för fel och irritation.

Inför monteringen:

- Det går att montera växthuset ensam men vi rekommenderar att man är 2 personer. Detta både underlättar och minimerar risken för skador, kanske även missförstånd.
- Tag god tid på er. Det är tex viktigt att rätt antal rostfria bultar förs in i profilernas spår så att ni senare slipper borra upp hål i profilen för att kunna få dit dem.
- Classicum rekommenderar ett plattbelagt område utanför växthuset på minst 30-50cm. Detta ramar in växthuset och lyfter fram hela konstruktionen på ett positivt och tilltalande sätt. Det minimerar även vattenstänk, nedstänkt glas är inte snyggt samt underlättar gräsklippning.

- Tänk på att förbereda för eventuella eluttag och vattenutkast.

- Glasen levereras i trälådor, var försiktig då dessa öppnas. Innan ni öppnar lådorna, se till att de står stadigt och inte kan välta. Placera därför lådan i svagt lutande position mot en vägg eller i sin järnställning om glasen levererats med detta. Glaslådorna får aldrig läggas ner så länge det finns glas i dem. Vid hantering av glas, använd glassug och lämpliga handskar. Glas kan vara vasst, var försiktig.

- Innan montering påbörjas, kontrollera att alla delar finns med. Detta görs enklast genom att dessa placeras ut runt grunden där de sedan skall monteras/fixeras.

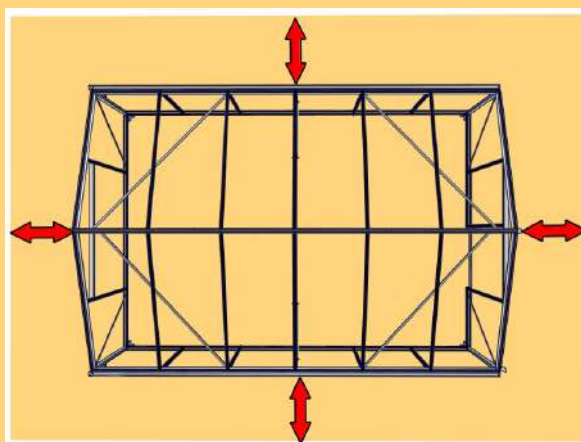


Du behöver (ingår)

- 1 st glassug
- 1 par lämpliga handskar

Du behöver (ingår ej)

- 1 st ringnycklar 10 mm
- 1 st bågfil eller tigersåg
- Plugg/skruv för infästning i grund
- 2 st ringnycklar 13 mm
- 1 st skiftnyckel
- 2 st stegar (fristående),
- 1 st bormaskin med borrar
 - 4.0 mm
 - 6.5 mm
 - 8.5 mm
- 1 st lång vinkelhake
- 1 st vattenpass
- 1-2 par skyddsglasögon
- 1 st sax
- 1 st Måttband
- 1 st Spade
- 1 st stjärnskruvmejsel
- Snöre/Rep



Classicum rekommenderar ett plattbelagt område utanför växthuset på minst 30-50cm.



Under montering:

• Sätt inte i några glas innan hela aluminiumkonstruktionen är monterad och placerad på sin sockel/grund.

Viktigt! Kontrollera att kryssmått stämmer. Börja med väggarna och avsluta med taket.

• Det är viktigt att takglasen ligger dikt an mot takfotsprofilen. Detta för att minska risken för läckage.

• Om ni har glömt att föra in en rostfri bult

någonstans i profilerna, går detta att åtgärda i efterhand. Borra antingen med ett 10 mm borr så att spåret på profilen blir stor nog för att kunna föra in skallen på en rostfri bult eller använd de medskickade trapetsskruvarna.

• I samband med montering av takrännor och stuprör används silikon för att tätas skarvarna. Silikon appliceras vid skarvar mot takrännornas stopp, vid

ändar samt vid stuprör. Om växthuset är längre än 6 meter skall även skarven tätas med silikon. Classicum rekommenderar transparent silikon.

Efter montering/ Underhåll

• Tänk på att vid rikligt snöfall eller då man inte är på plats under vintern skall växthuset stöttas med en extra stötta i mitten. Snön skall alltid tas bort från taket. Det går bra att starta en värmefläkt så att snön smälter och åker av. Vid riktigt kalla vintrar kan smältvattnet frysa i tak- och stuprännor och på så sätt göra så att de spricker. För att undvika detta kan en värmeslinga placeras i takrännan.

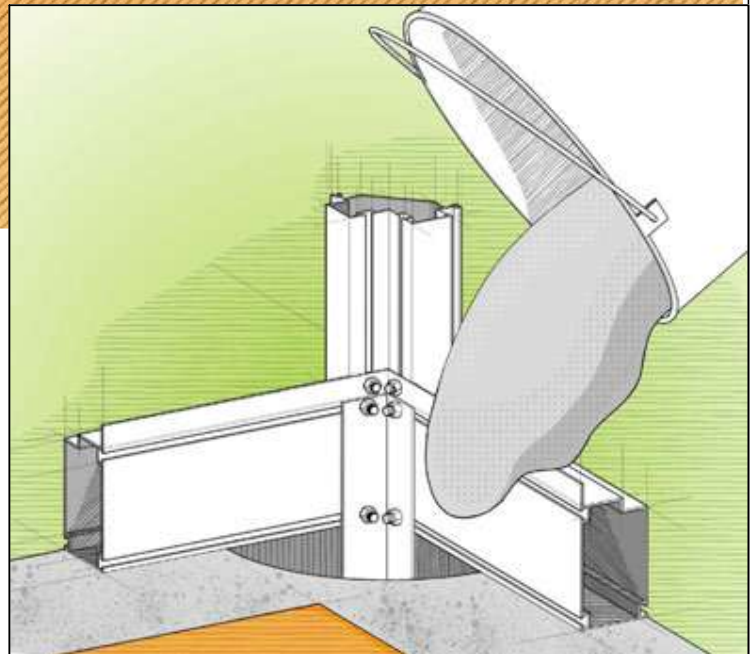
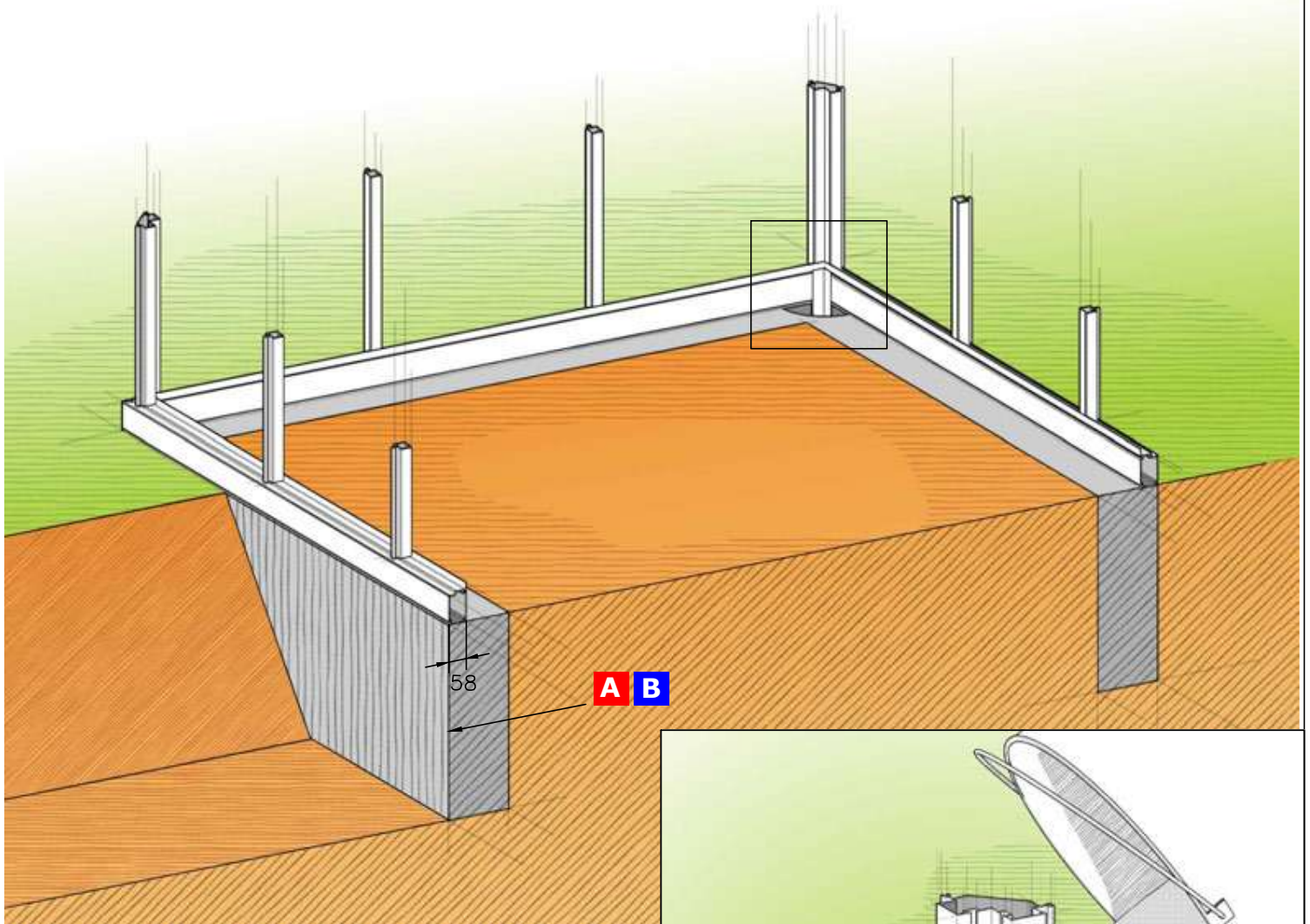
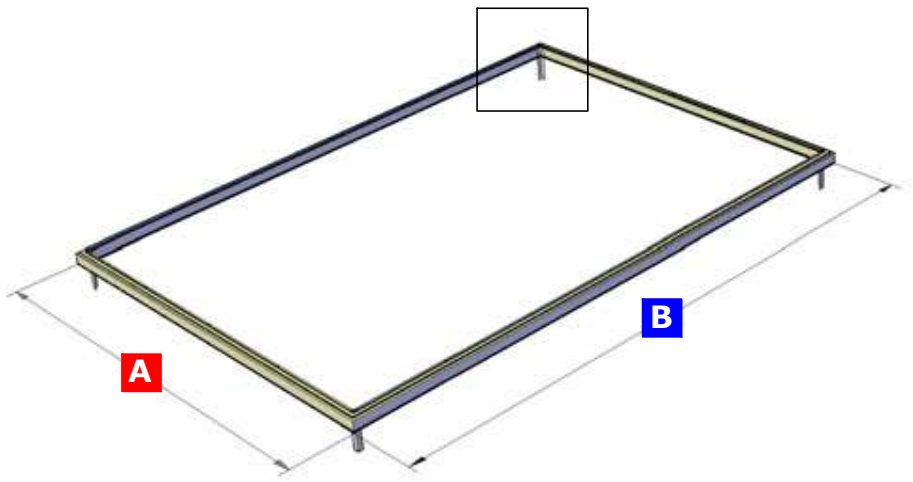
VIKTIGT: Gummilister på tak får aldrig kapas av. Taklister skall vara 30mm längre för att täcka de håls som finns mellan glasskivor och takfot.

**Problem med monteringen eller saknas det delar?
Vid frågor vänligen kontakta Classicum på telefon 040-40 51 90, vi hjälper er gärna.**

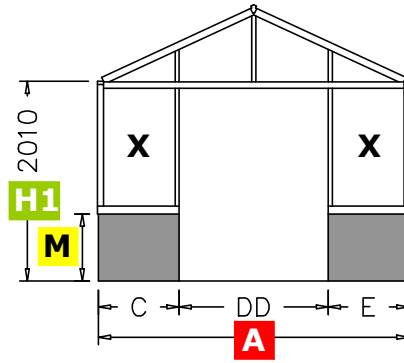
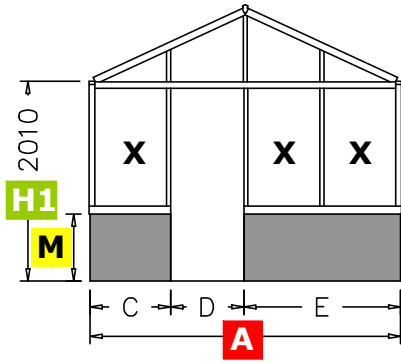
FUNDERINGSPLAN
PLAN DE FONDATION
FOUNDATION DRAWING
FUNDAMENT PLAN

" HELIOS + EOS "

A	X	B
2.360mm		2.360mm
3.098mm		3.098mm
3.836mm		3.836mm
		4.574mm
		5.312mm
		6.050mm

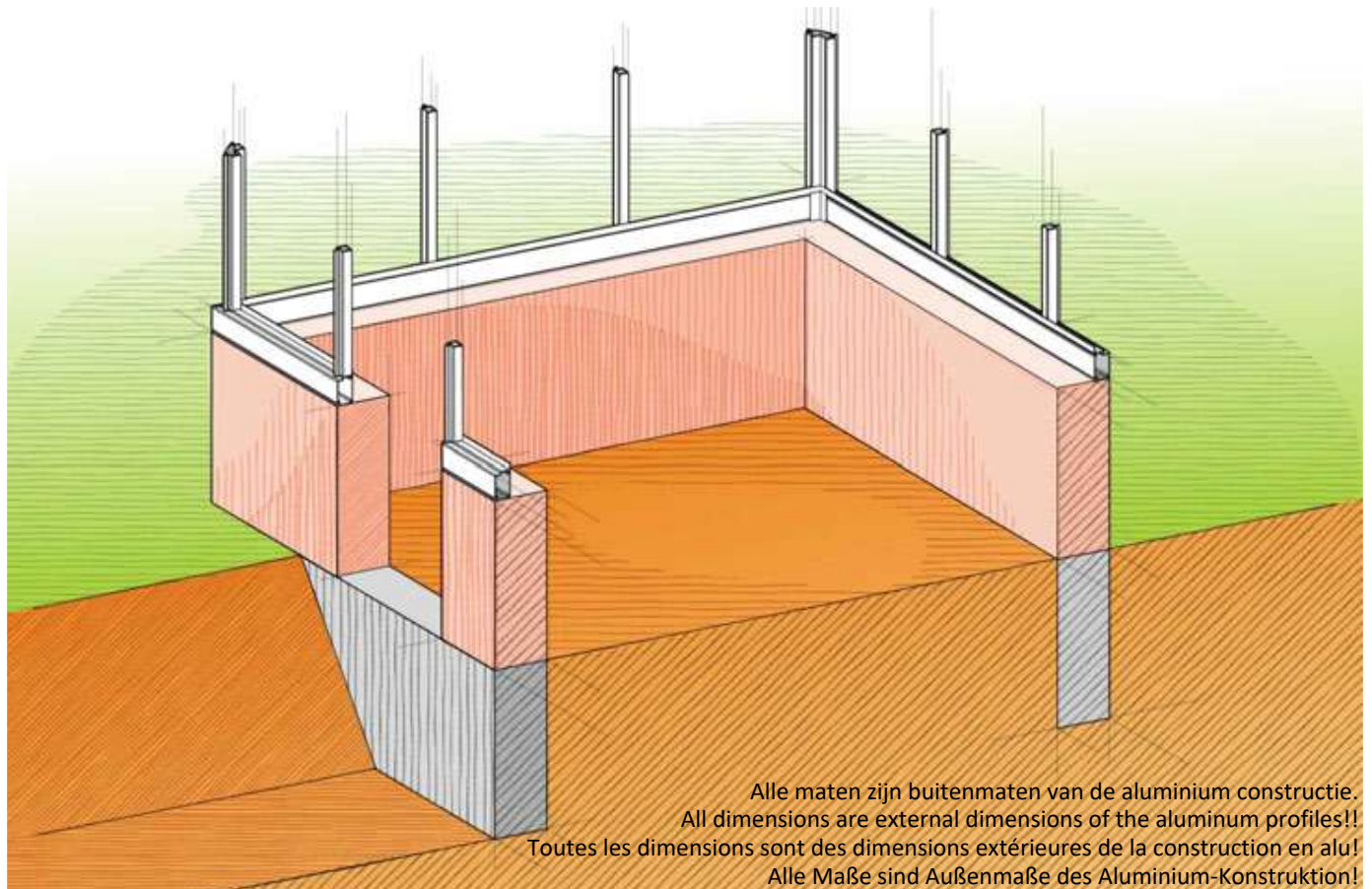
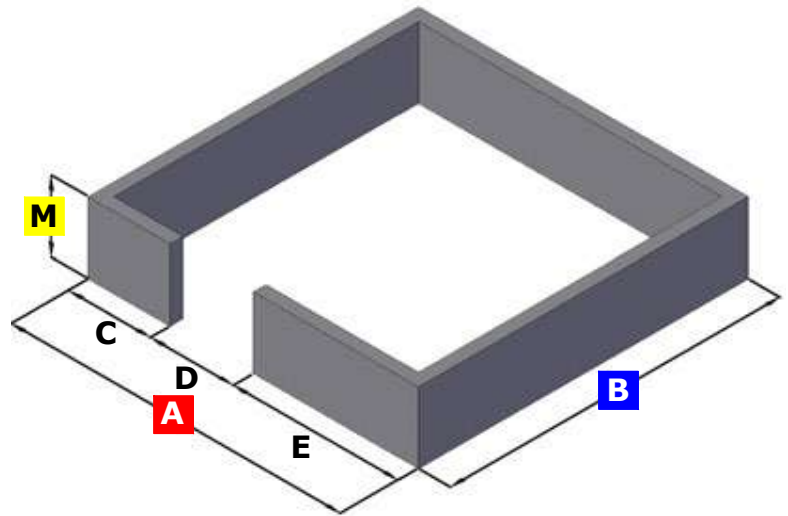
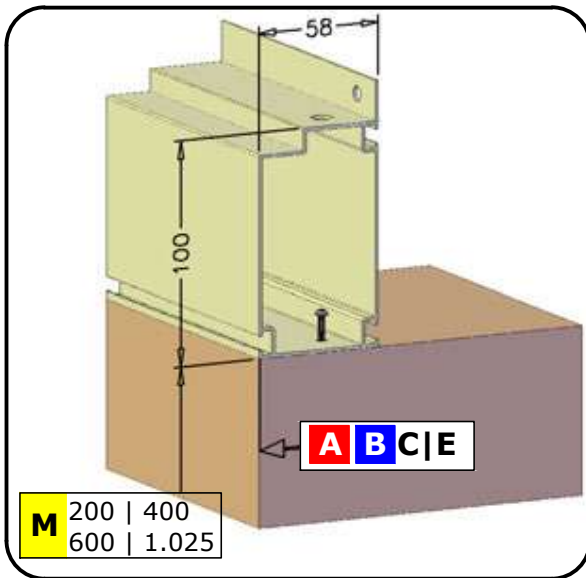


" HELIOS MUR + EOS MUR "



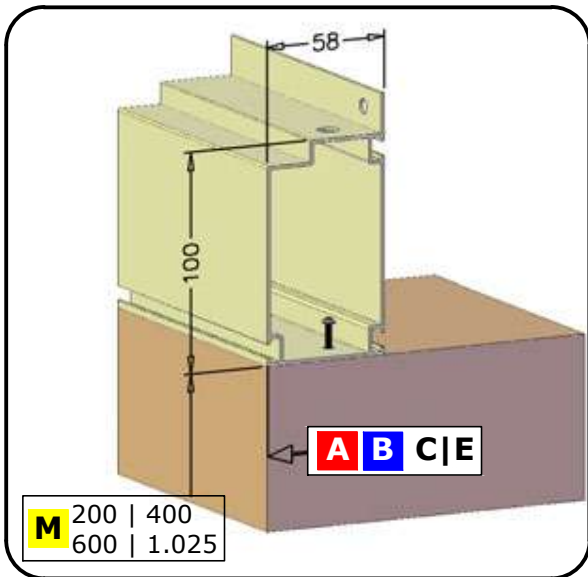
A	= 2.360 3.098 3.836
B	= 2.360 3.098 3.836
	4.574 5.312 6.050
C	= 1.X = 829
	2.X = 1.567
	3.X = 2.305
	4.X = 3.043
D	= 703 (DD = 1.441)
E	= 1.X = 829
	2.X = 1.567
	3.X = 2.305
	4.X = 3.043

!!! **A** = C + D(D) + E !!!

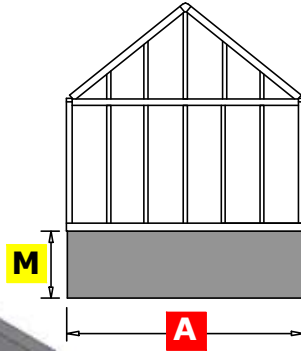
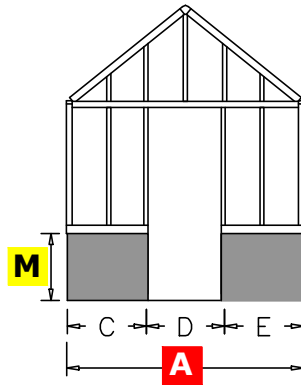


Alle maten zijn buitenmaten van de aluminium constructie.
 All dimensions are external dimensions of the aluminum profiles!!
 Toutes les dimensions sont des dimensions extérieures de la construction en alu!
 Alle Maße sind Außenmaße des Aluminium-Konstruktion!

" HELIOS MUR 236 + EOS MUR 236 MODULE 37 "

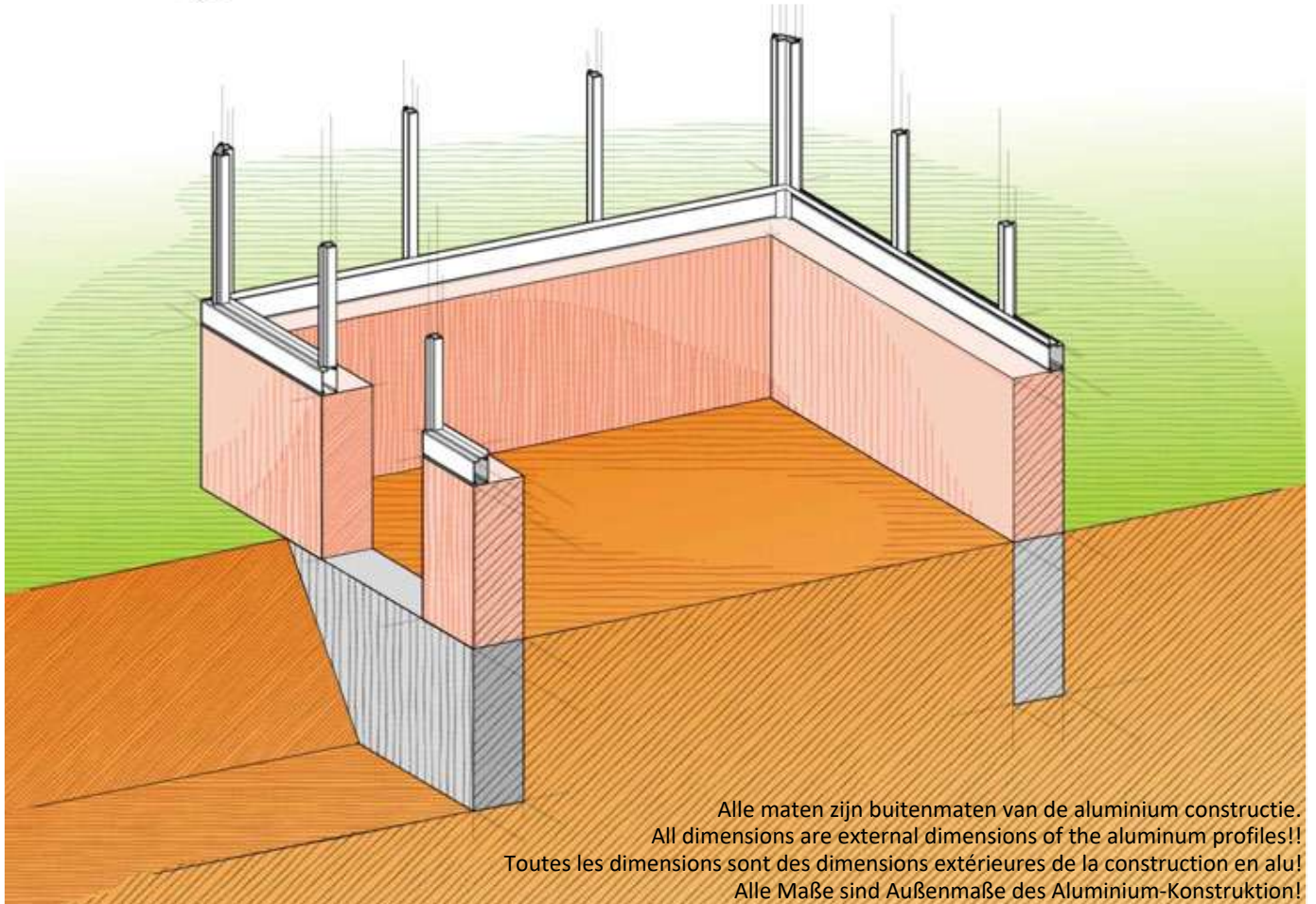
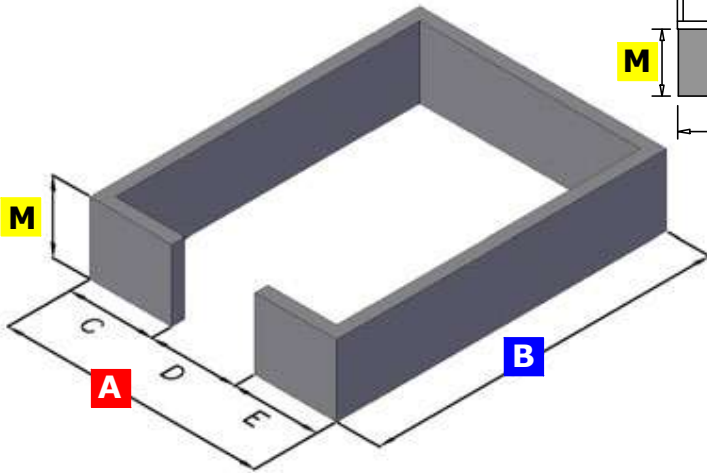


M 200 | 400
600 | 1.025



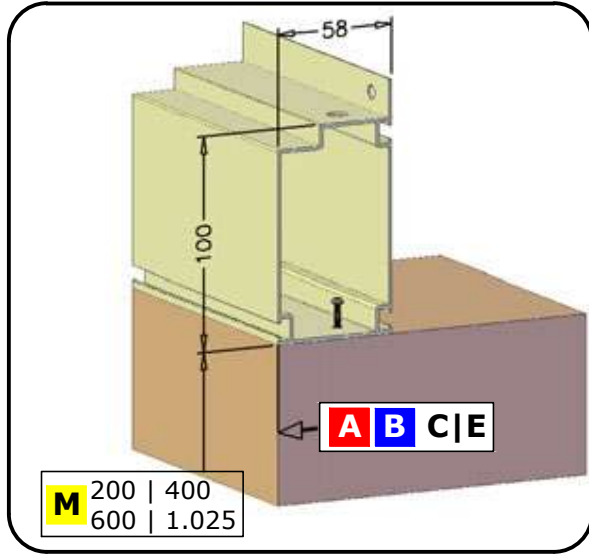
A = 2.360
B = 2.360 | 3.098 | 3.836
 4.574 | 5.312 | 6.050
C = 829
D = 703
E = 829

!!! A = C + D + E !!!



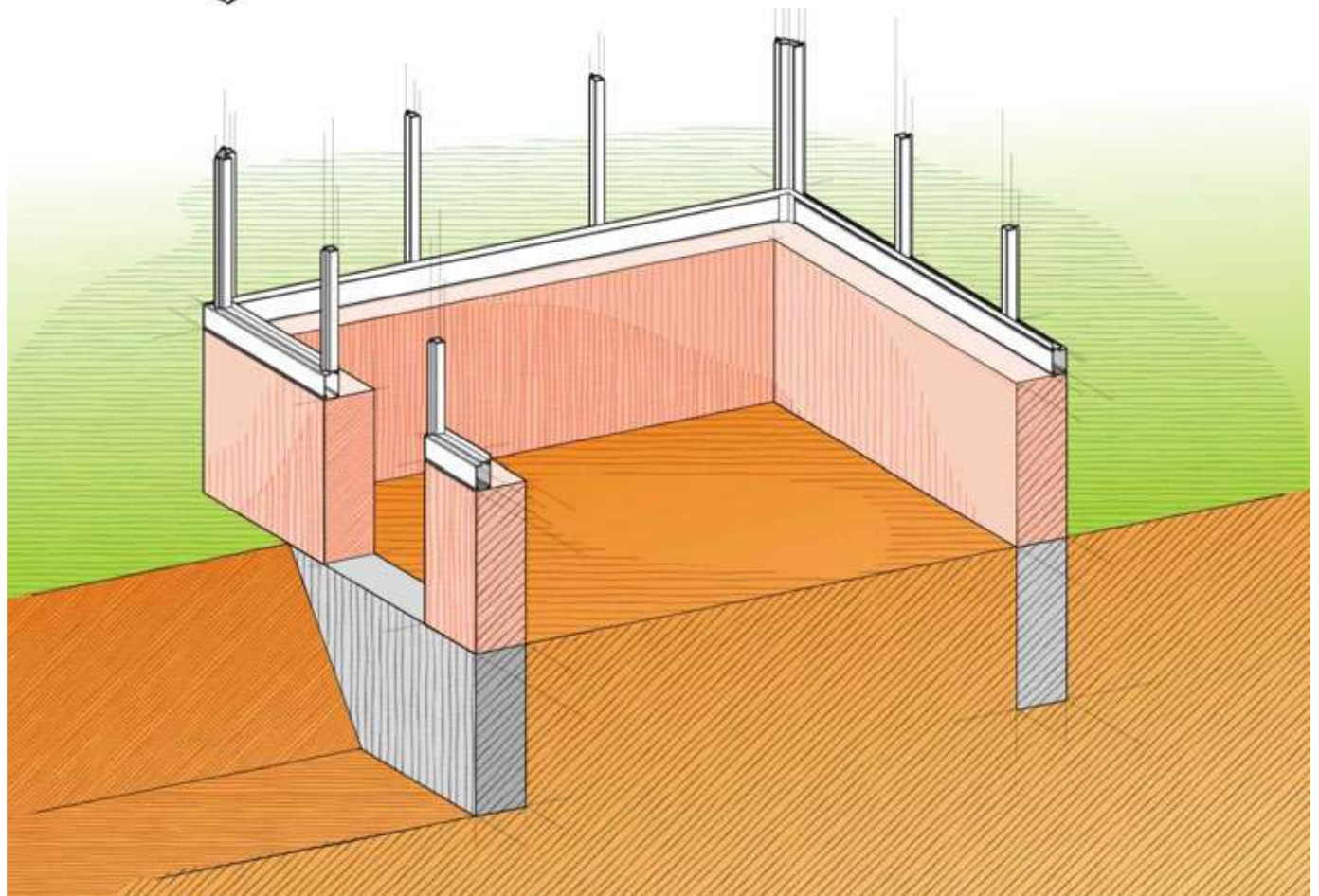
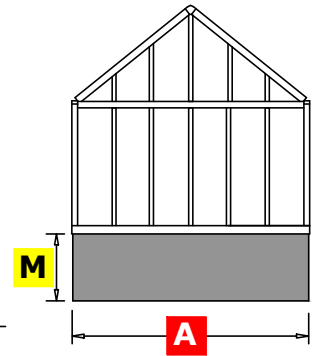
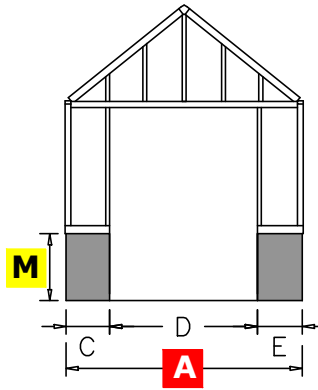
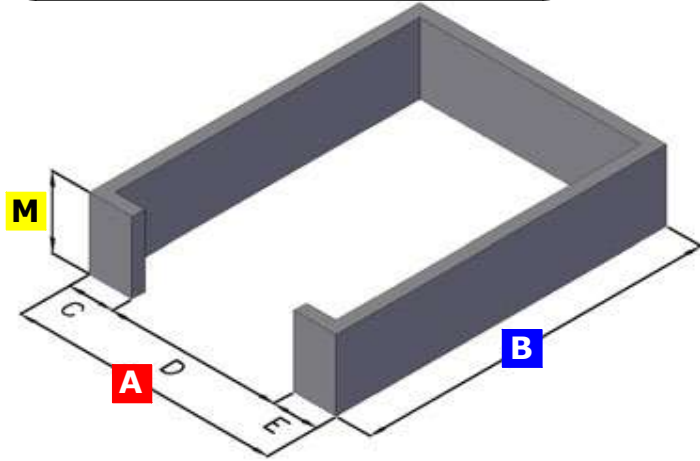
Alle maten zijn buitenmaten van de aluminium constructie.
 All dimensions are external dimensions of the aluminum profiles!!
 Toutes les dimensions sont des dimensions extérieures de la construction en alu!
 Alle Maße sind Außenmaße des Aluminium-Konstruktion!

" HELIOS MUR 236 DD + EOS MUR 236 DD" MODULE 37



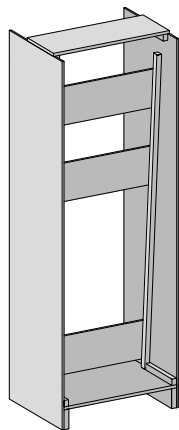
- A** = 2.360
- B** = 2.360 | 3.098 | 3.836
4.574 | 5.312 | 6.050
- C** = 459
- D** = 1.442
- E** = 459

!!! **A** = **C** + **D** + **E** !!!






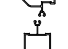
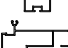












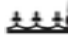
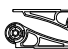
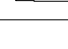

PAKLIJST
LIST DES PIECES
PARTS LIST
TEILELISTE

PALLET HELIOS SENIOR



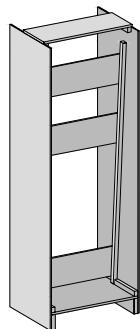
WEIGHT:	SENIOR
S23	355 kg
S24	447 kg
S34	530 kg
S36	635 kg

DIMENSIONS:
800 x 900 x 2300 mm

ITEM		S23	S24	S34	S36
 ESD_163_ZS		1 pc	1pc	1 pc	1 pc
 DAKR_HEL		1 pc	2 pc	2 pc	3 pc
 PRO6578 corner profile	1630 mm	4 pc	4 pc	1630 mm	4 pc 4 pc
 PRO1456 glazing bar gable	1630 mm	10 pc	14 pc	1630 mm	16pc 20 pc
 PRO6918 endbar roof	1230 mm	4 pc	4 pc	1630 mm	4 pc 4 pc
 PRO1456 glazing bar roof	1230 mm	6 pc	10pc	1630 mm	10 pc 14 pc
 PRO10980 round tube Ø40	1700 mm	2 pc	2 pc	1700 mm	2 pc 2 pc
 PRO21214 wind bracings gabel	1795 mm	8 pc	8 pc	1795 mm	8 pc 8 pc
 PRO1748 rubber 12m/rol		4 pc	5 pc		6 pc 7 pc
 ZAK_H		1 pc	1 pc	1 pc	1 pc
 screw 4.8x38 DIN7504 N A2	2 pc				
 bolt M6x25 DIN933 A2	4 pc				
 screw 4.8x19 DIN7504 M A2	10 pc				
 glasholder	32 pc				
 PVC Ø40 90°	2 pc				
 PVC gutter pieces	2 + 2 pc				
 BAG_GLASS SPACERS		1 pc	1 pc	1 pc	1 pc
 spacers	80 pc				
 silicone	1 pc				
 RIDGE DECORATION	box	1 pc	1+1 pc	1+1 pc	2+1 pc
 SPANDREL					3 pc



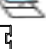

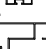


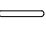







POSITION	GLAS DIMENSIONS	S23	S24	S34	S36
sliding door	730 x 1650 mm	1 pc	1 pc	1 pc	1 pc
gabels	730 x 1650 mm	13 pc	17 pc	19 pc	23 pc
triangle H1	1099 x 74 x 543 mm	4 pc	4 pc	-	-
triangle H2	730 x 74 x 411 mm	-	-	4 pc	4 pc
triangle H3	730 x 414 x 696 mm (113 plat)	-	-	4 pc	4 pc
roof	730 x 1250 mm	7 pc	10 pc	-	-
roof	730 x 1650 mm	-	-	10 pc	13 pc
roofwindow	730 x 825 mm	1 pc	2 pc	2 pc	3 pc
underneed roofwindow	730 x 425 mm	1 pc	2 pc	-	-
underneed roofwindow	730 x 825 mm	-	-	2 pc	3 pc

PALLET HELIOS MASTER



WEIGHT:	MASTER
M23	384 kg
M24	485 kg
M34	567 kg
M36	676 kg
M46	630 kg + 170 kg

DIMENSIONS:
800 x 900 x 2300 mm

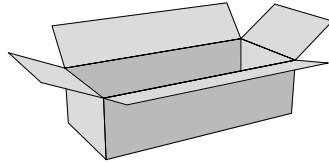
ITEM	M23	M24	M34	M36	M46			
 LAMELLEN + ZAKJE_LAMEL	1 pc	1 pc	1 pc	1 pc	1 pc			
 ESD_183_ZS	1 pc	1 pc	1 pc	1 pc	2 pc			
 DAKR_HEL	2 pc	3 pc	3 pc	4 pc	6 pc			
 PRO6578 corner profile	1830 mm	4 pc	4 pc	1830 mm	4 pc	4 pc	1830 mm	4 pc
 PRO1456 glazing bar gable	1830 mm	10 pc	14 pc	1830 mm	16 pc	120 pc	1830 mm	22 pc
 PRO6918 endbar roof	1230 mm	4 pc	4 pc	1630 mm	4 pc	4 pc	1986 mm	4 pc
 PRO1456 glazing bar roof	1230 mm	6 pc	10 pc	1630 mm	10 pc	14 pc	1986 mm	14 pc
 PRO10980 round tube Ø40	1900 mm	2 pc	2 pc	1900 mm	2 pc	2 pc	1900 mm	2 pc
 PRO21214 wind bracings gable	1975 mm	8 pc	8 pc	1975 mm	8 pc	8 pc	1975 mm	8 pc
 PRO1748 rubber 12m/rol	5 pc	6 pc	7 pc	8 pc	9 pc			
 ZAK_H	1 pc	1 pc	1 pc	1 pc	1 pc			
<i>screw 4.8x38 DIN7504 N A2</i>	2 pc							
<i>bolt M6x25 DIN933 A2</i>	4 pc							
<i>screw 4.8x19 DIN7504 M A2</i>	10 pc							
<i>glasholder</i>	32 pc							
<i>PVC Ø40 90°</i>	2 pc							
<i>PVC gutter pieces</i>	2 + 2 pc							
 BAG_GLASS SPACERS	1 pc	1 pc	1 pc	1 pc	1 pc			
spacers					80 pc			
silicone					1 pc			
 RIDGE DECORATION box	1 pc	1+1 pc	1+1 pc	2+1 pc	2 + 1 pc			
 SPANDREL				3 pc	3 pc			
 ZAK_BOUT					1 pc			
<i>nut cap M6</i>	50 pc							
<i>nut M6</i>	50 pc							
<i>bolt M6x12 DIN933 A2</i>	50 pc							

POSITION	GLAS DIMENSIONS	M23	M24	M34	M36	M46
sliding door	730 x 1850 mm	1 pc	1 pc	1 pc	1 pc	2 pc
gabels	730 x 1850 mm	12 pc	16 pc	18 pc	22 pc	23 pc
underneed louvre-vent	730 x 825 mm	1 pc	1 pc	1 pc	1 pc	1 pc
triangle H1	1099 x 74 x 543 mm	4 pc	4 pc	-	-	-
triangle H2	730 x 74 x 411 mm	-	-	4 pc	4 pc	-
triangle H3	730 x 414 x 696 mm (113 plat)	-	-	4 pc	4 pc	-
triangle H4	730 x 72 x 357 mm	-	-	-	-	4 pc
triangle H5	730 x 360 x 645 mm	-	-	-	-	4 pc
triangle H6	361 x 648 x 737 mm (133 plat)	-	-	-	-	4 pc
roof	730 x 1250 mm	6 pc	9 pc	-	-	-
roof	730 x 1650 mm	-	-	9 pc	12 pc	-
roof	730 x 2000 mm	-	-	-	-	10 pc
roofwindow	730 x 825 mm	2 pc	3 pc	3 pc	4 pc	6 pc
underneed roofwindow	730 x 425 mm	2 pc	3 pc	-	-	-
underneed roofwindow	730 x 825 mm	-	-	3 pc	4 pc	-
underneed roofwindow	730 x 1180 mm	-	-	-	-	6 pc

COLLI A HELIOS SENIOR + MASTER

WEIGHT:
M23/M24 19 kg
M34/M36 25 kg
M46 29 kg

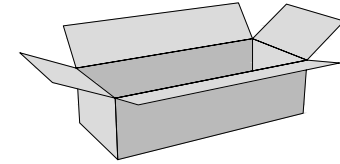
DIMENSIONS:
250 x 150 x 2800 mm M23 / M24 / S23 / S24
3300 mm M34 / M36 / S34 / S36
4050 mm M46




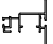















COLLI B HELIOS SENIOR + MASTER

WEIGHT:
M23 26 kg
M24 / M34 39 kg
M36 / M46 52 kg

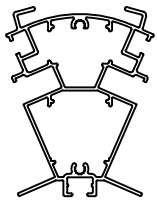
DIMENSIONS:
250 x 150 x 3200 mm M23 / S23
4700 mm M24 / M34 / S24 / S34
6250 mm M36 / M46 / S36



ITEM	S23 / S24 M23 / M24	S34 / S36 M34 / M36	M46
 PRO6120 foundation profile	2360 mm 2 pc	3098 mm 2 pc	3836 mm 2 pc
 B19_1030 round tube Ø19		1030 mm 2 pc	1030 mm 2 pc
 L40X40GATFUND	400 mm 4 pc	400 mm 4 pc	400 mm 4 pc
 PRO20229 horizontal gable prof.	2244 mm 2 pc	2982 mm 2 pc	3720 mm 2 pc
 PRO21214 wind bracing roof	2543 mm 4 pc	2757 mm 4 pc	2980 mm 4 pc
 PRO1456 glazing bar	547 mm 2 pc	703 mm 2 pc	736 mm 2 pc
 PRO1456 glazing bar 90 / 65		396 mm 2 pc	345 mm 2 pc
 PRO1456 glazing bar 90 / 65			634 mm 2 pc
 PRO1456 glazing bar 65 / 90		396 mm 2 pc	345 mm 2 pc
 PRO1456 glazing bar 65 / 90			634 mm 2 pc
 E400330 halfmoon glazingrubber	1 pc	20 lm 1 pc	20 lm 1 pc
 SAPAKHELIOS PVC gable pieces 4+4+2 pc bolt M6x50 DIN933 A2 16 pc Nut M6 16 pc L2G 10 pc	1 pc	1 pc	1 pc

ITEM	S23 / M23	S24 / S34 M24 / M34	S36 M36 / M46
 PRO6120 foundation profile	3098 mm 2 pc	4574 mm 2 pc	6050 mm 2 pc
 PRO20227 gutter profile	3098 mm 2 pc	4574 mm 2 pc	6050 mm 2 pc
 PRO6760 ridge profile	3098 mm 1 pc	4574 mm 1 pc	6050 mm 1 pc
 ZAK_BOUT nut cap M6 50 pc nut M6 50 pc bolt M6x12 DIN933 A2 50 pc	2 pc	3 pc	3 pc
 L40X40GATFUND			400 mm 2 pc

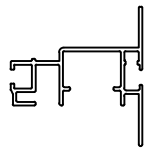
HANDLEIDING
INSTRUCTIONS DE MONTAGE
MOUNTING INSTRUCTIONS
AUFBAUANLEITUNG



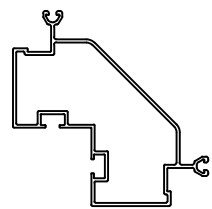
PRO6760



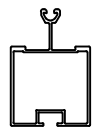
Ø 19



PRO20229



PRO6578



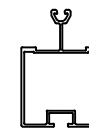
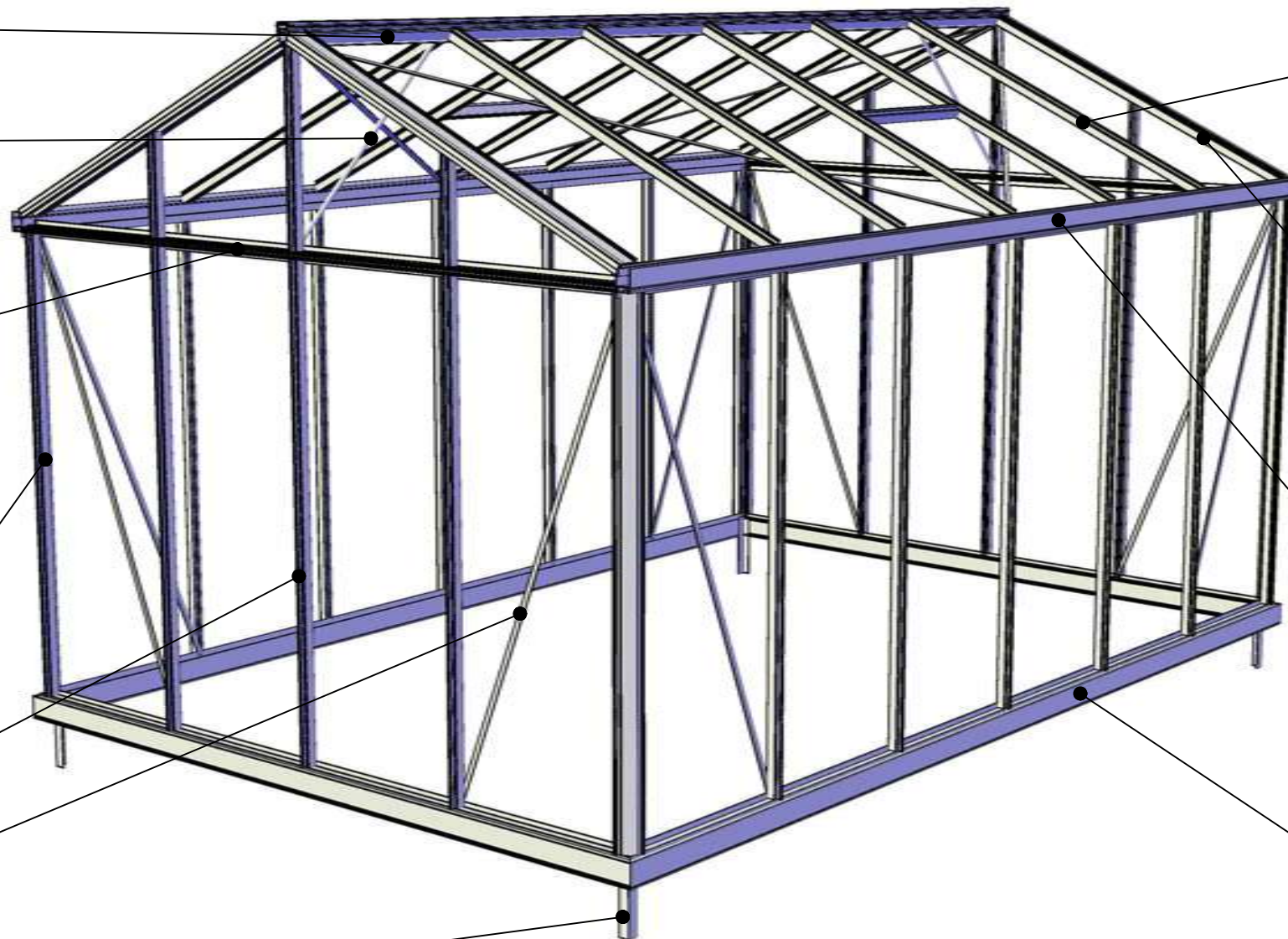
PRO1456



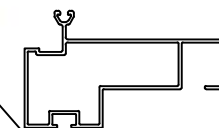
TRE



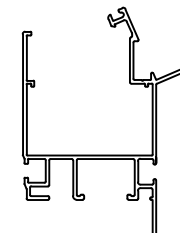
PRO210



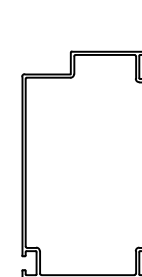
PRO1456



PRO6918



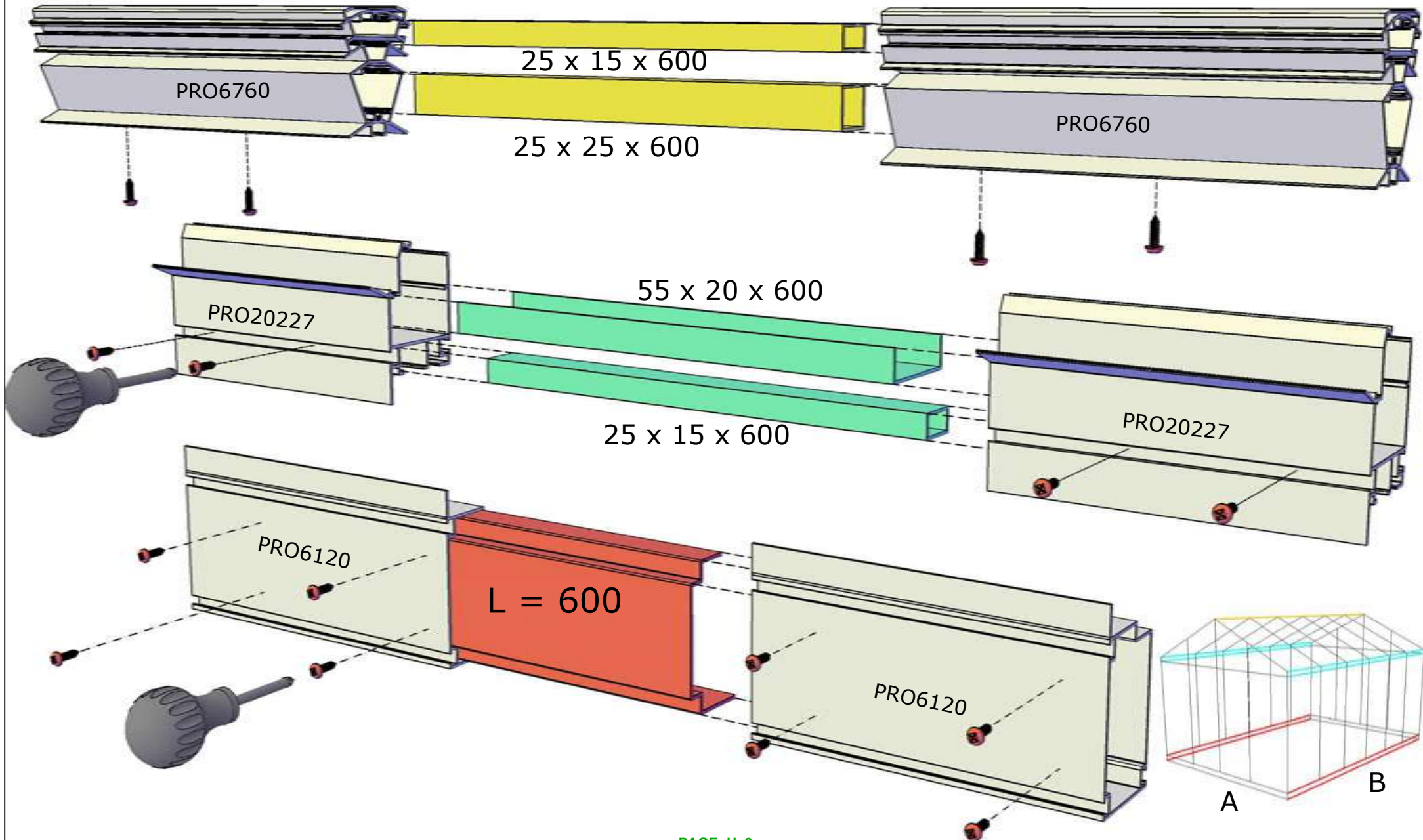
PRO20227



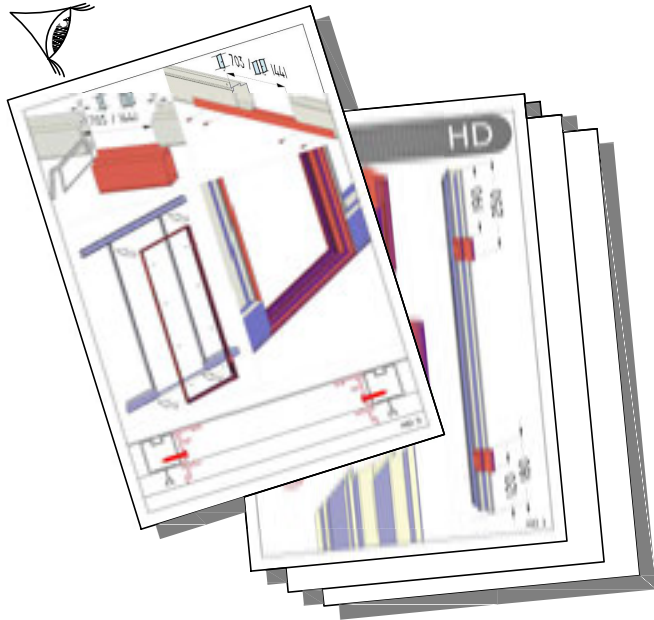
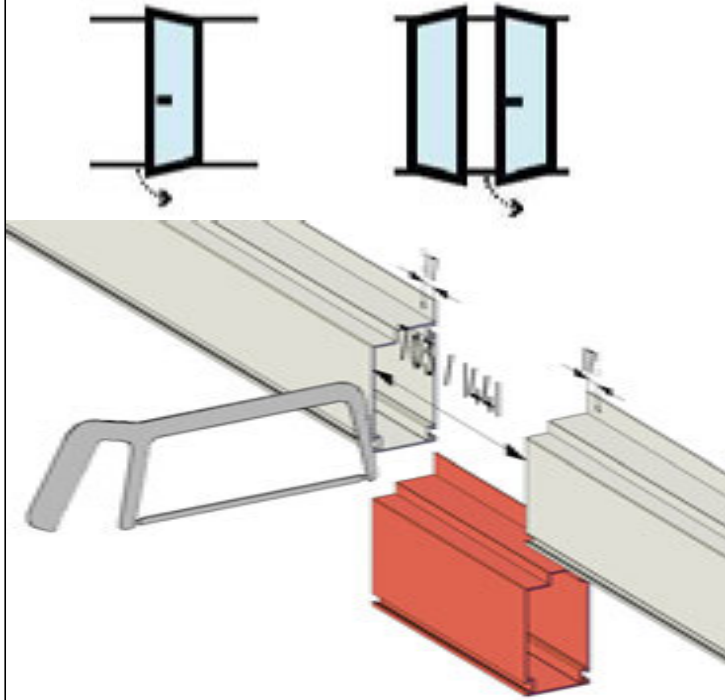
PRO6120



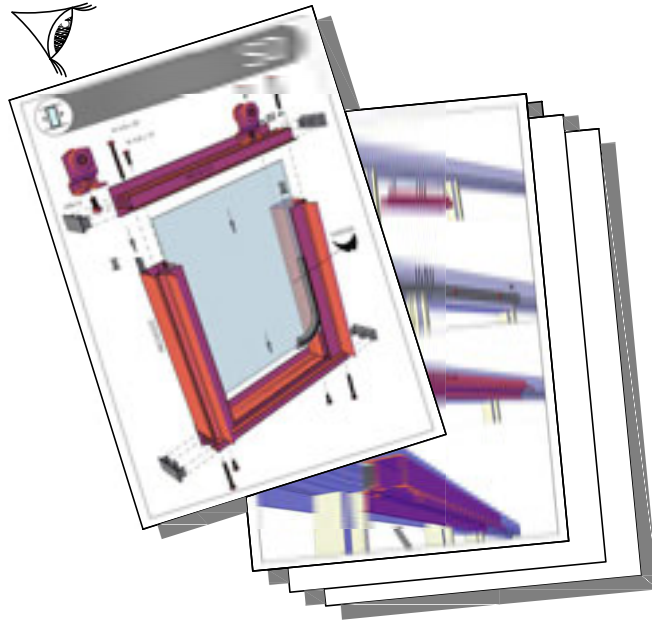
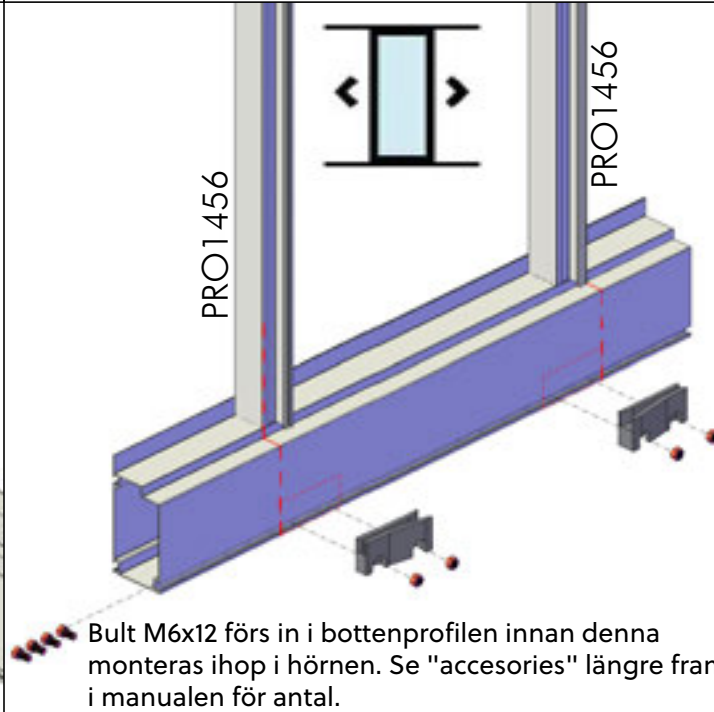
Vid längd över 6 m skarvars växthuset. Lägg på silikon på skarvdetaljerna innan hopsättningen.
Lägg på ytterligare silikon i skarven efter hopsättningen. Låt delarna vila ca 0,5 dag om möjligt.



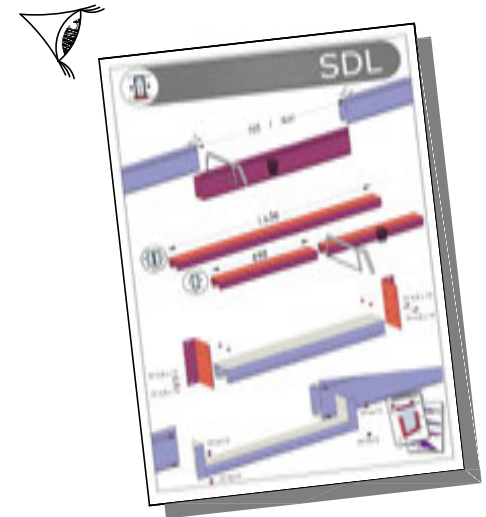
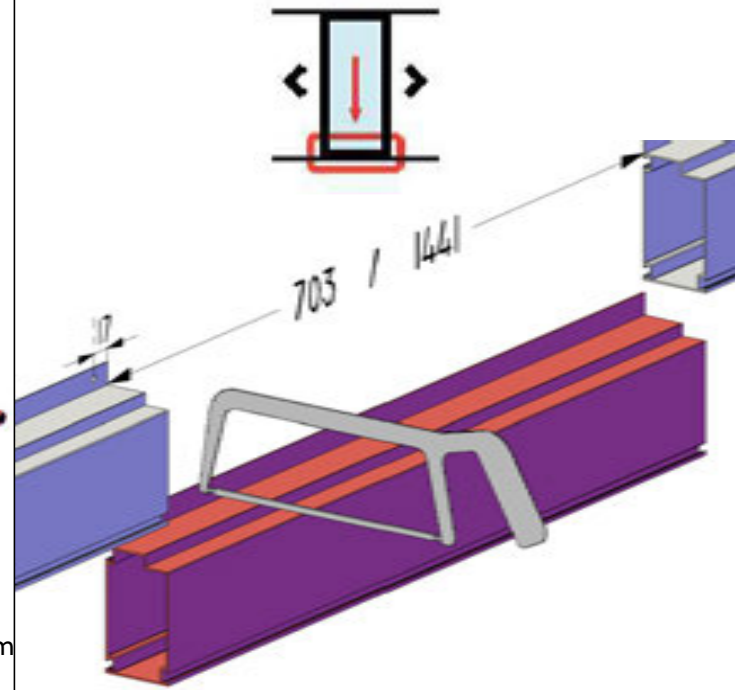
OPTION: **HD** (hinged door)



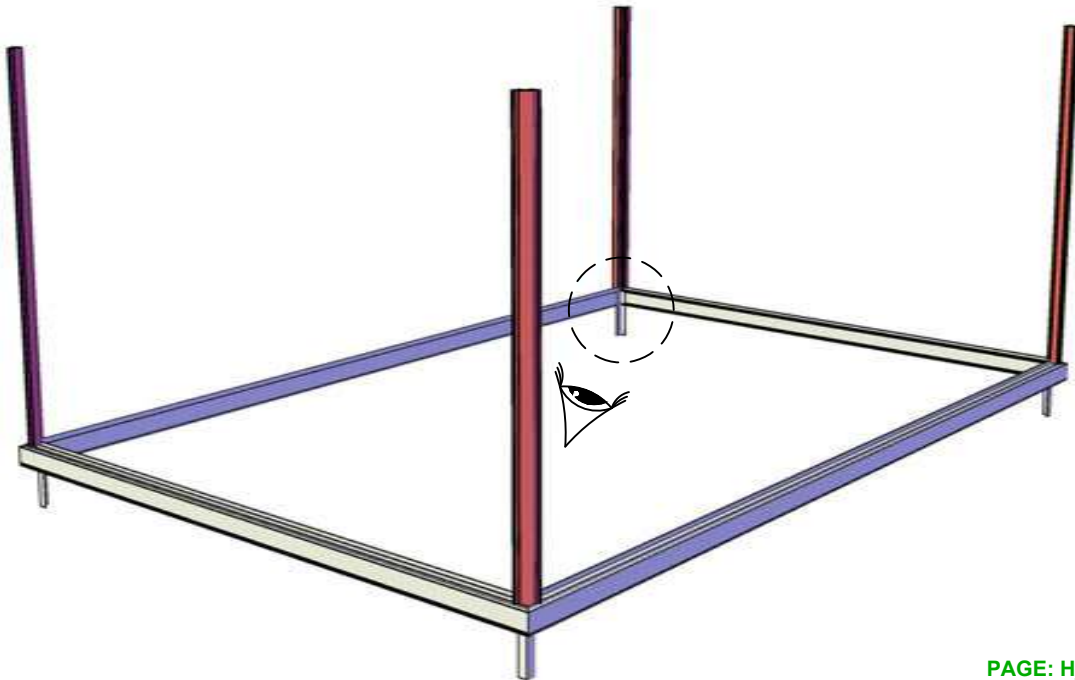
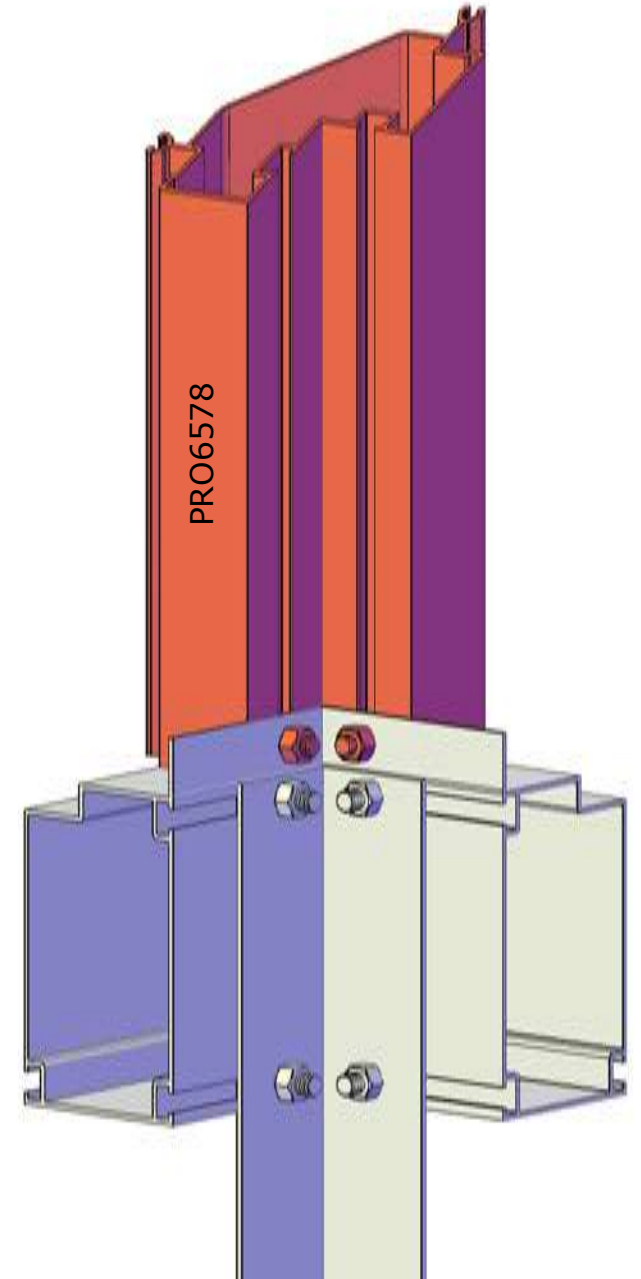
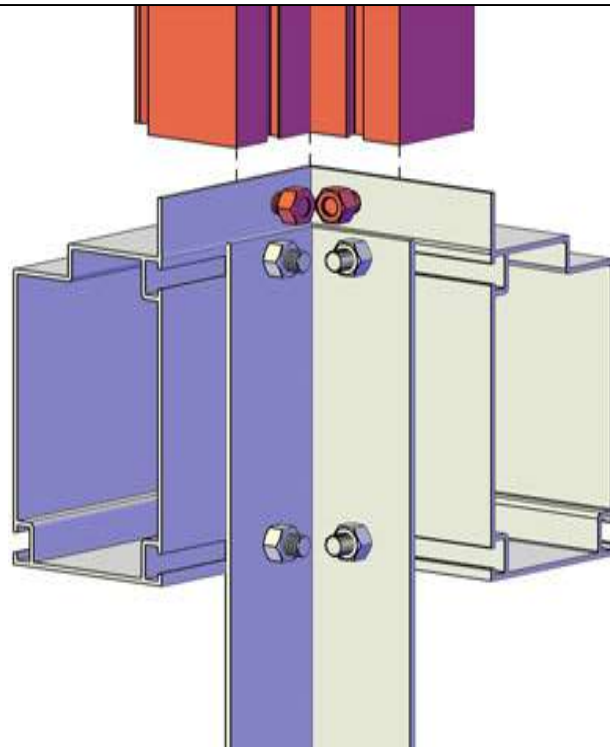
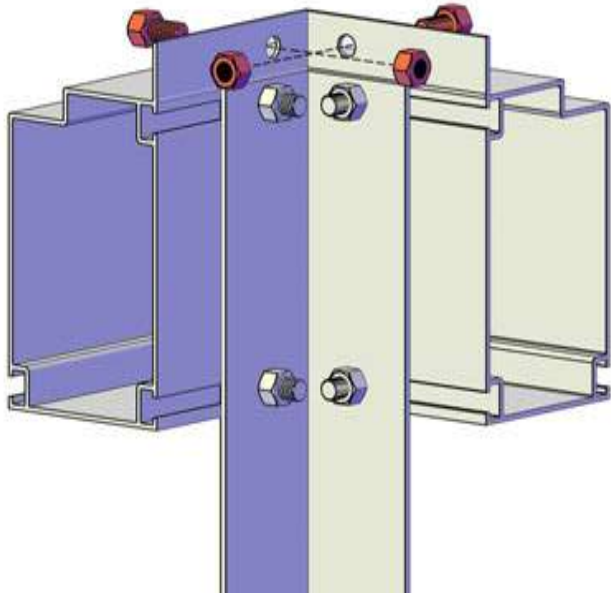
OPTION: **SD** (sliding door)

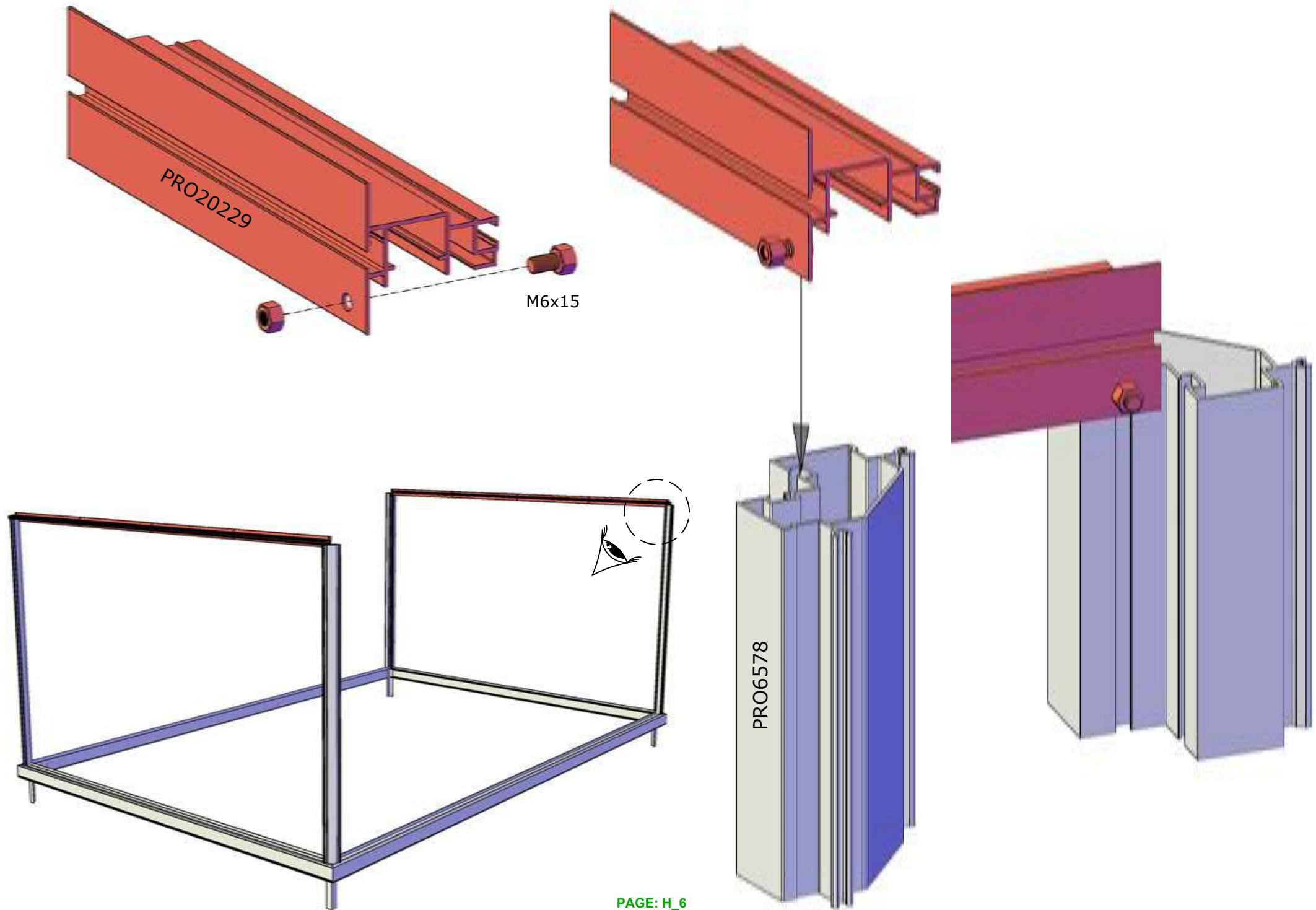


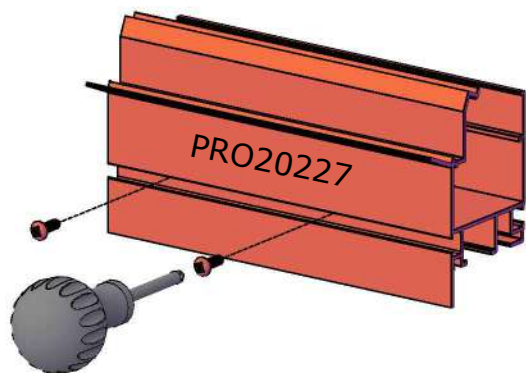
OPTION: **SDL** (low threshold)



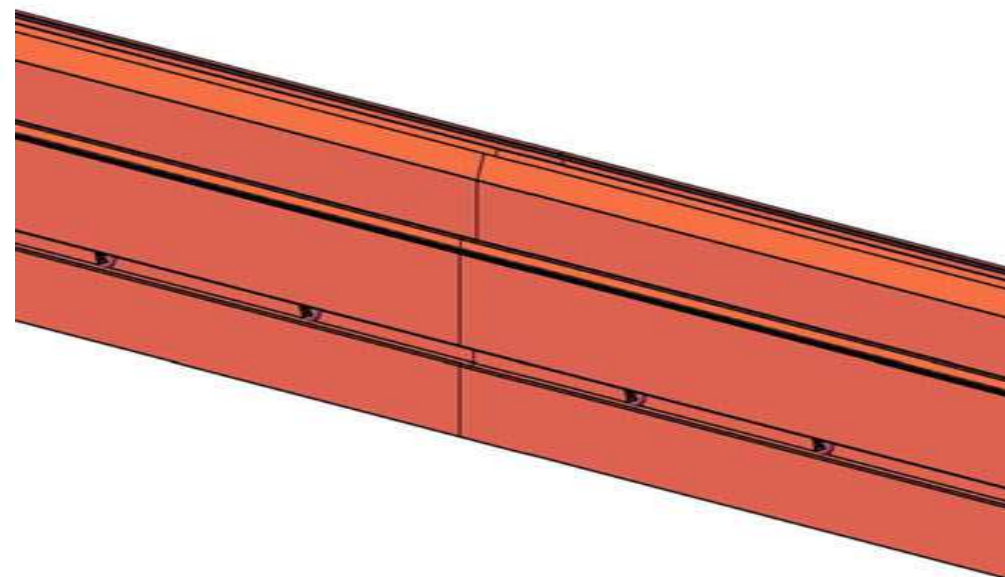
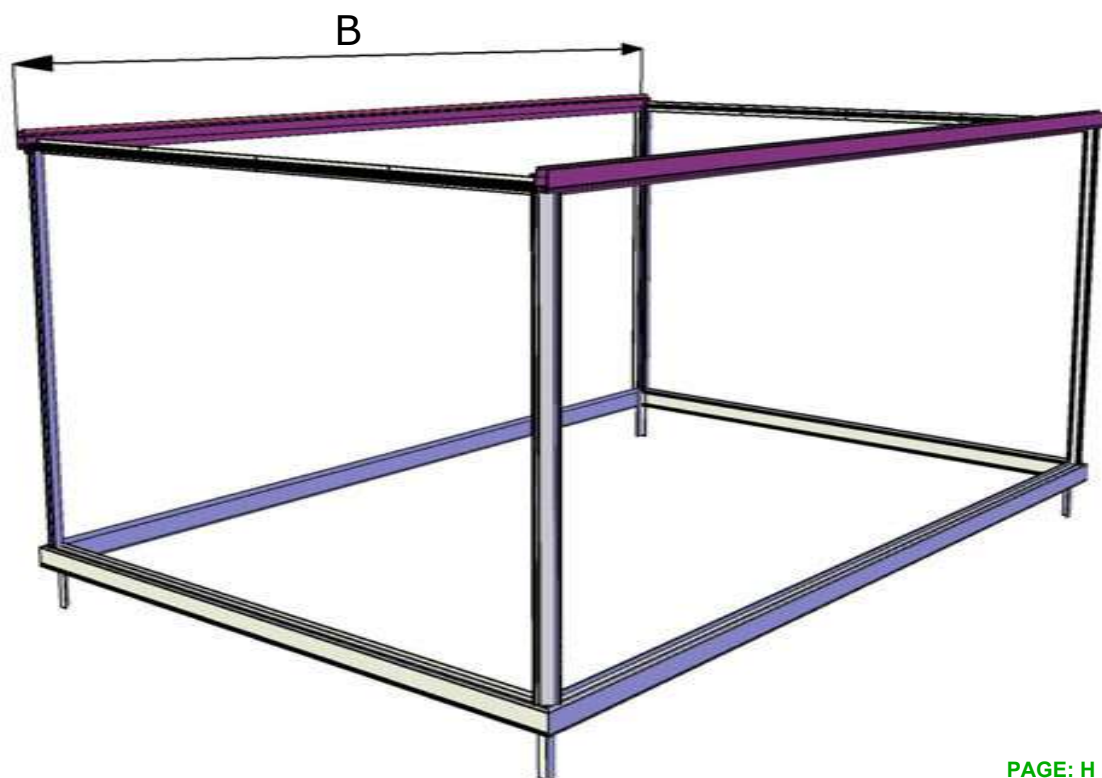
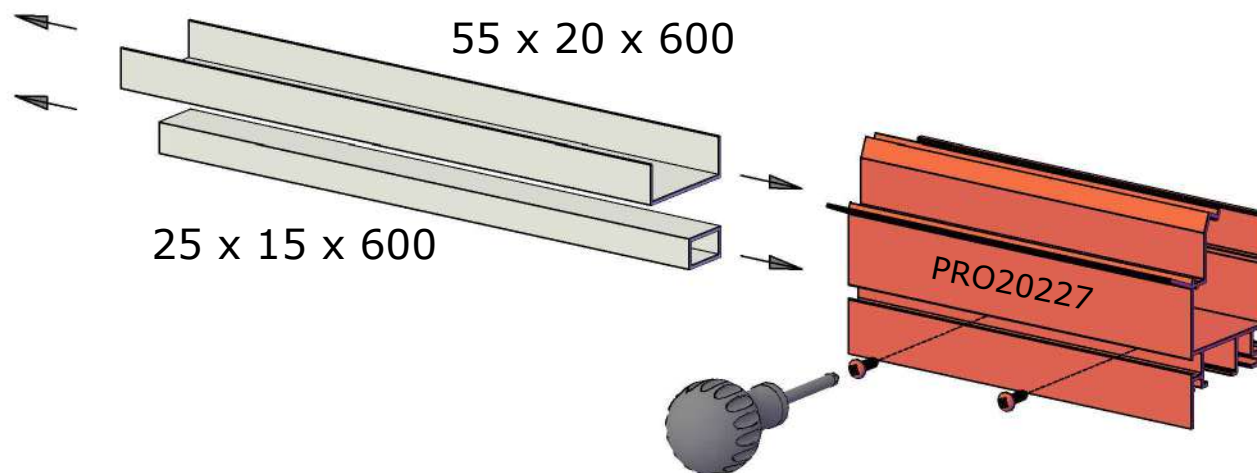
M6x15

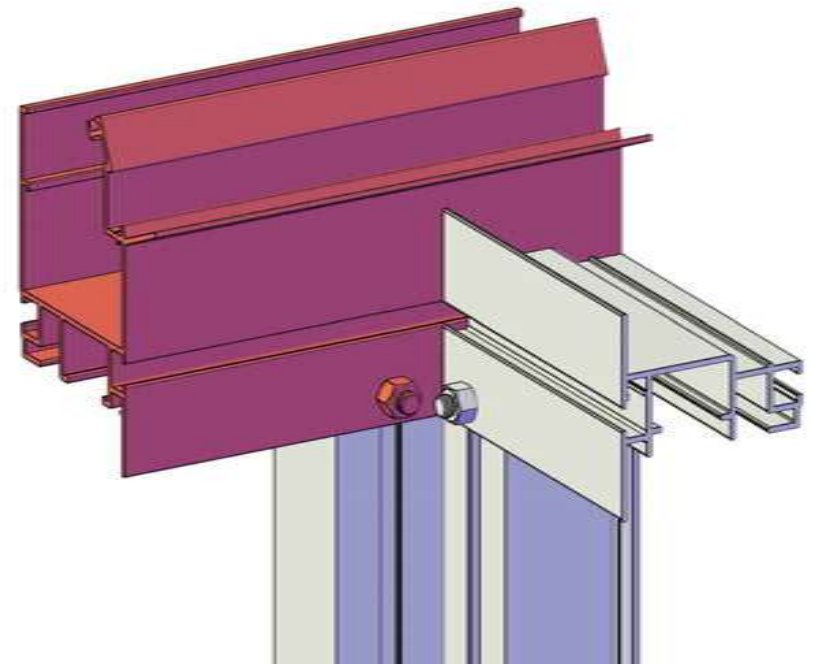
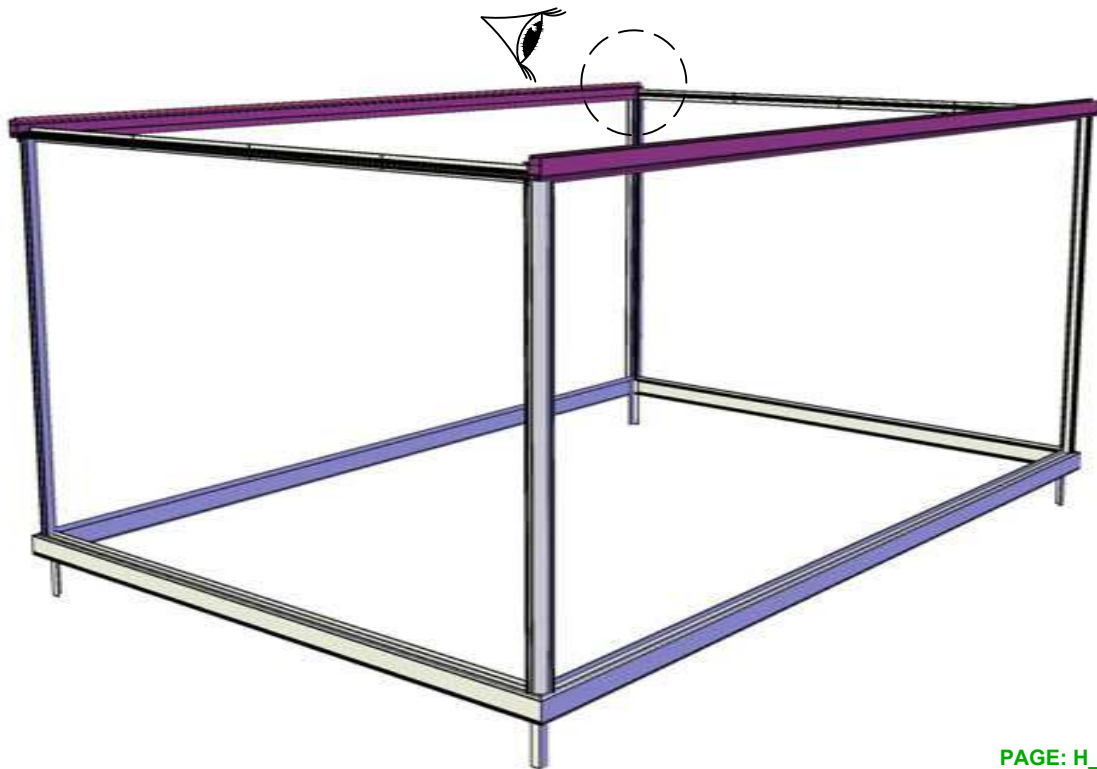
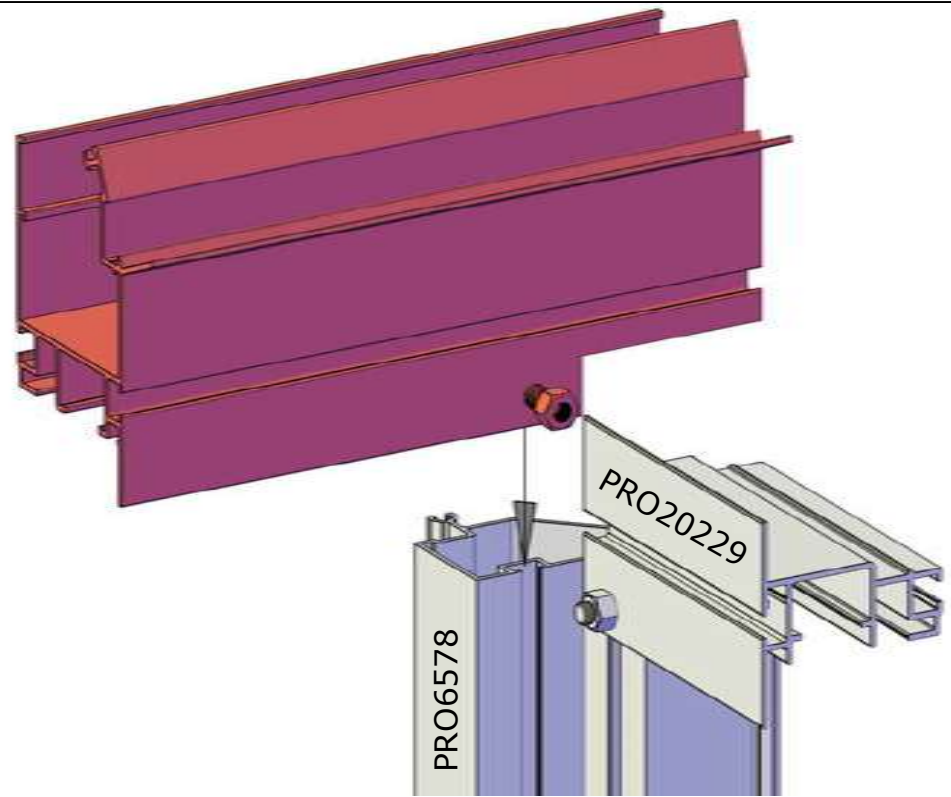
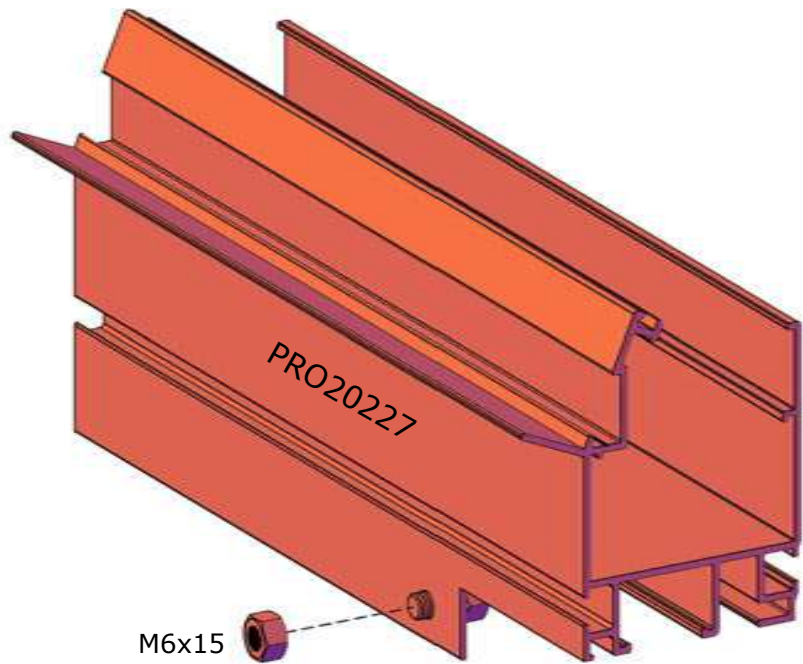






Vid längd över 6 m skarvars växthuset. Lägg på silikon på skarvdetaljerna innan hopsättningen.
Lägg på ytterligare silikon i skarven efter hopsättningen. Låt delarna vila ca 0,5 dag om möjligt.





PRO1456

M6x15

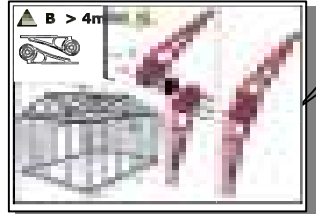
PRO6120

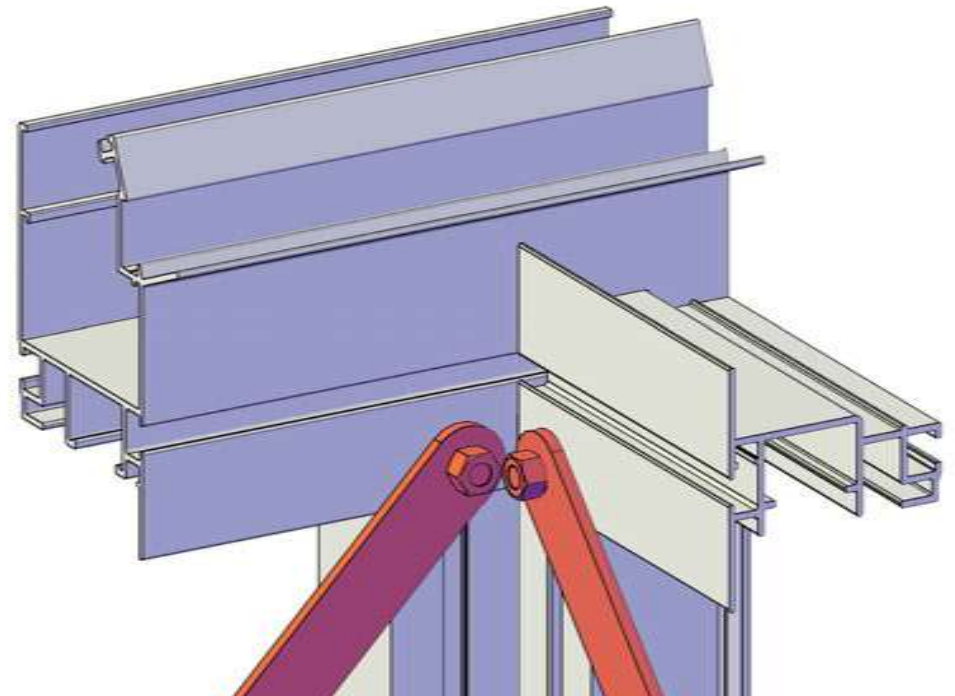
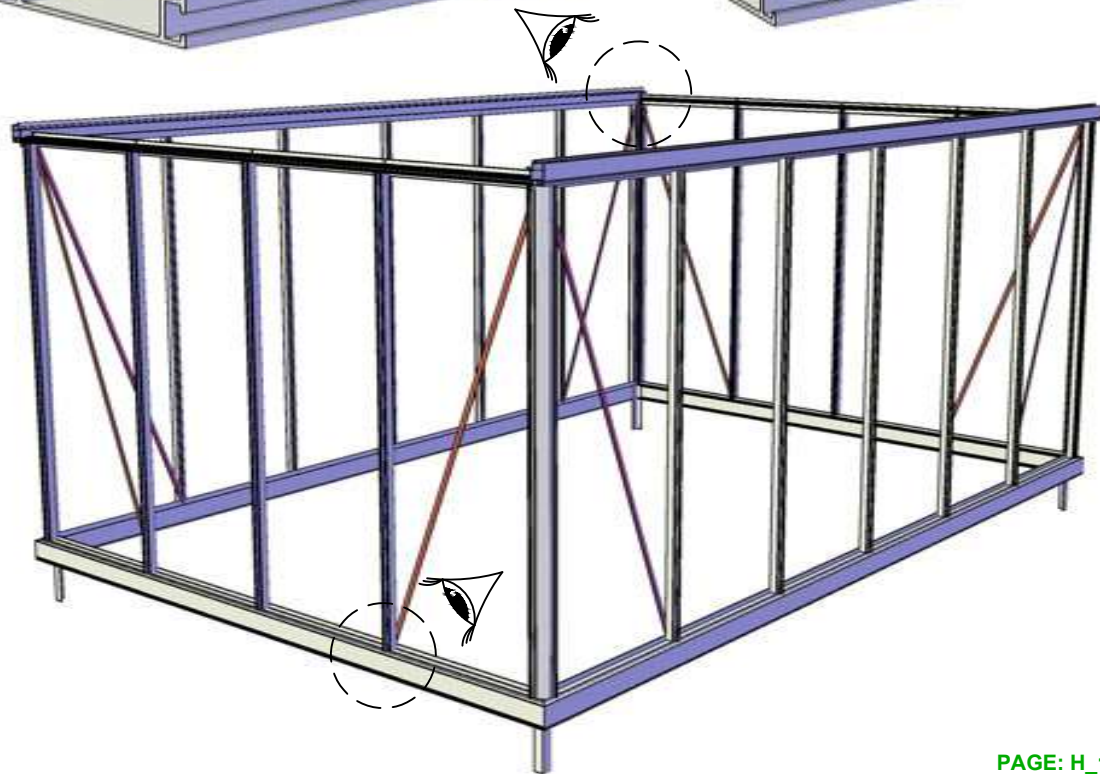
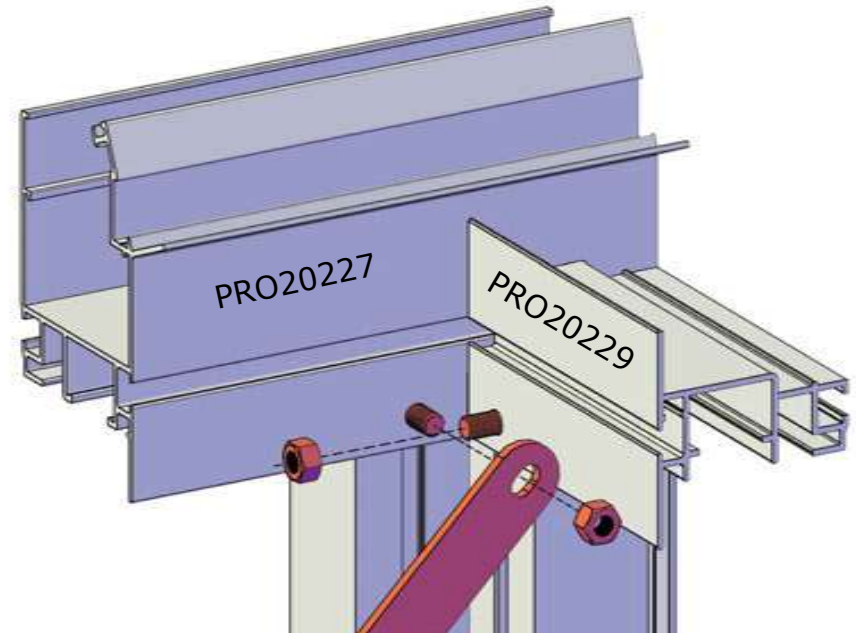
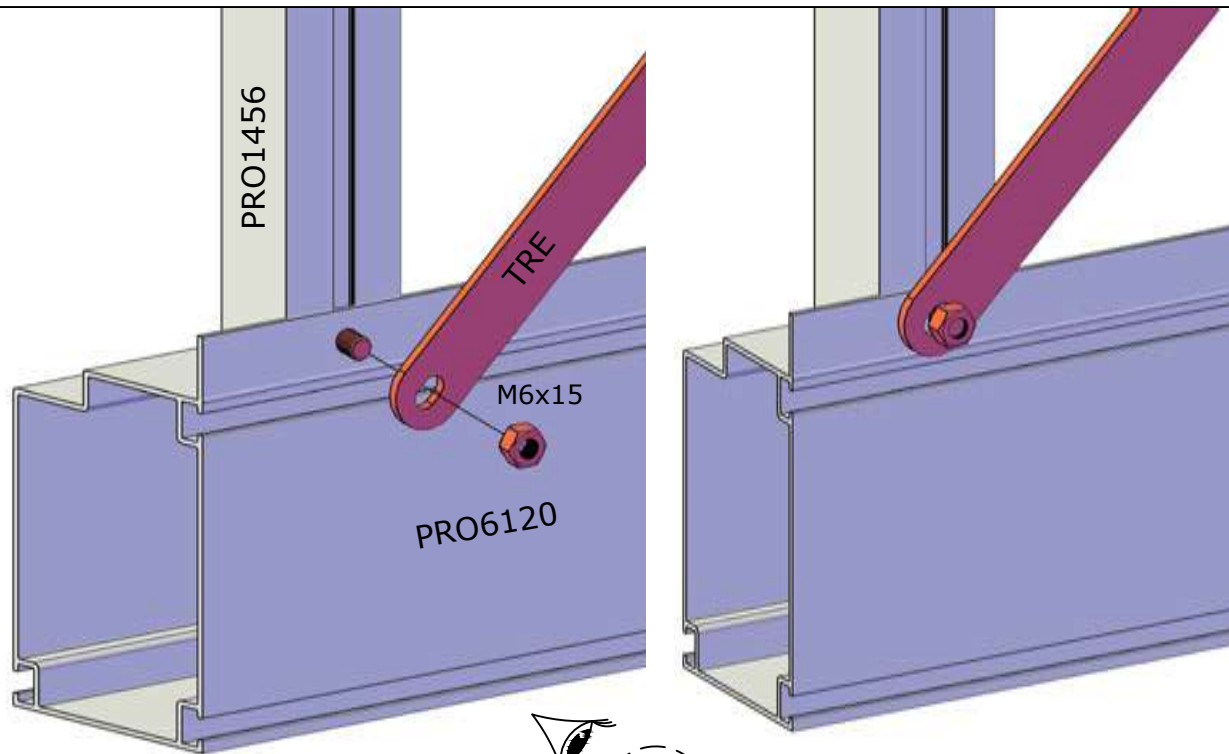
PRO20227

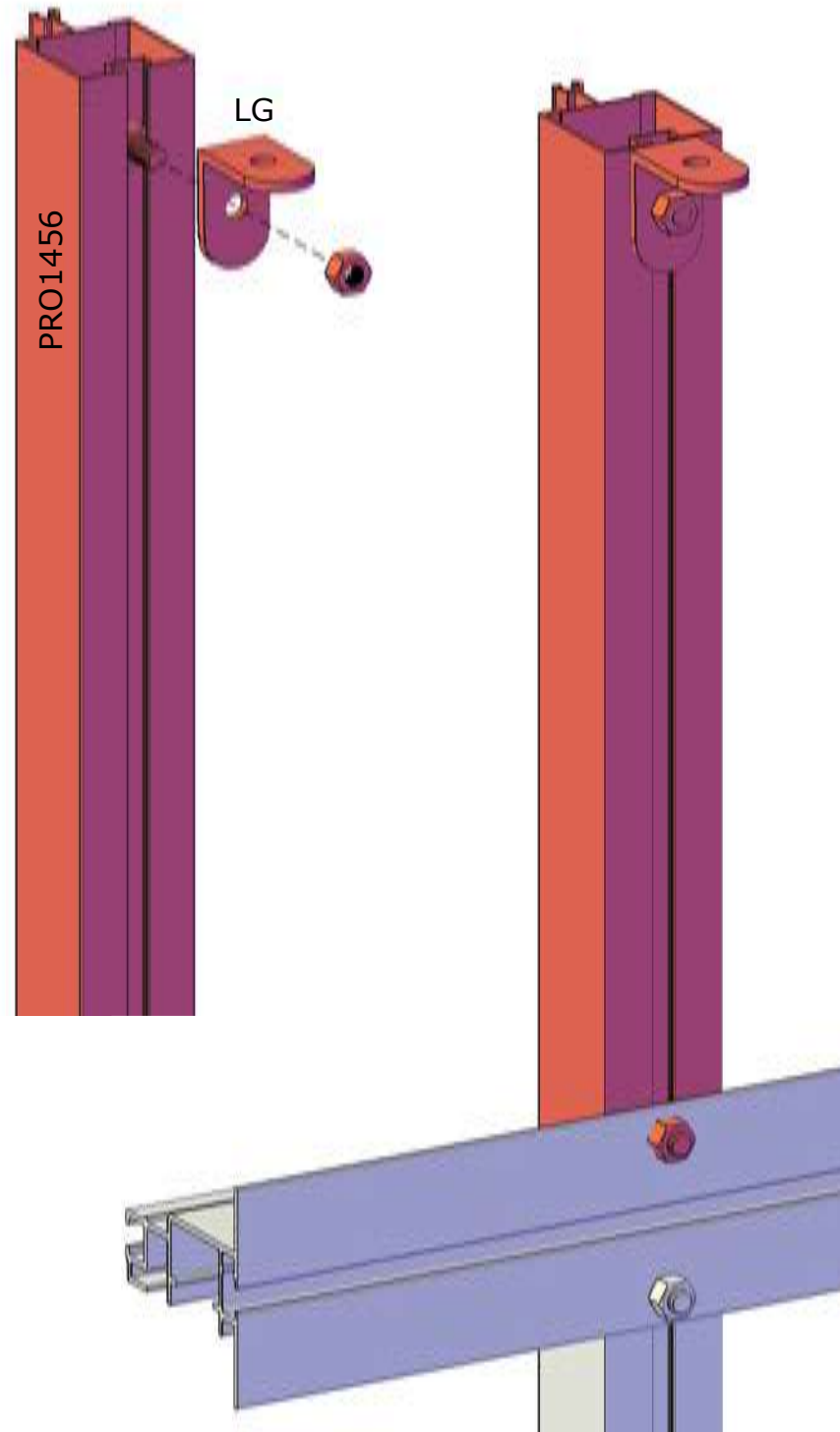
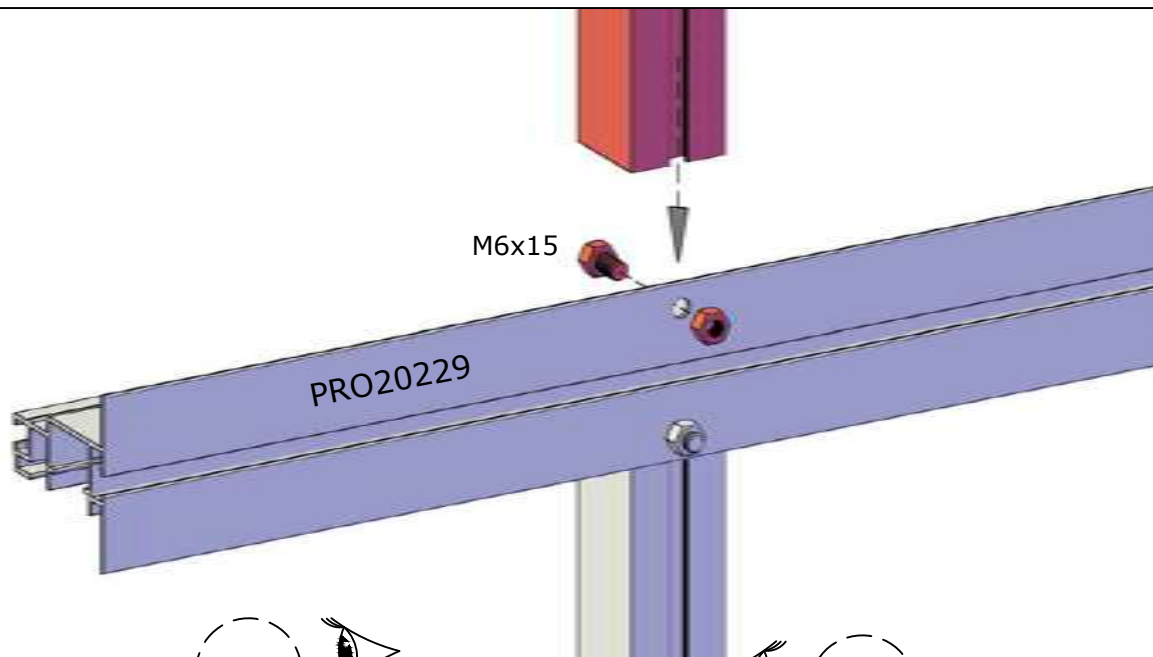
! Från längd 532 cm medföljer takstolsförstärkningen/arna, se din grundritning för placering. 2 st M6x25 bult skall föras in i den stående glasprofil där förstärkningen ska monteras. **Gäller ej bredd 384 cm**

M6x25

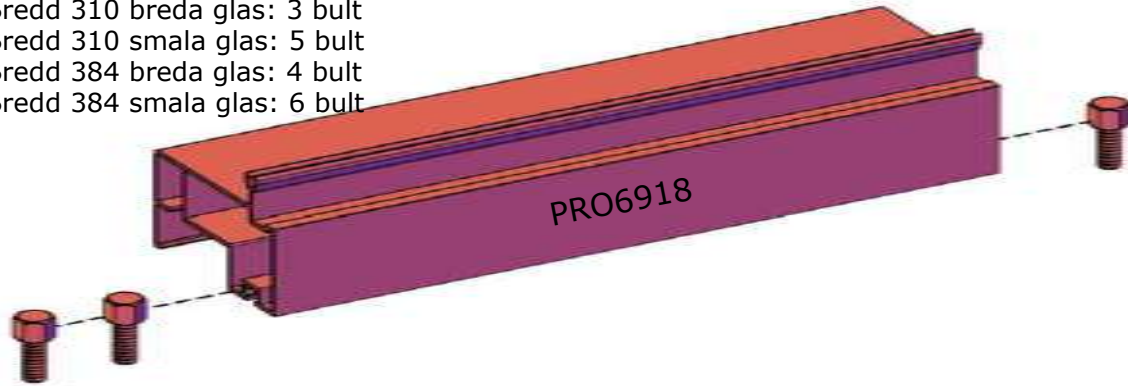
För även in bult M6x12 där eventuella sidofönster/ jalousifönster skall placeras. 2 st på varje sida om vädringsfönstert.



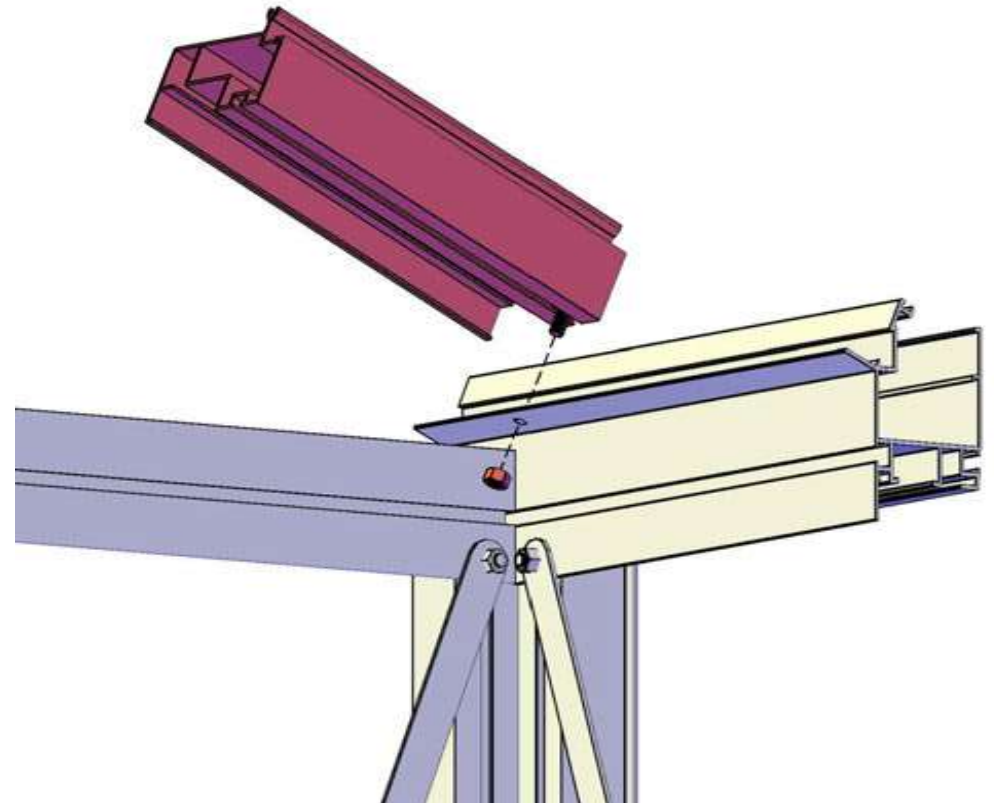
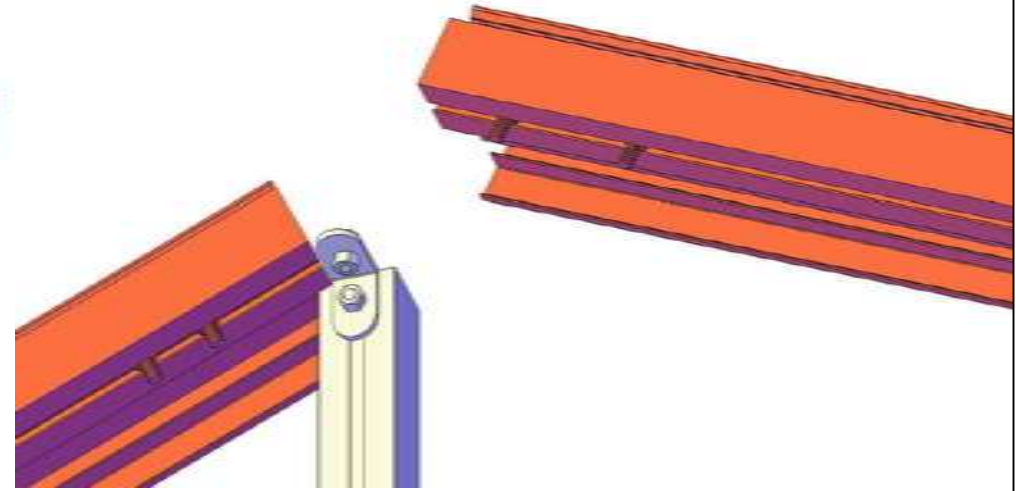


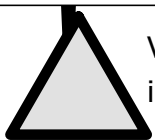


- Bredd 236 breda glas: 2 bult
- Bredd 236 smala glas: 4 bult
- Bredd 310 breda glas: 3 bult
- Bredd 310 smala glas: 5 bult
- Bredd 384 breda glas: 4 bult
- Bredd 384 smala glas: 6 bult

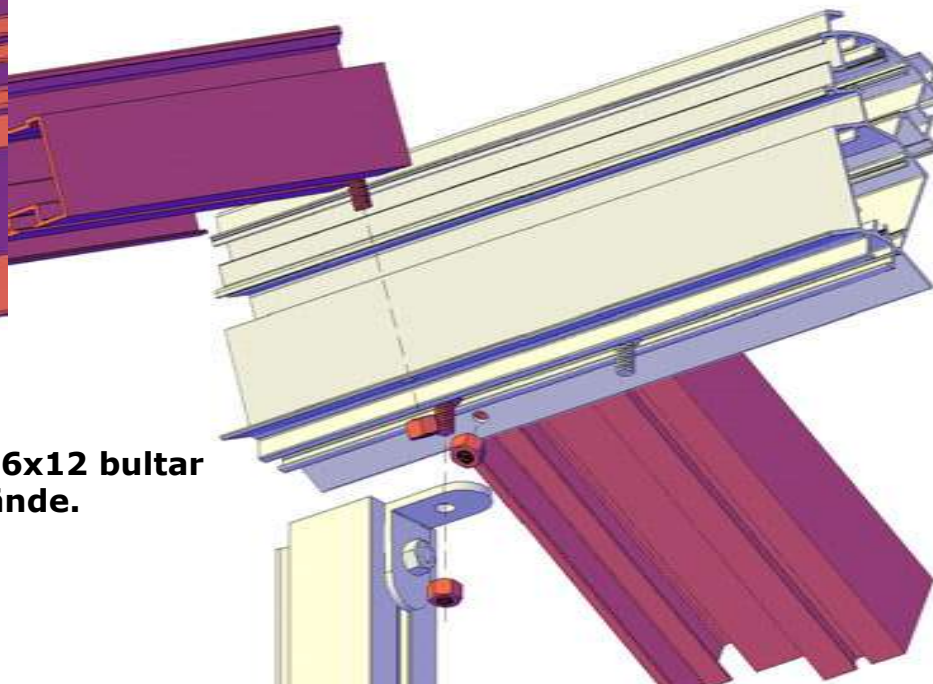
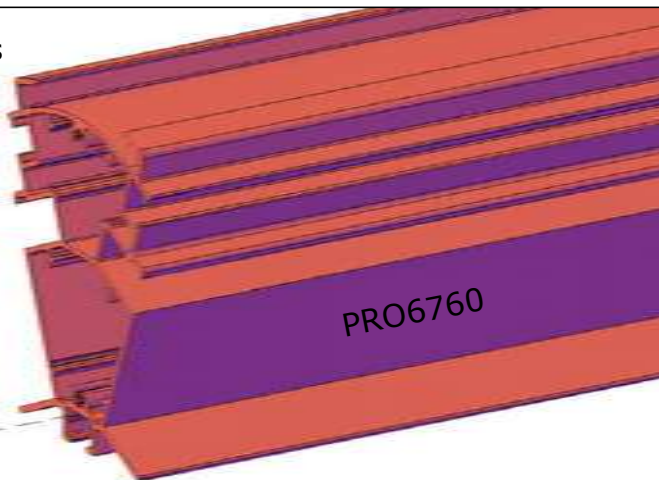
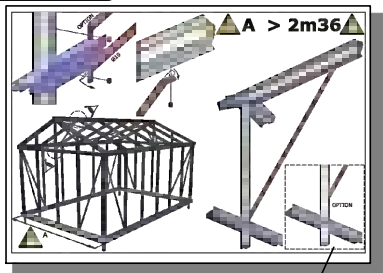


M6x15





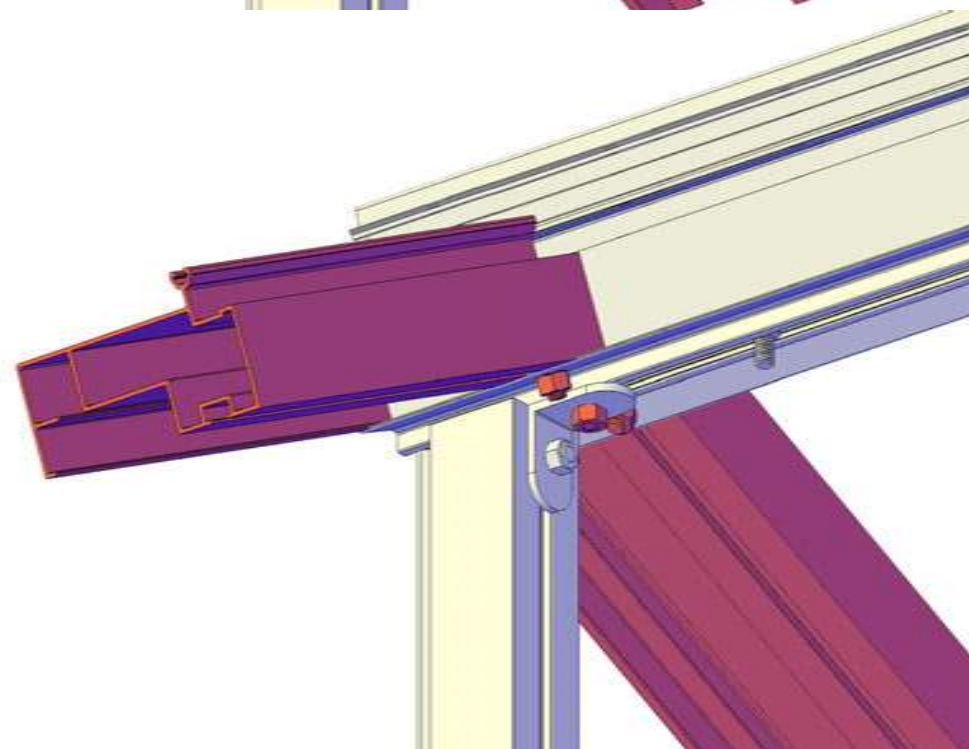
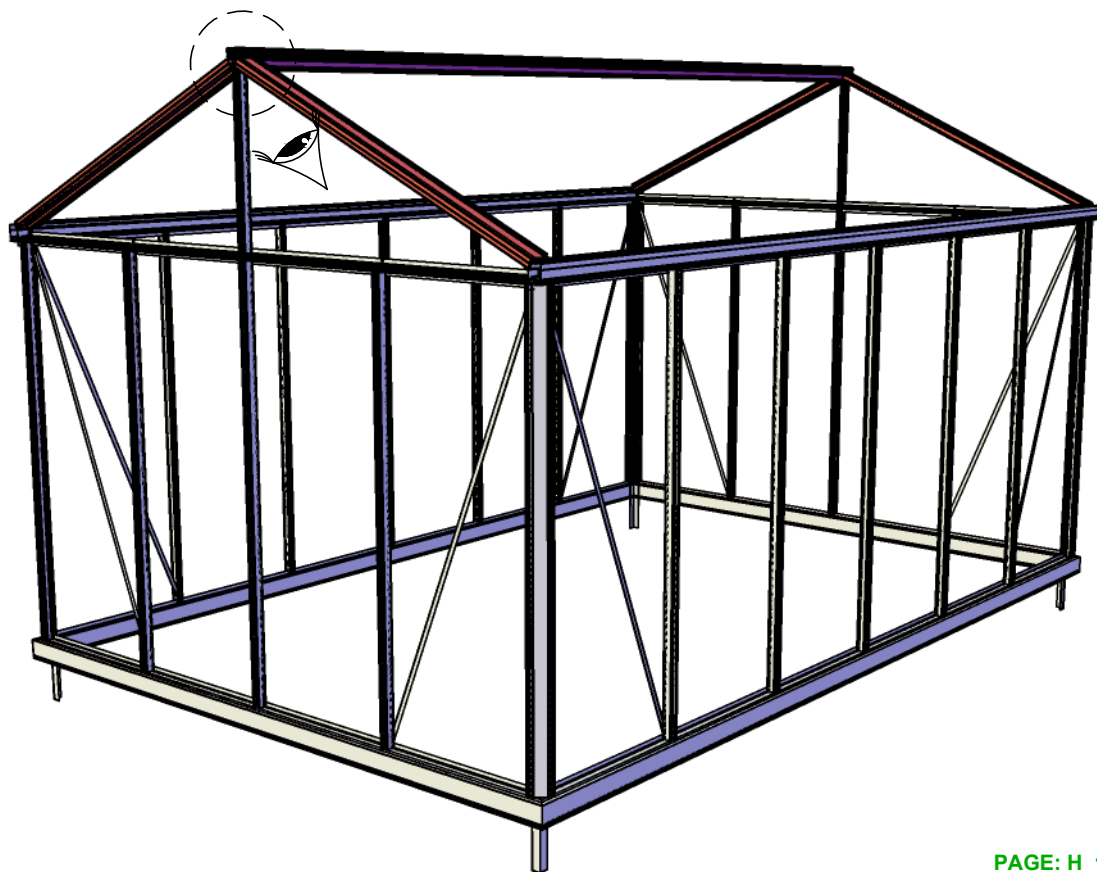
Vid bredd 236 cm krävs
ingen gavelförstärkning



M6x15



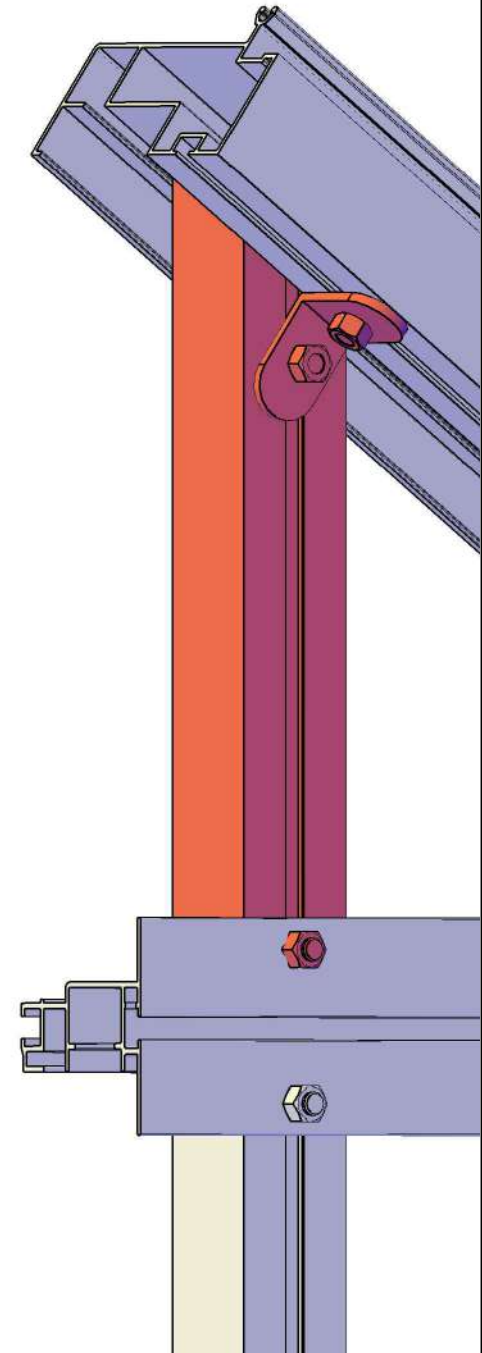
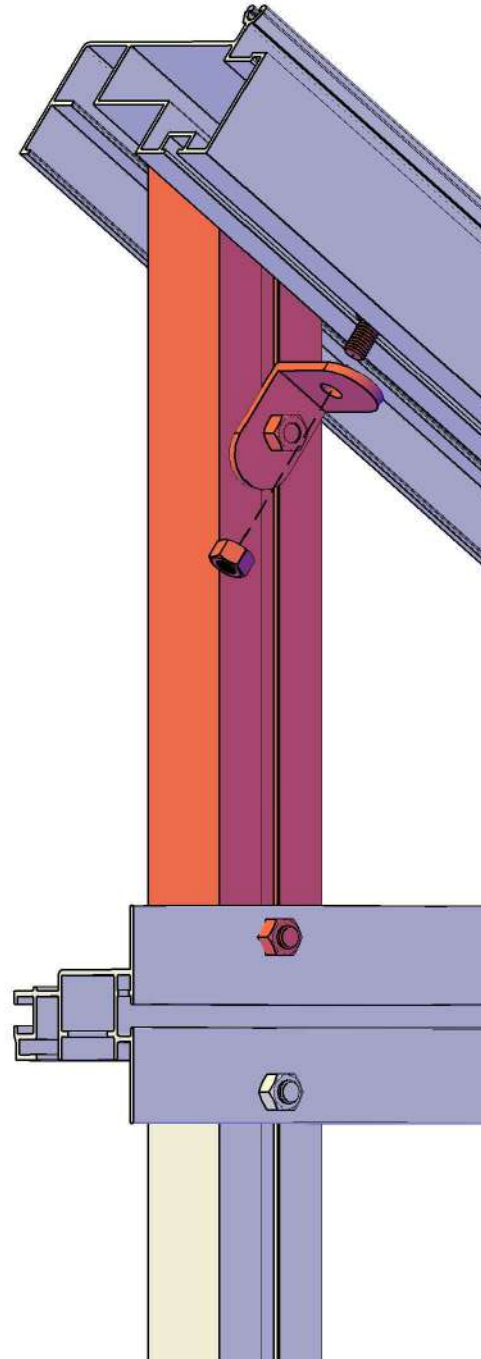
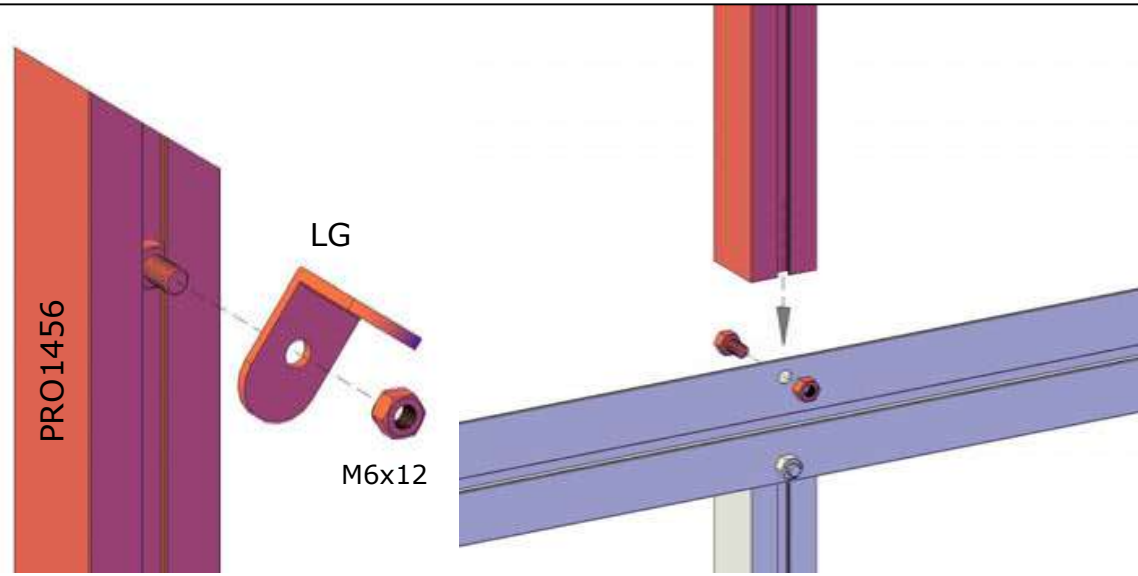
**För bredd 310 och 384 skall 4 M6x12 bultar
föras in i nocken, 2 på vardera ände.**

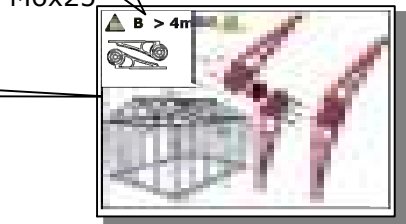
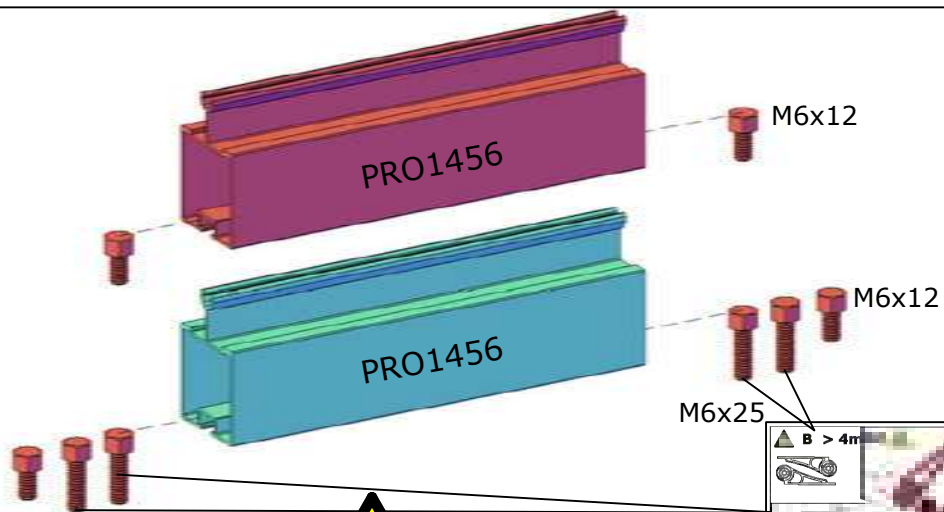


PRO1456

LG

M6x12





!

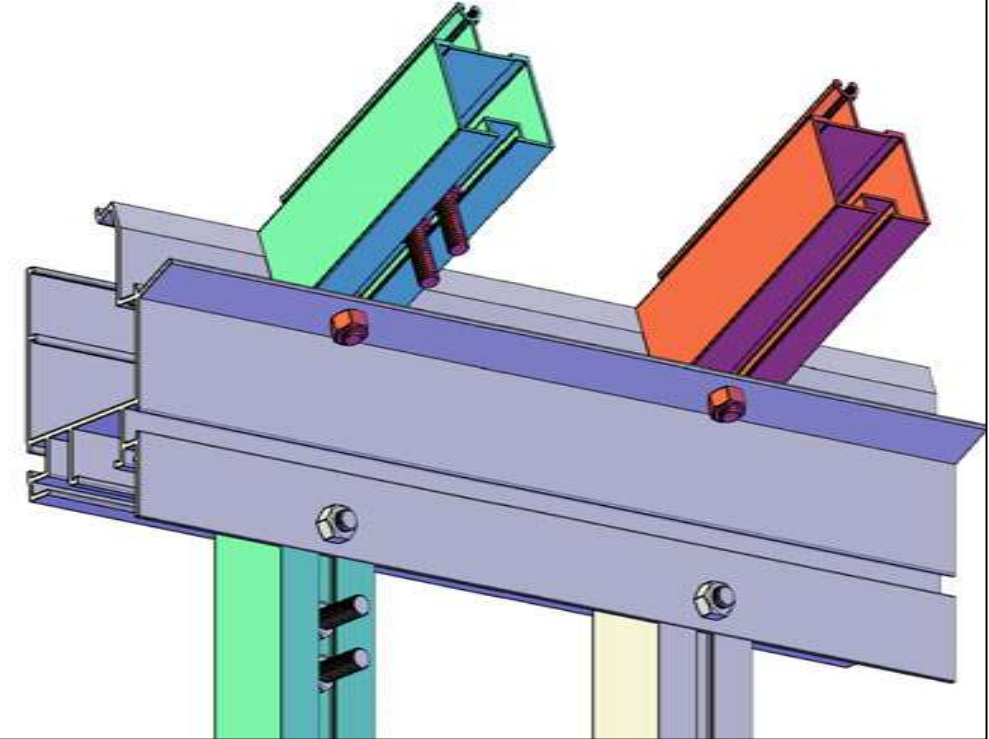
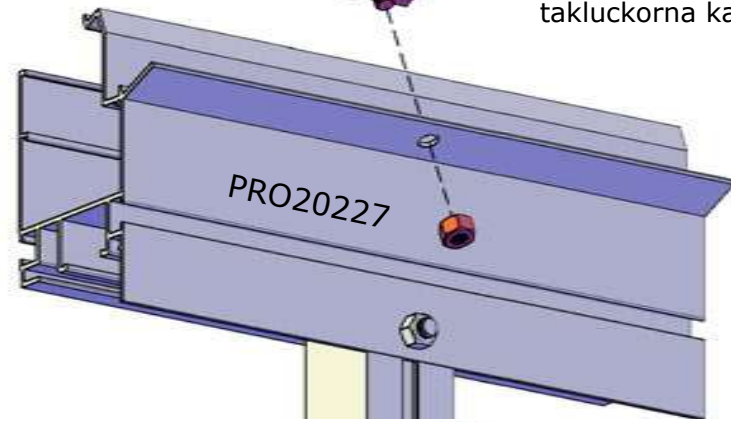
Från längd 532 cm monteras takstolsförstärkning/arna, se din grundritning för placering. 2 st M6x25 bultar skall föras in i den takglasprofil där förstärkningen ska monteras.

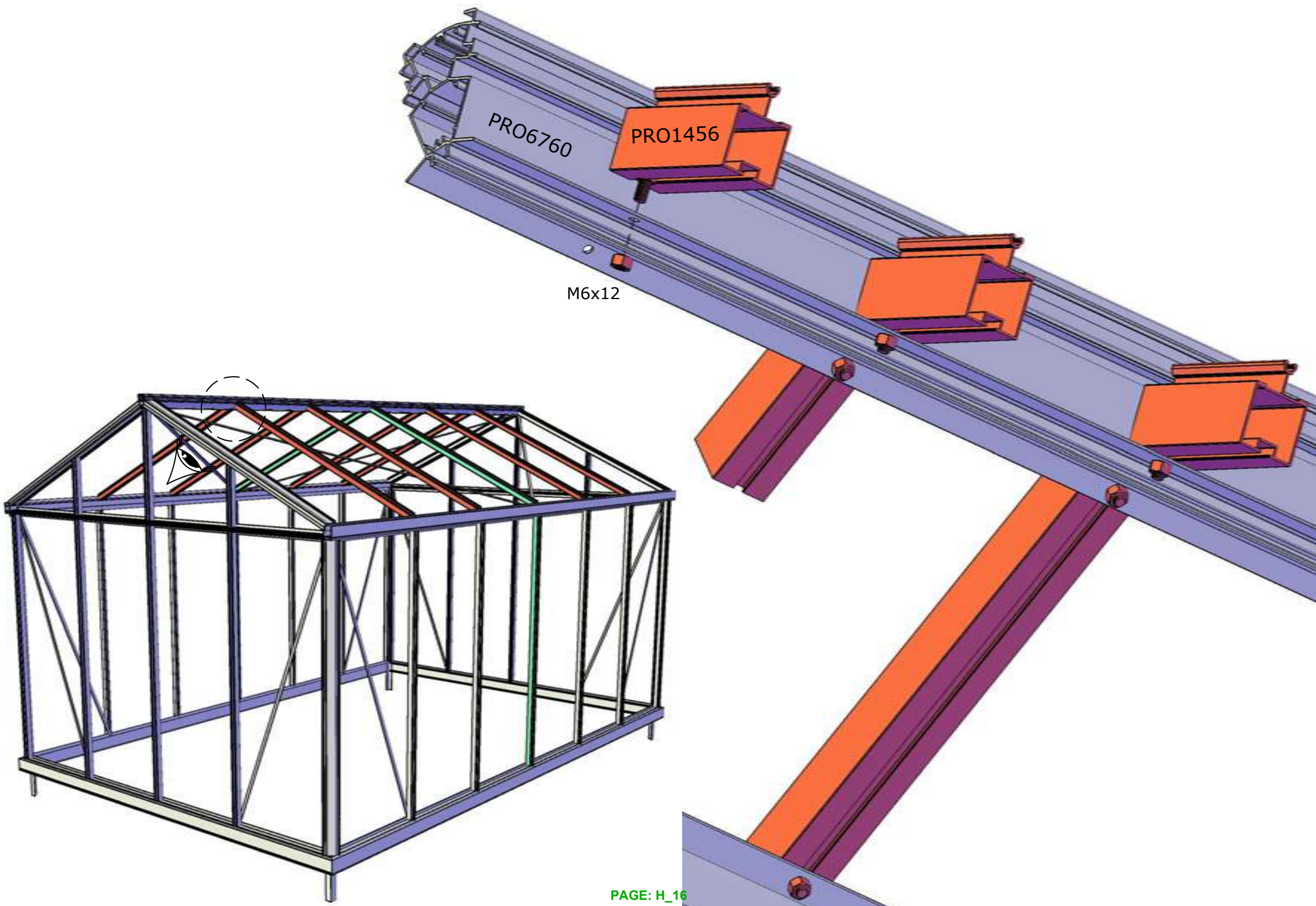
!

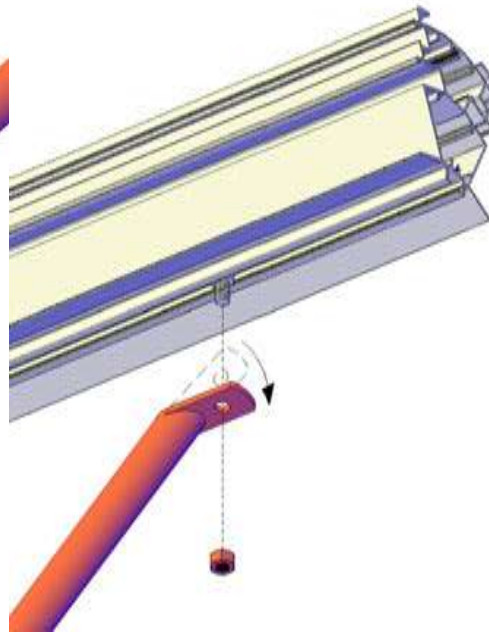
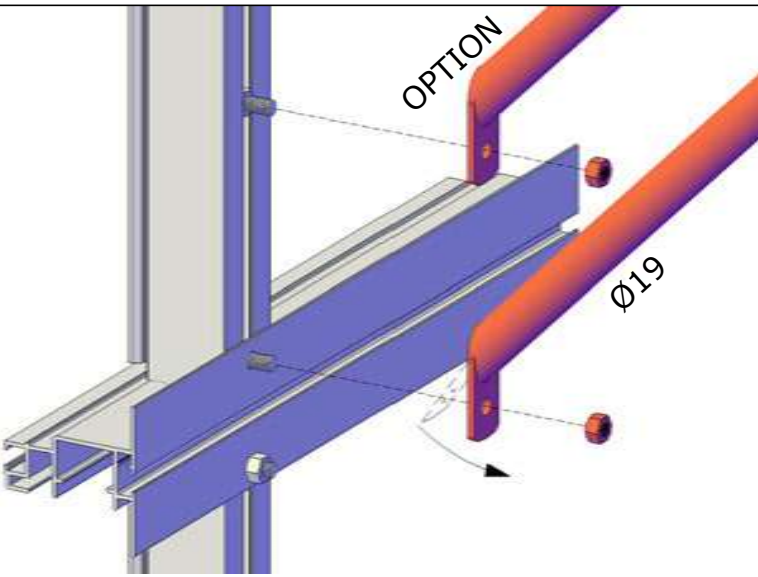
Gäller ej bredd 384 cm

OBS! där takluckan monteras ska 2 st M6x12 bultar föras in i takglasprofilen.

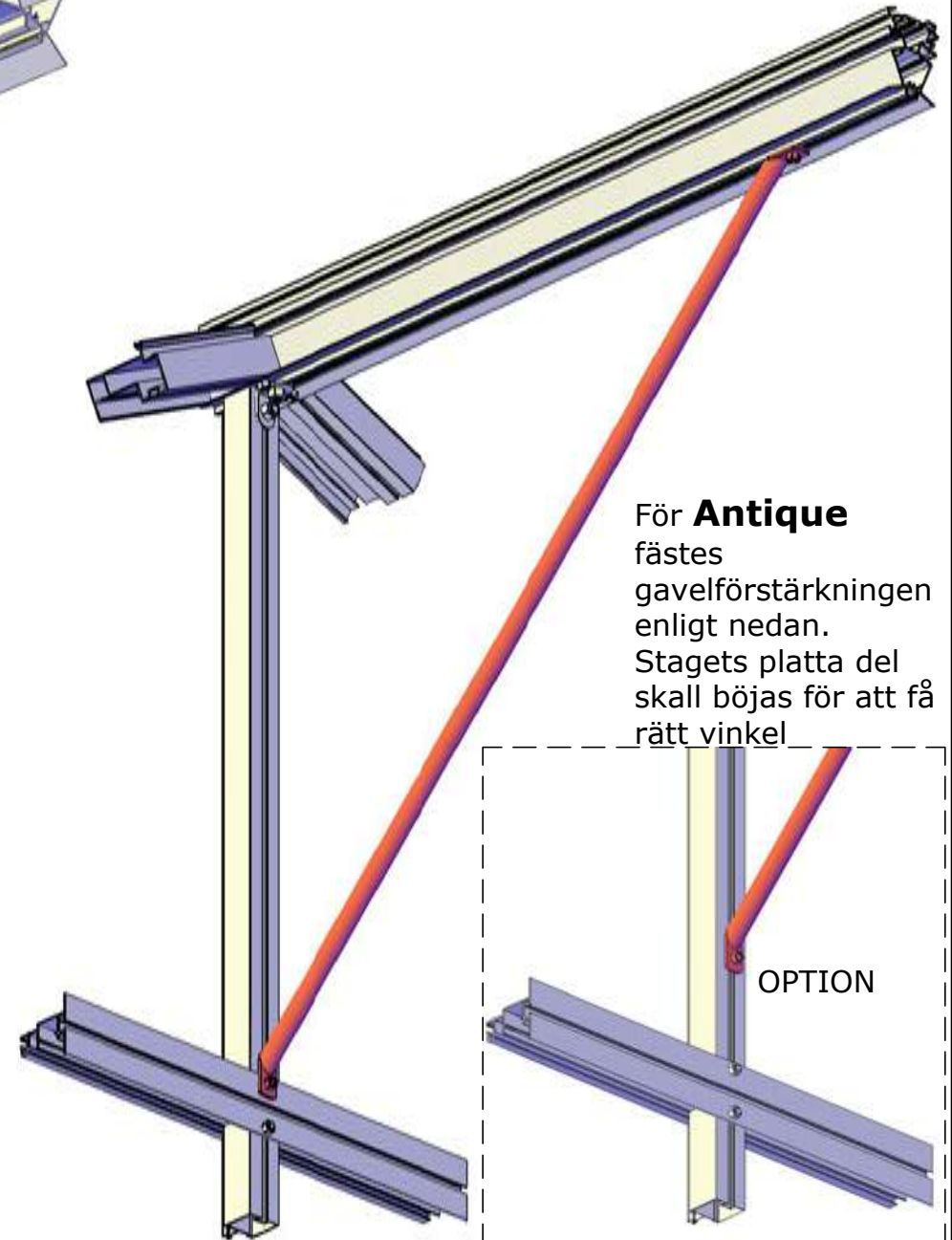
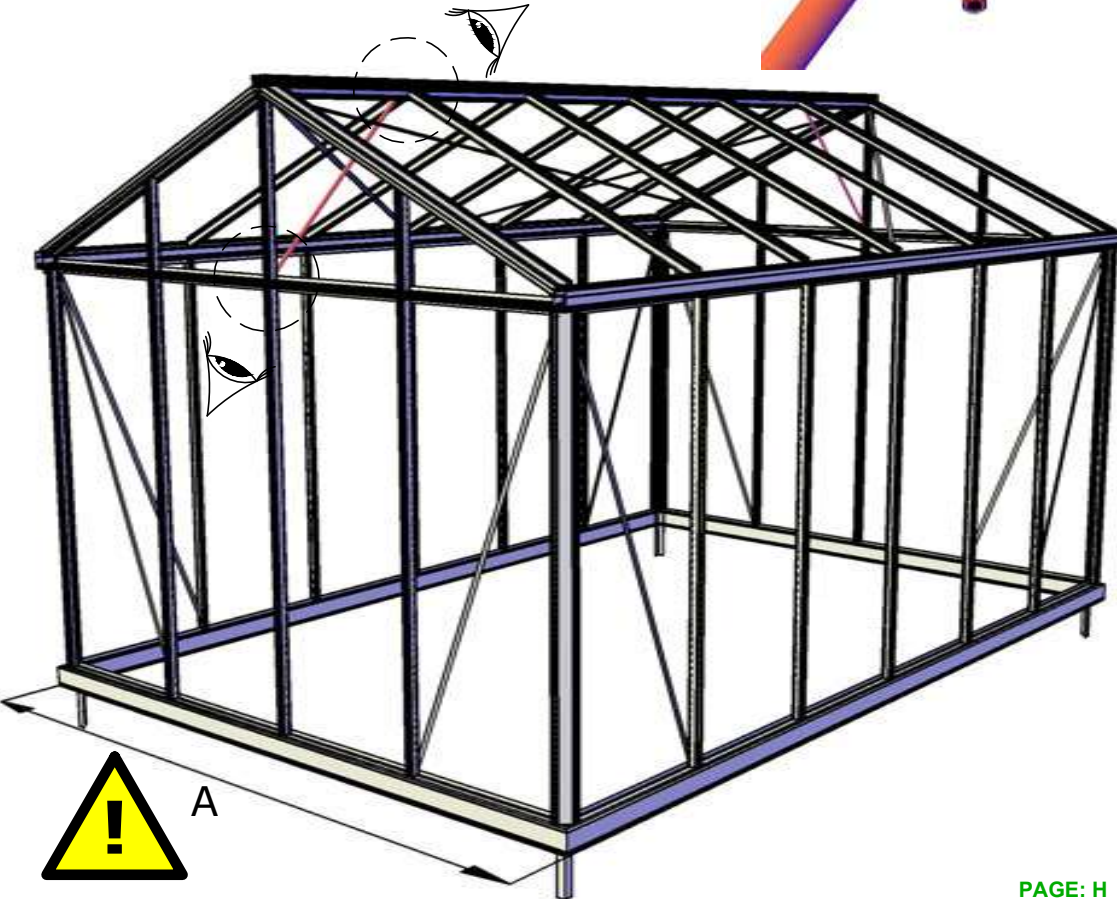
För växthus med glasbredd 37 cm påverkar takstolsplaceringen var takluckorna kan placeras.



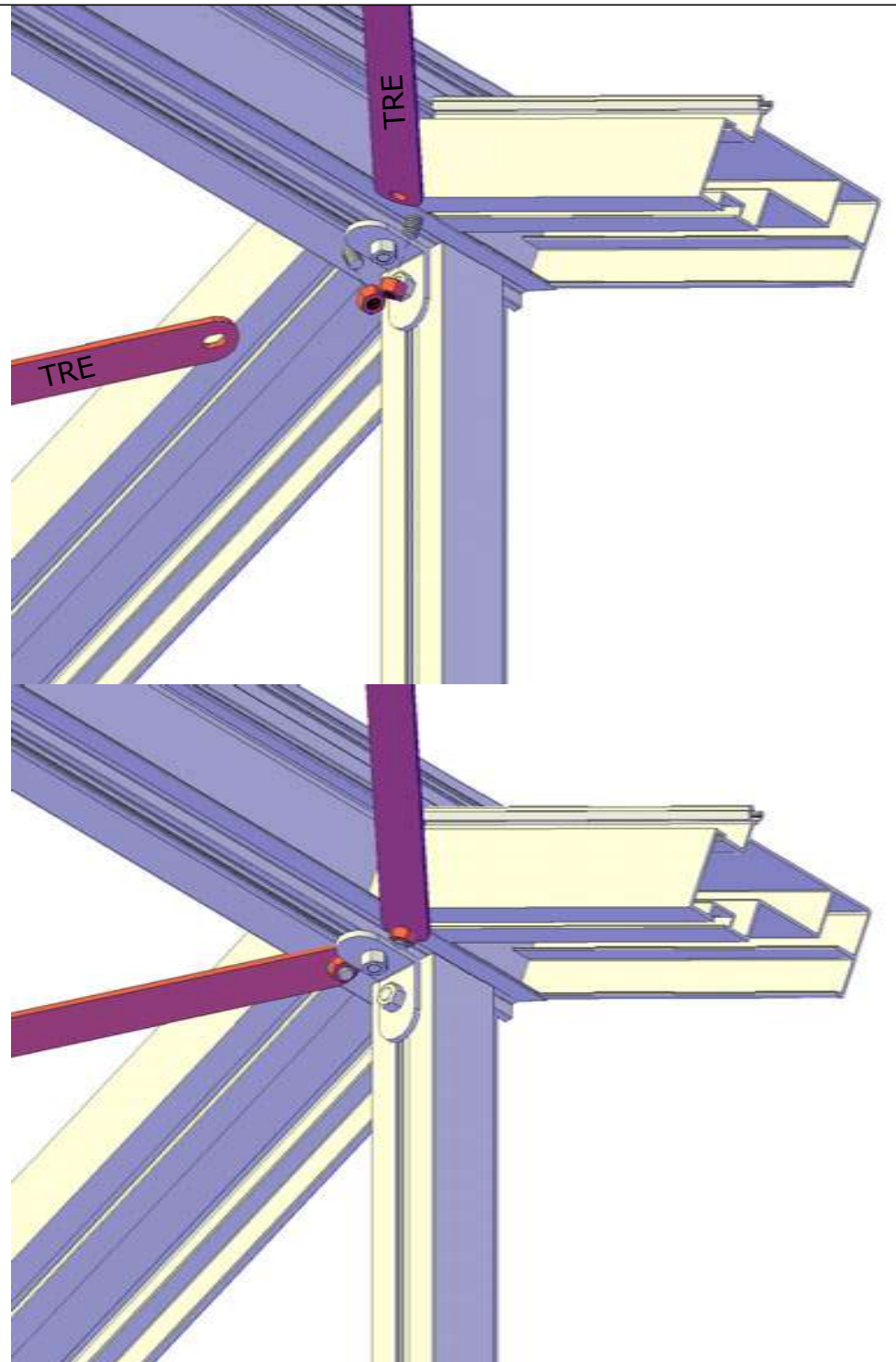
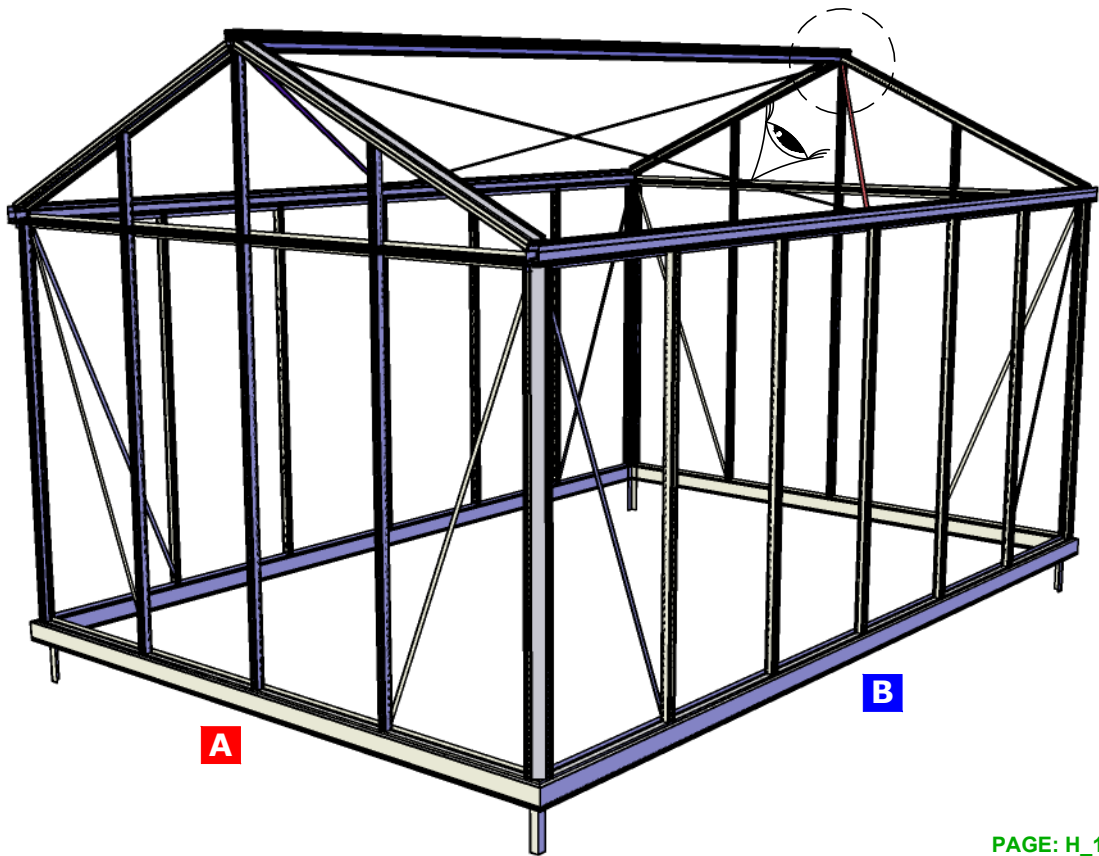
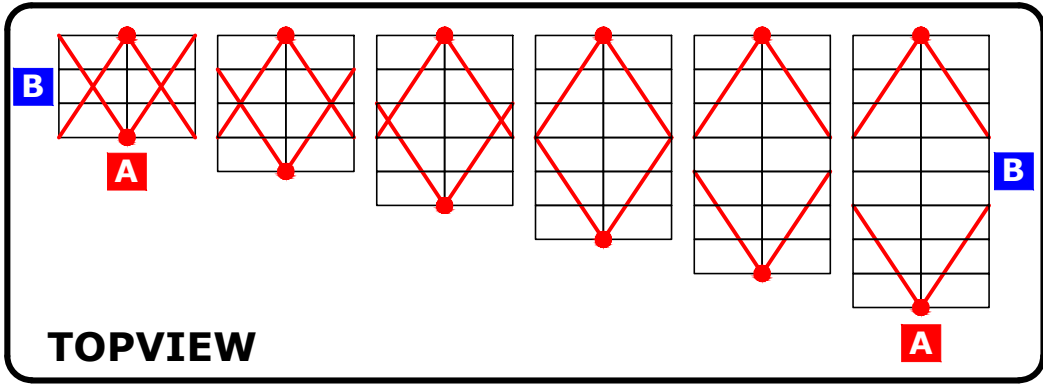


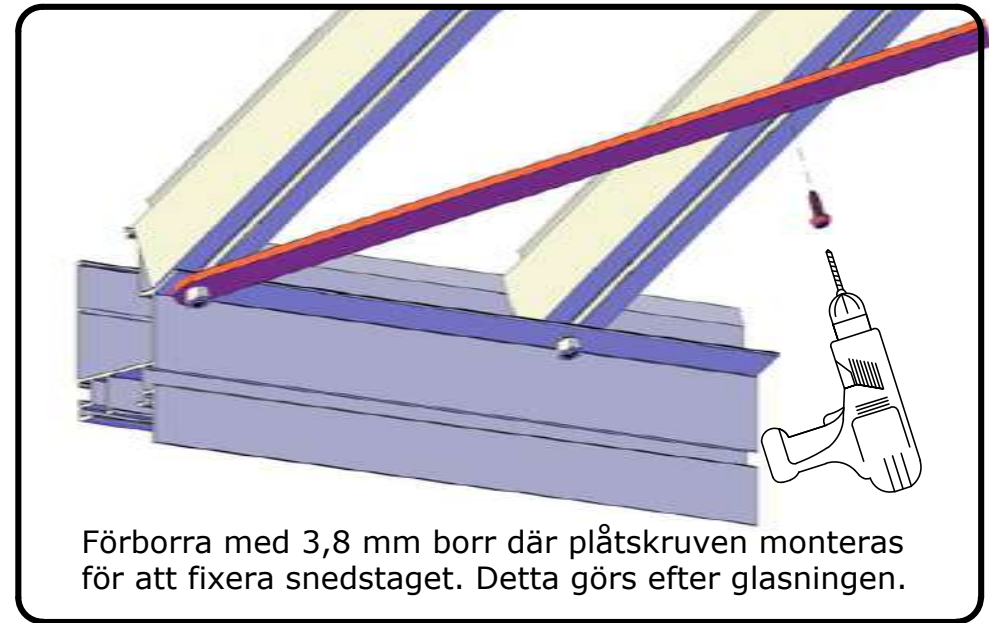
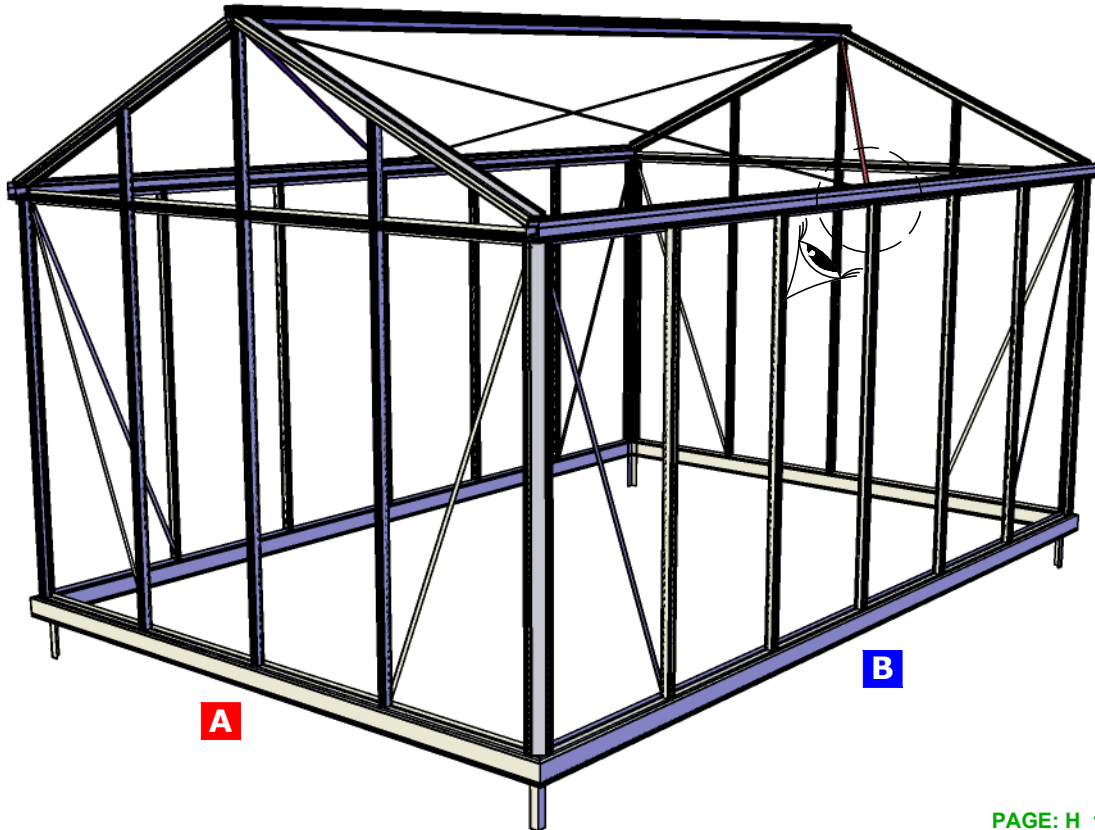
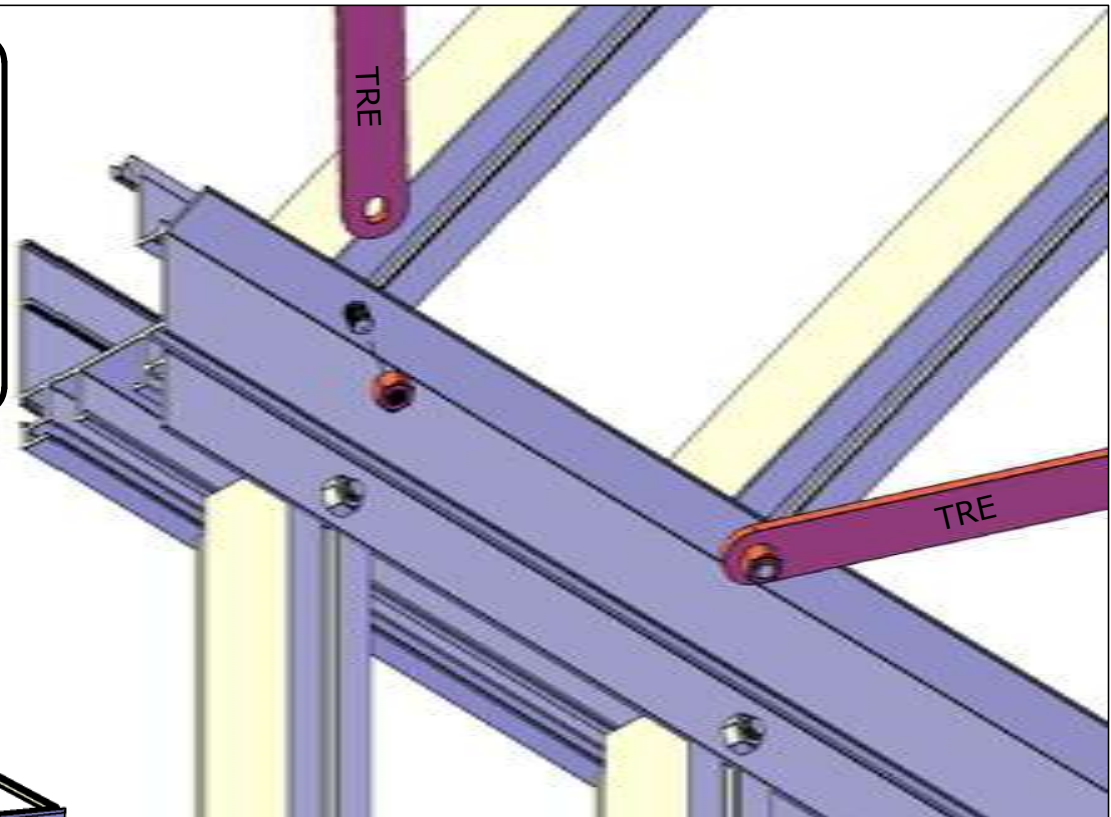
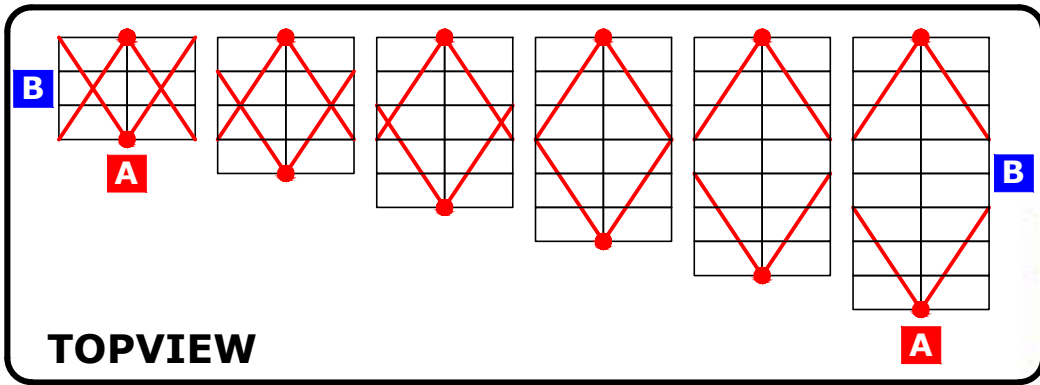


○ Vid bredd 236 cm används ej gavelförstärkaren



För **Antique**
fästes
gavelförstärkningen
enligt nedan.
Stagets platta del
skall böjas för att få
rätt vinkel

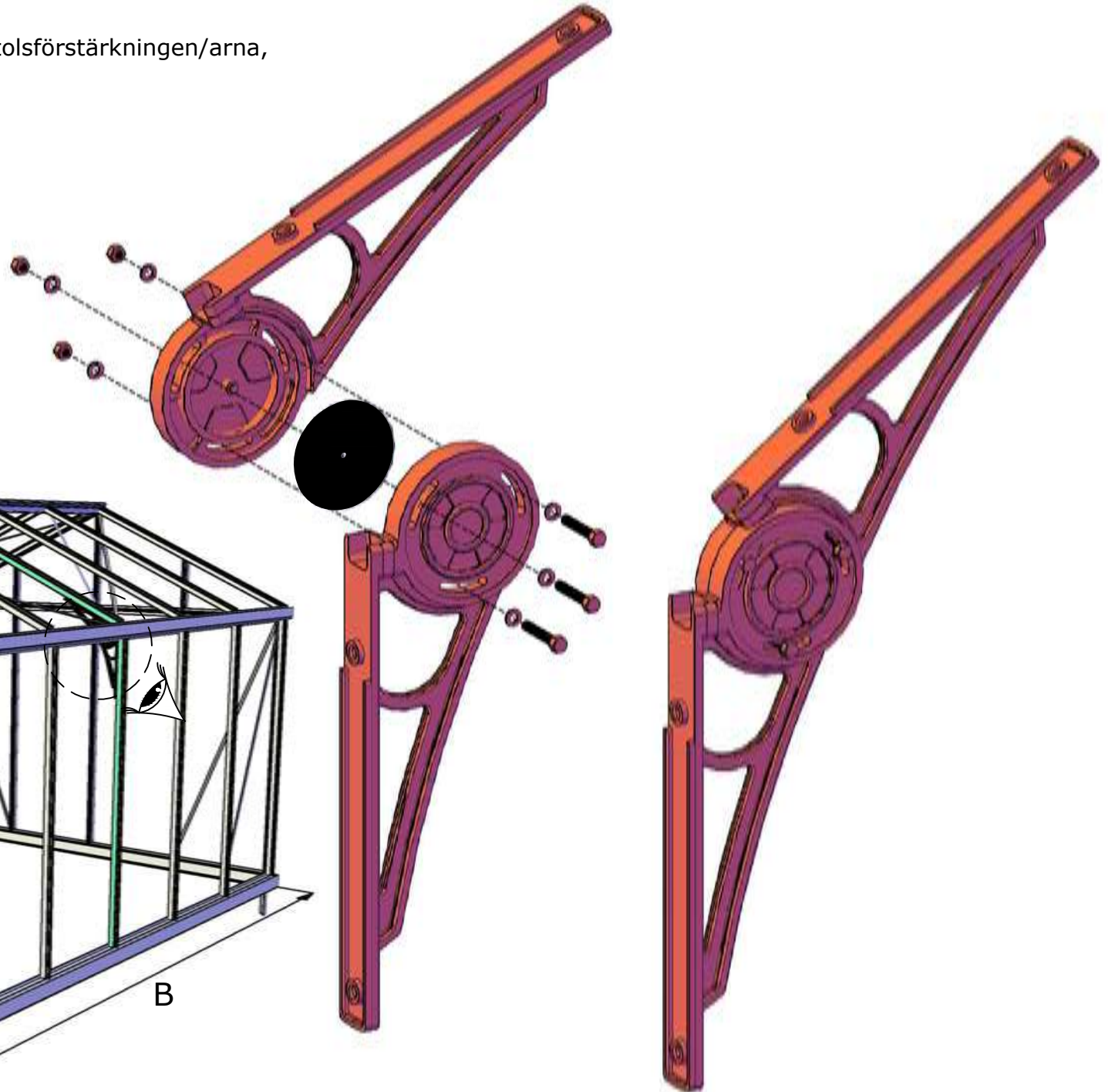
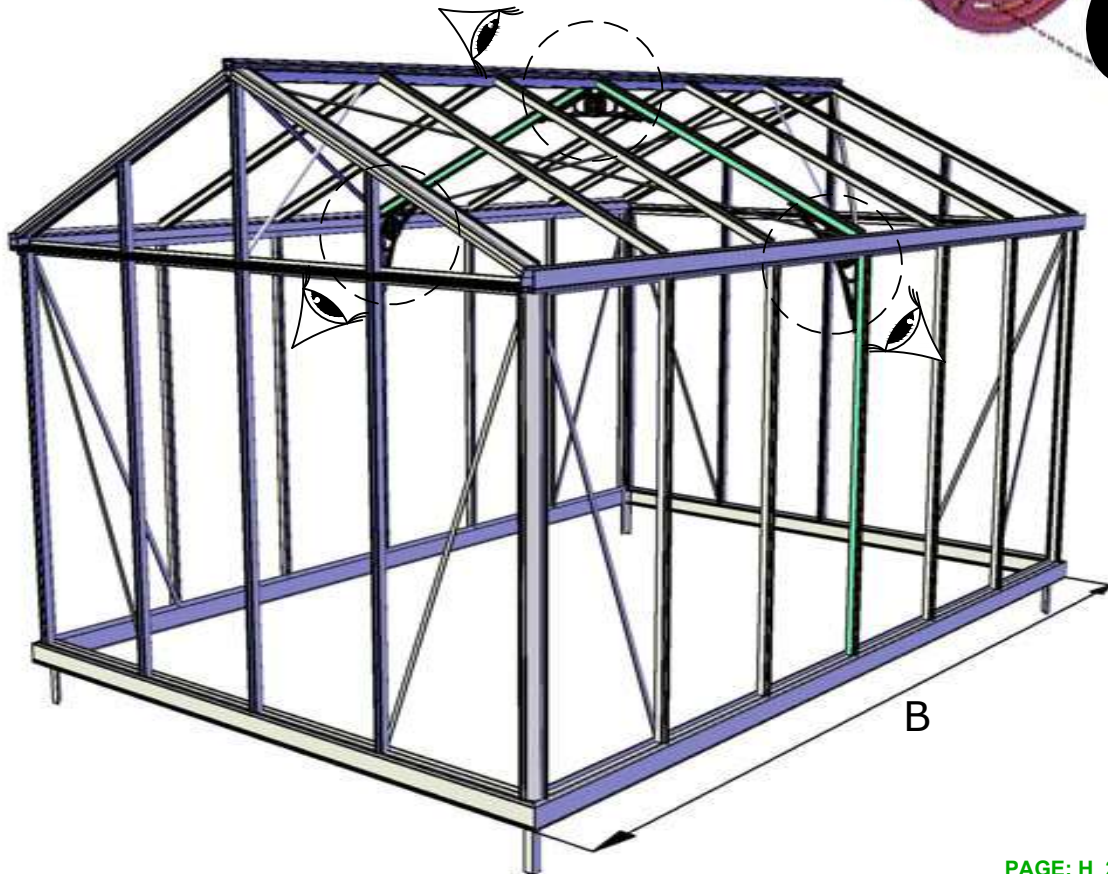
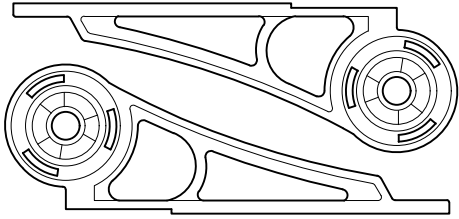






Bredd 310 cm och 236 cm:

Från längd 532 cm monteras takstolsförstärkningen/arna,
se din grundritning för placering.

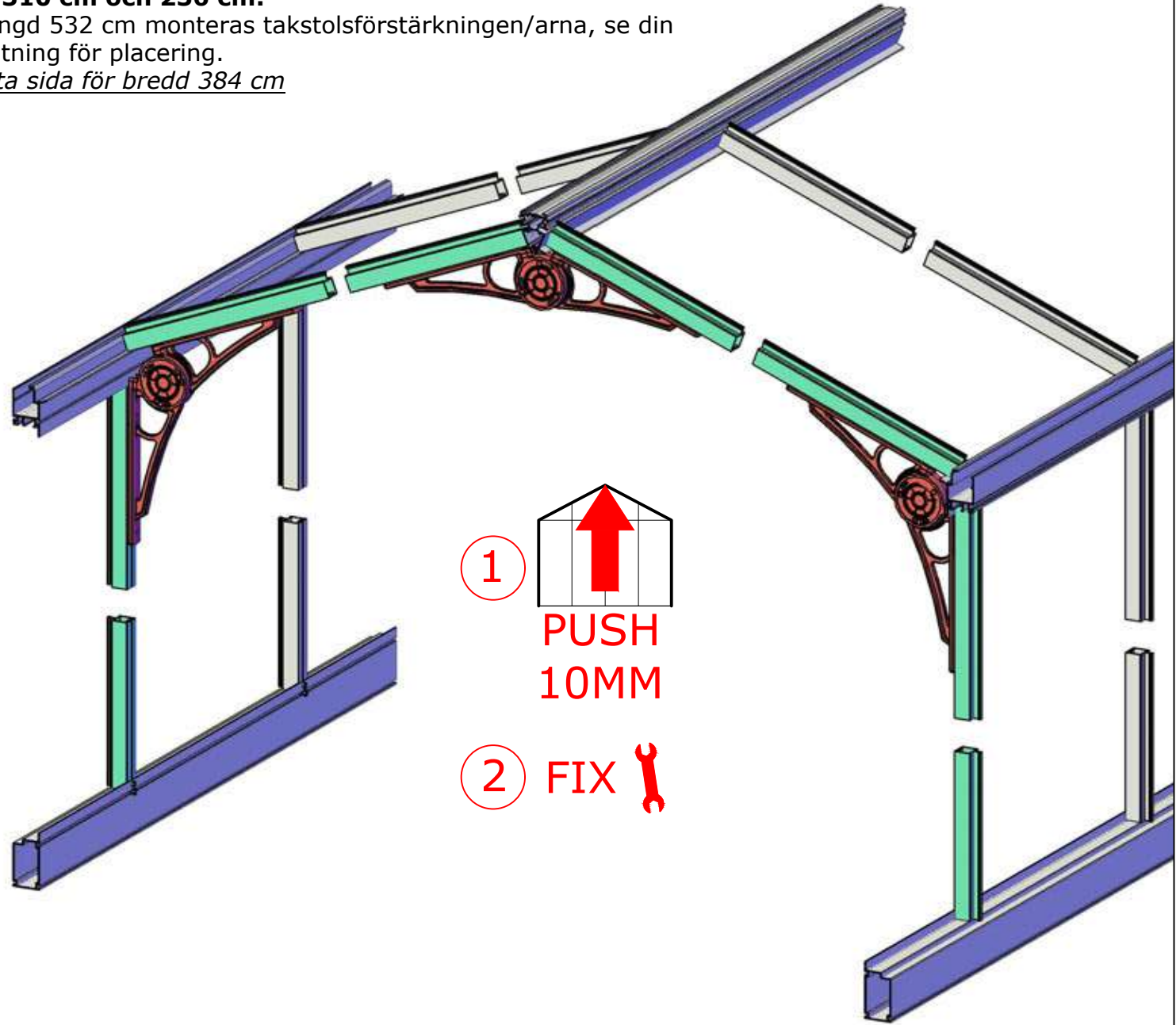
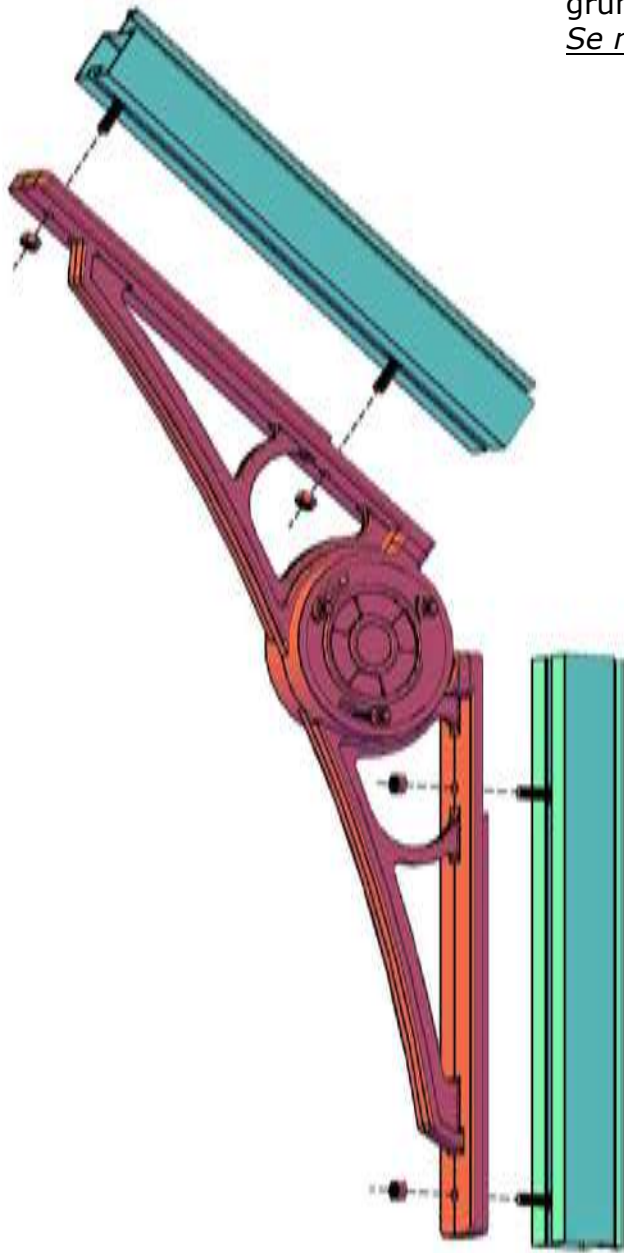


○

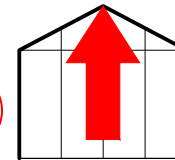
Bredd 310 cm och 236 cm:

Från längd 532 cm monteras takstolsförstärkningen/arna, se din grundritning för placering.

Se nästa sida för bredd 384 cm



1



PUSH
10MM

2

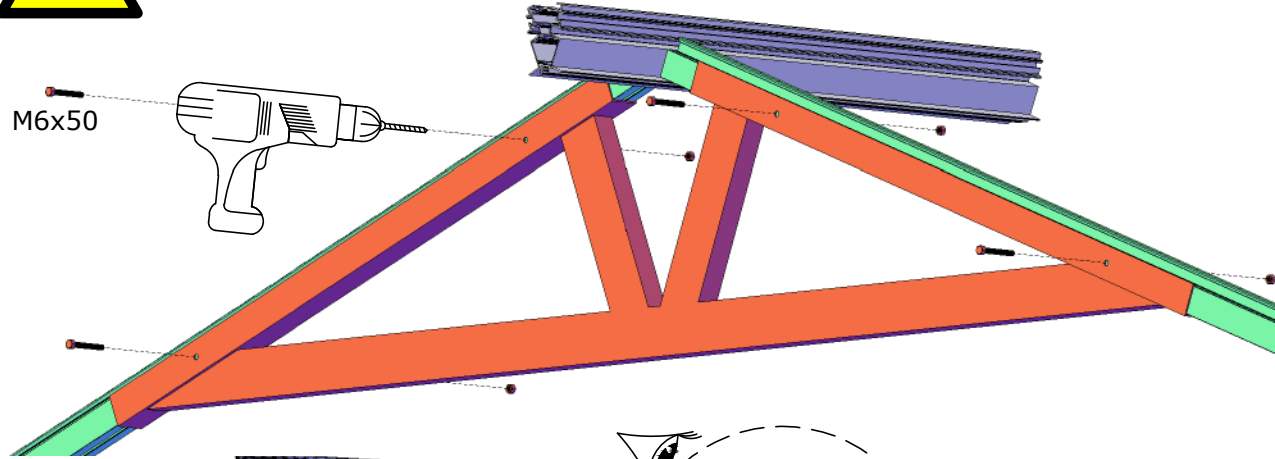
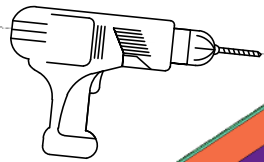
FIX



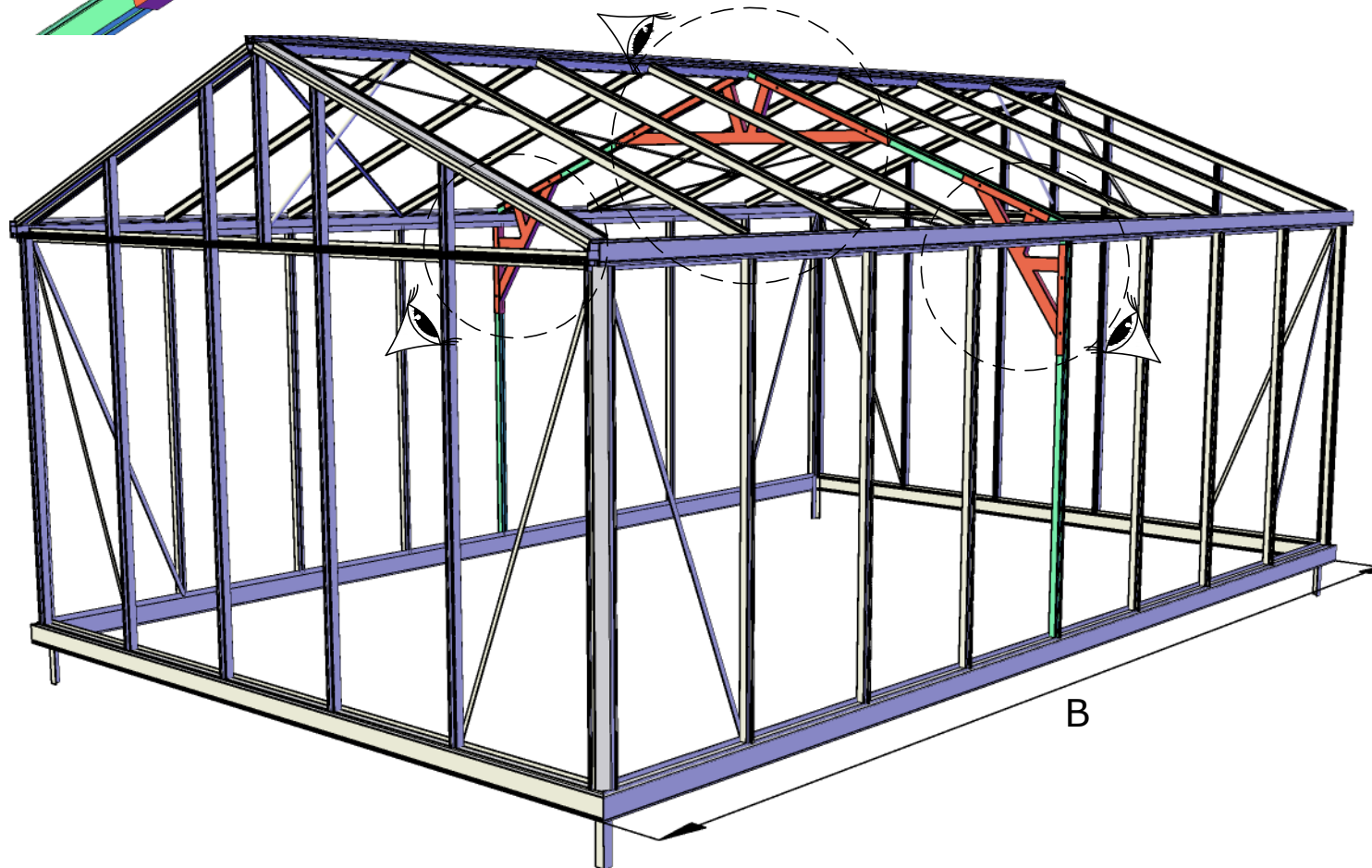
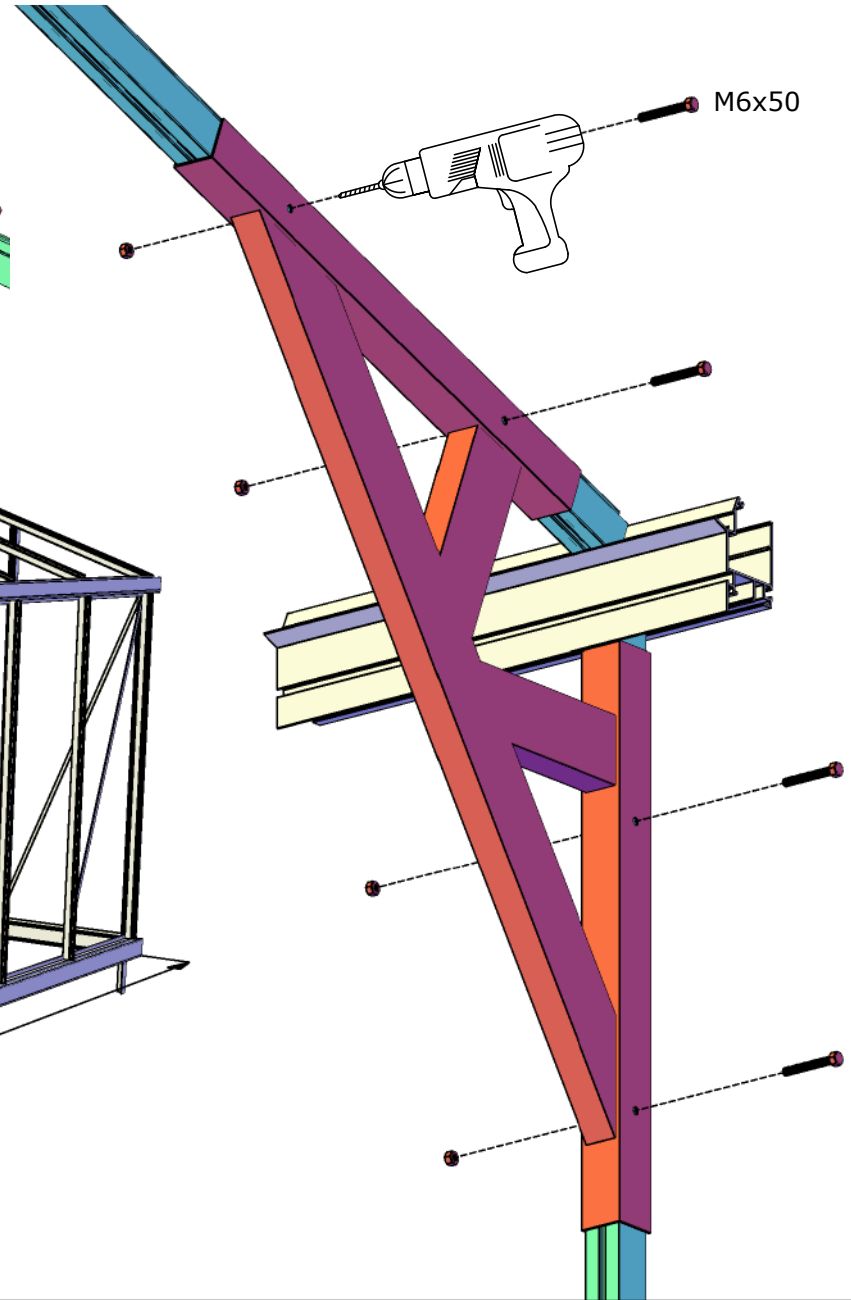
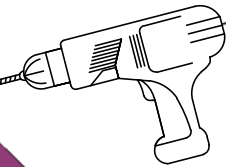


Bredd 384 cm från längd 532 cm

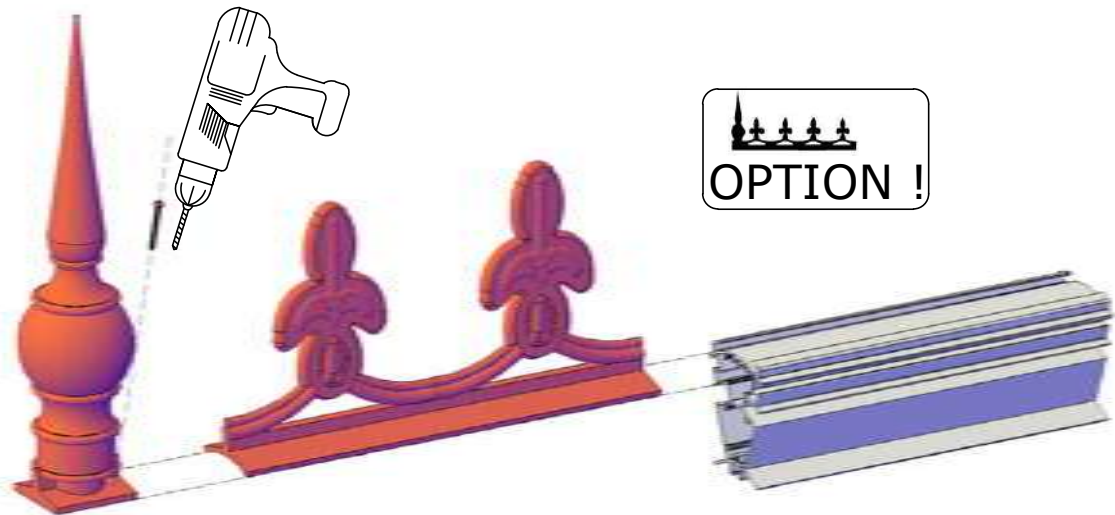
M6x50



M6x50

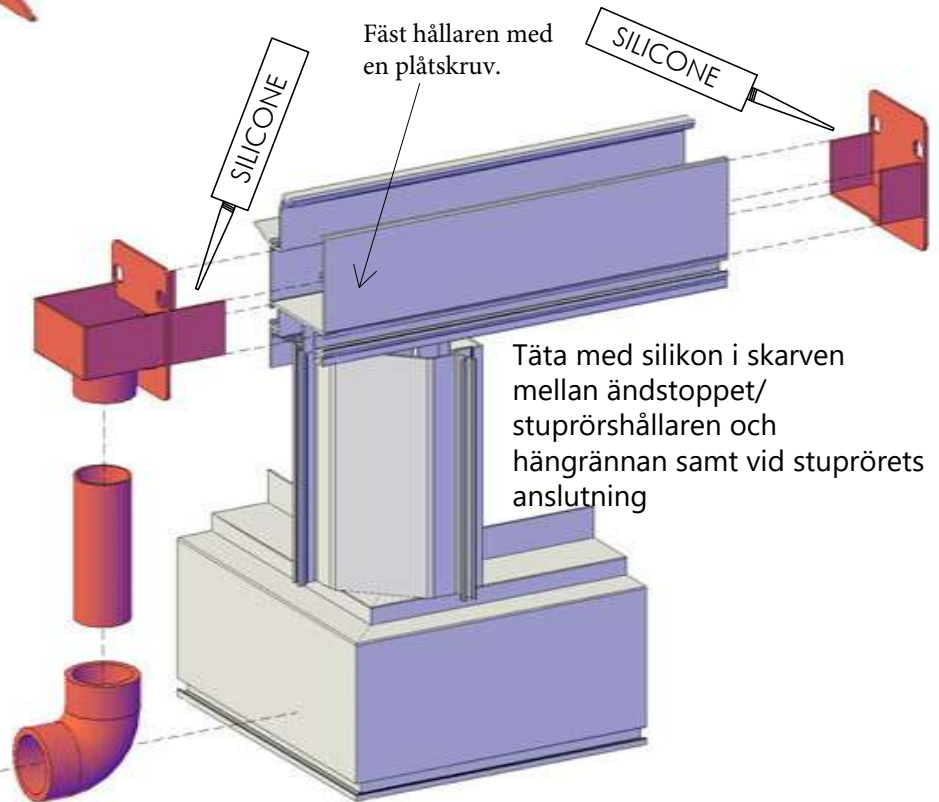
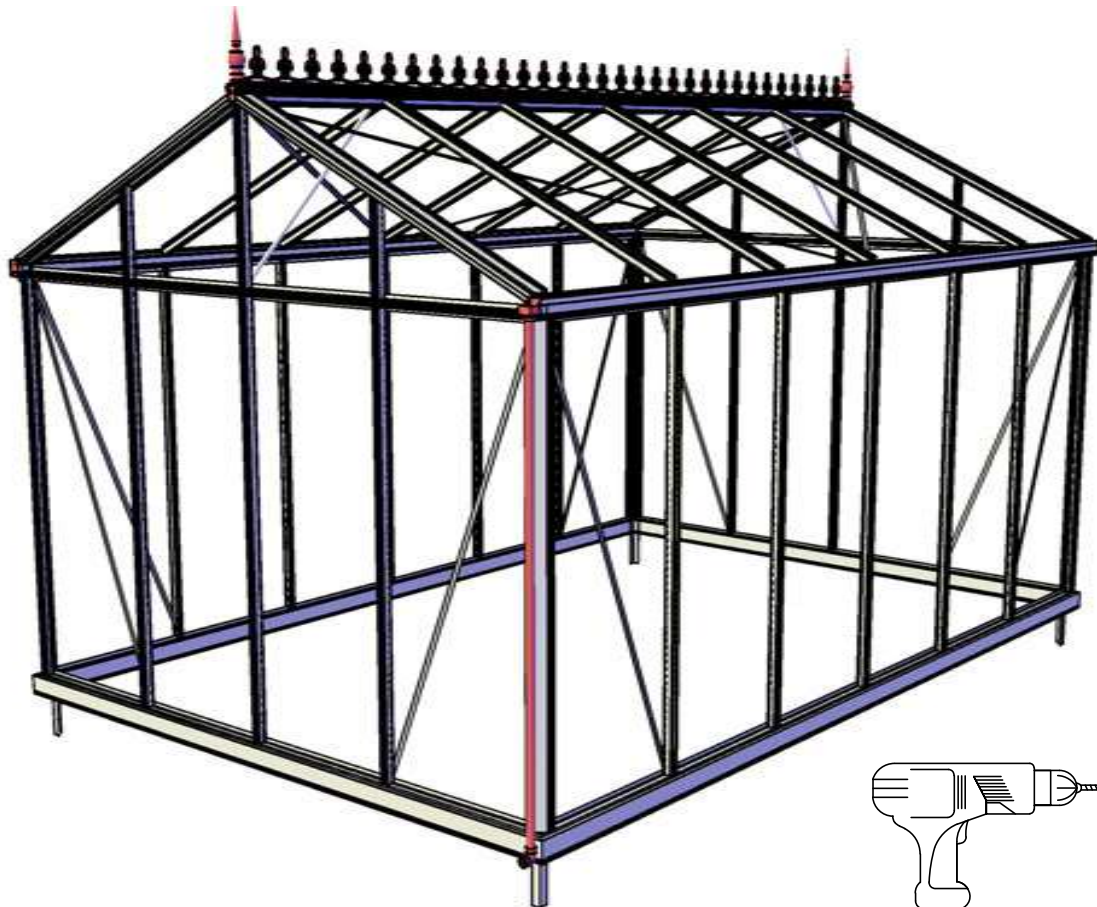
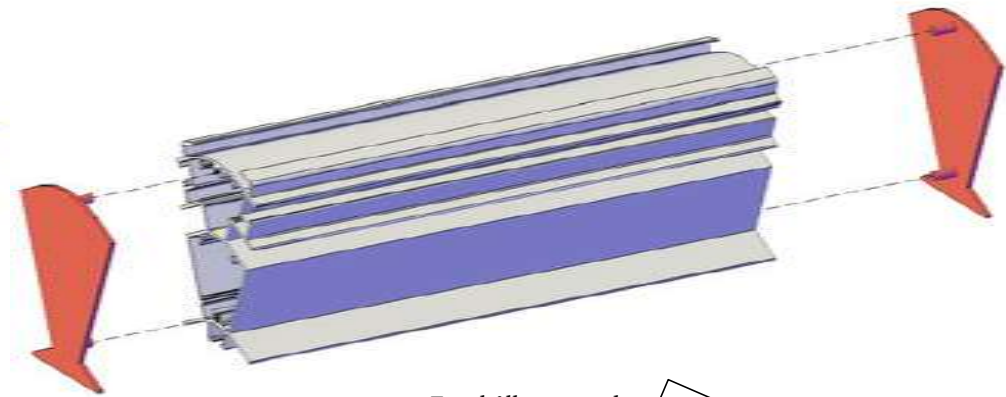


B

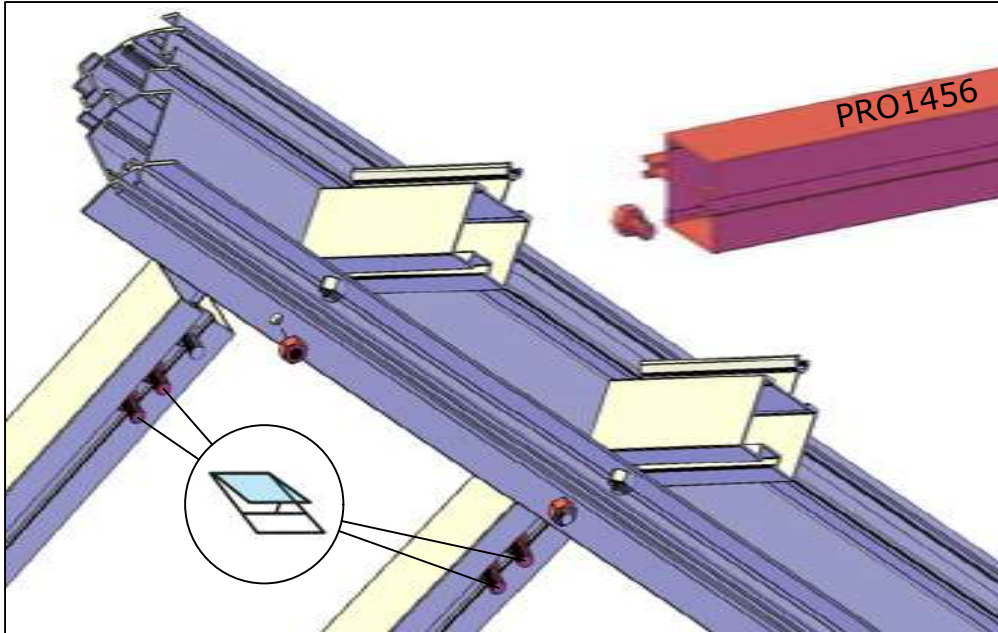



OPTION !

OBS! Montera takluckorna innan ändstoppet till nocken monteras.



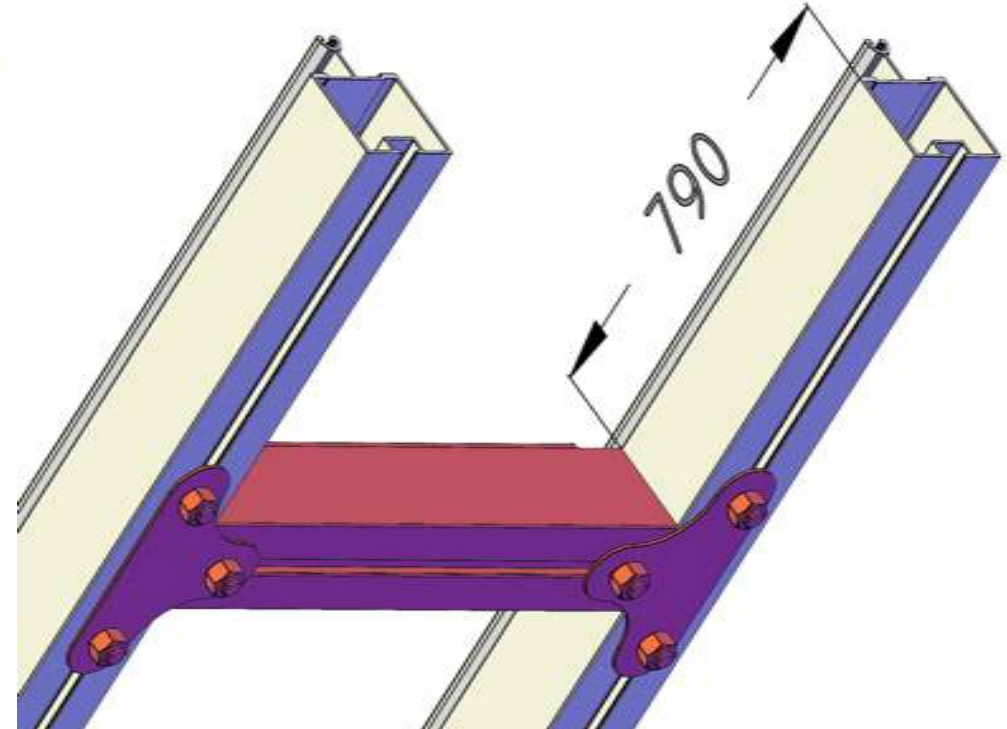
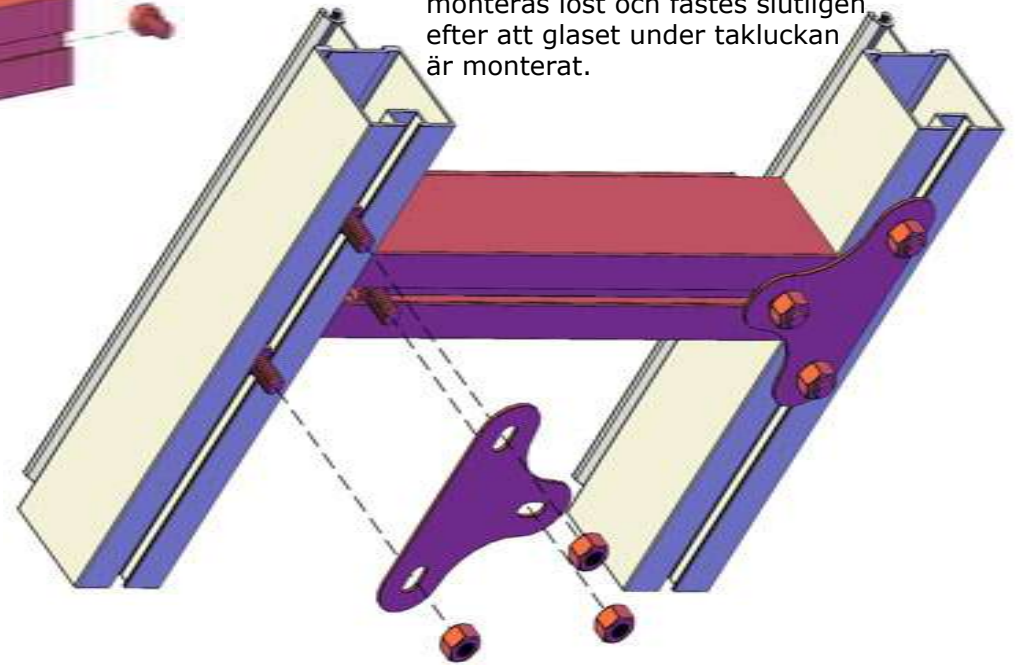
Borra med 3,8 mm borrar och fäst den grå böjen med rostfri skruv.



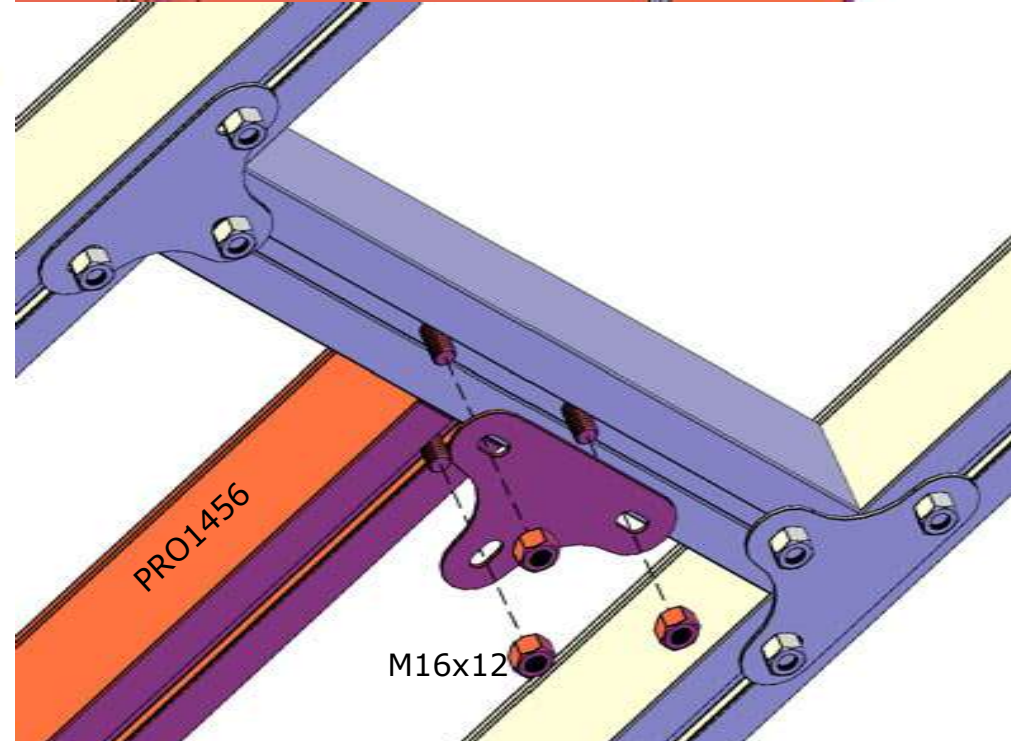
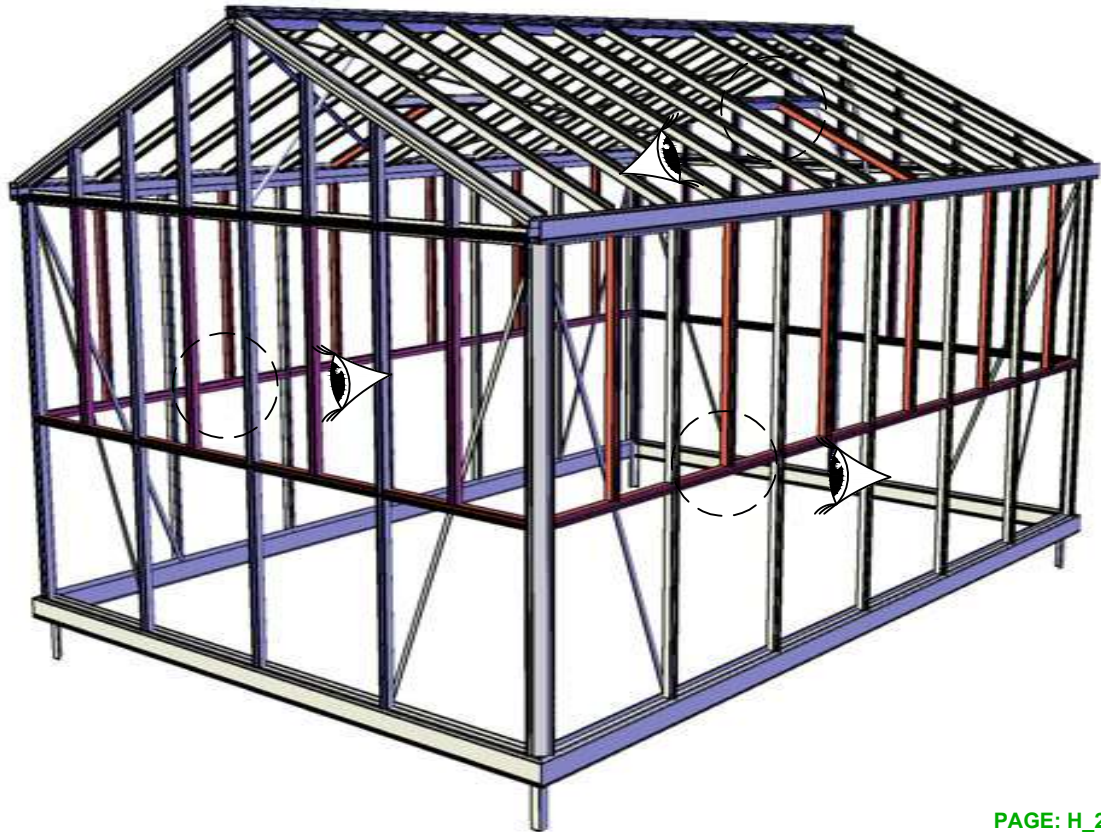
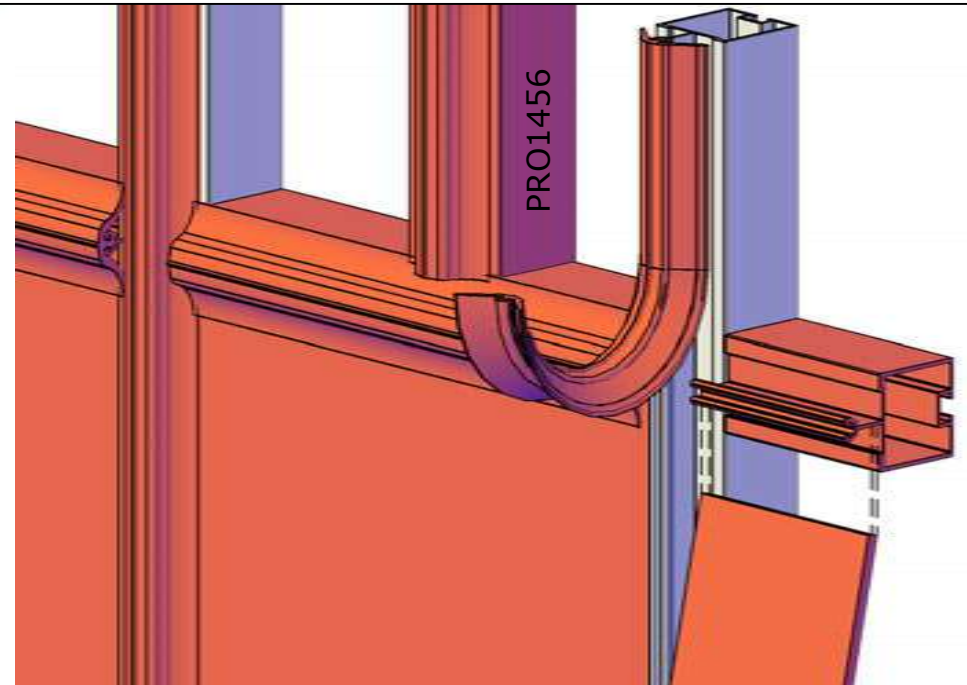
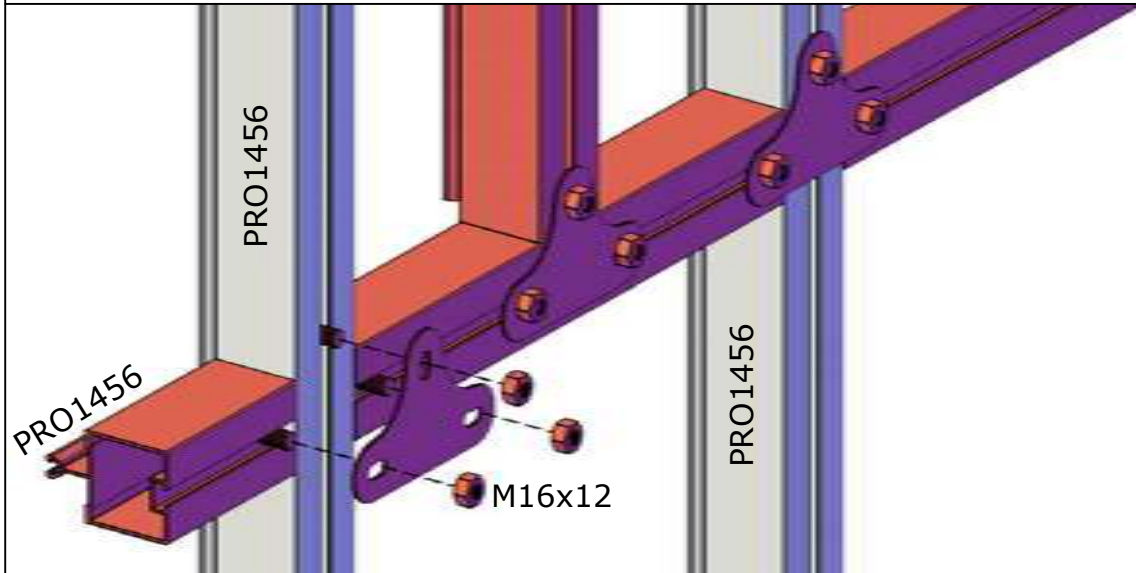
M6x12

PRO1456

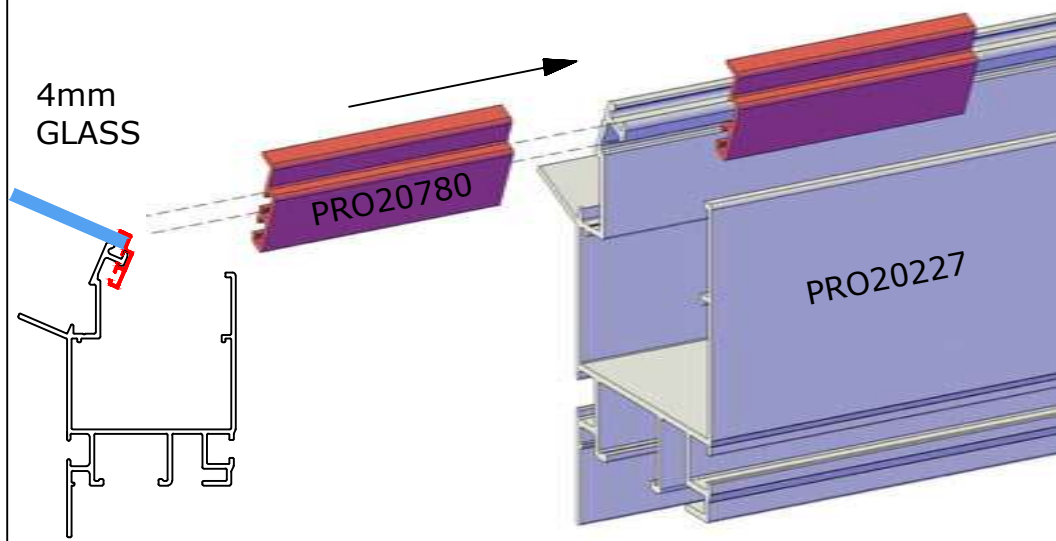
Vid smal glasindelning, se nästa sida.
Den tvärgående glasprofilen
monteras löst och fästs slutligen
efter att glaset under takluckan
är monterat.



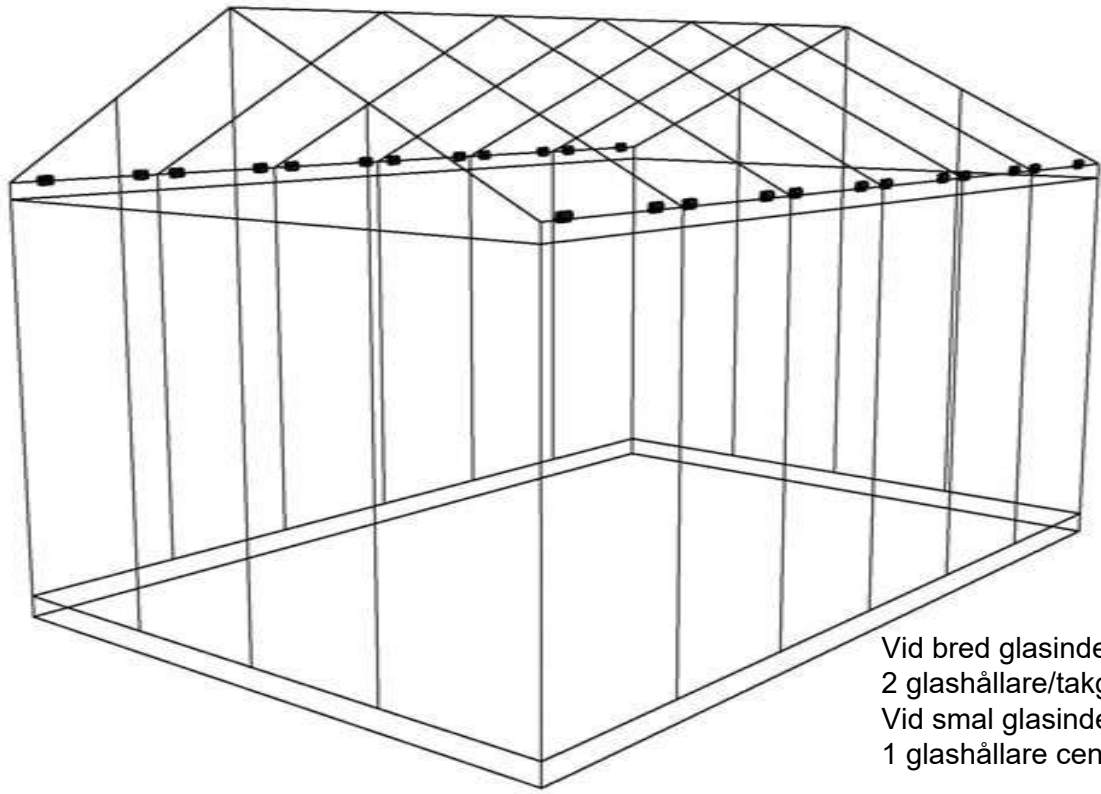
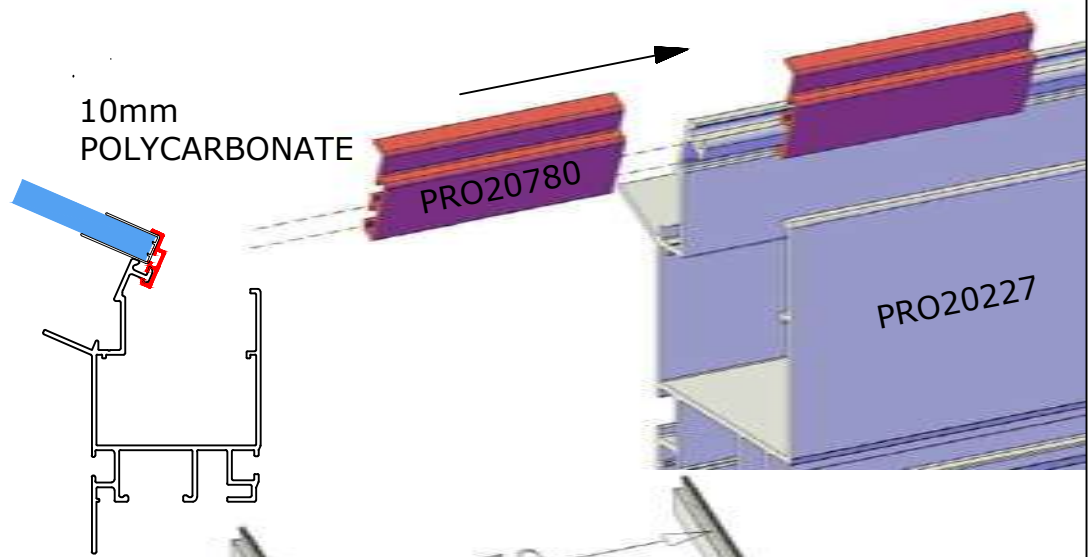
CUSTOM MODEL 'RETRO'



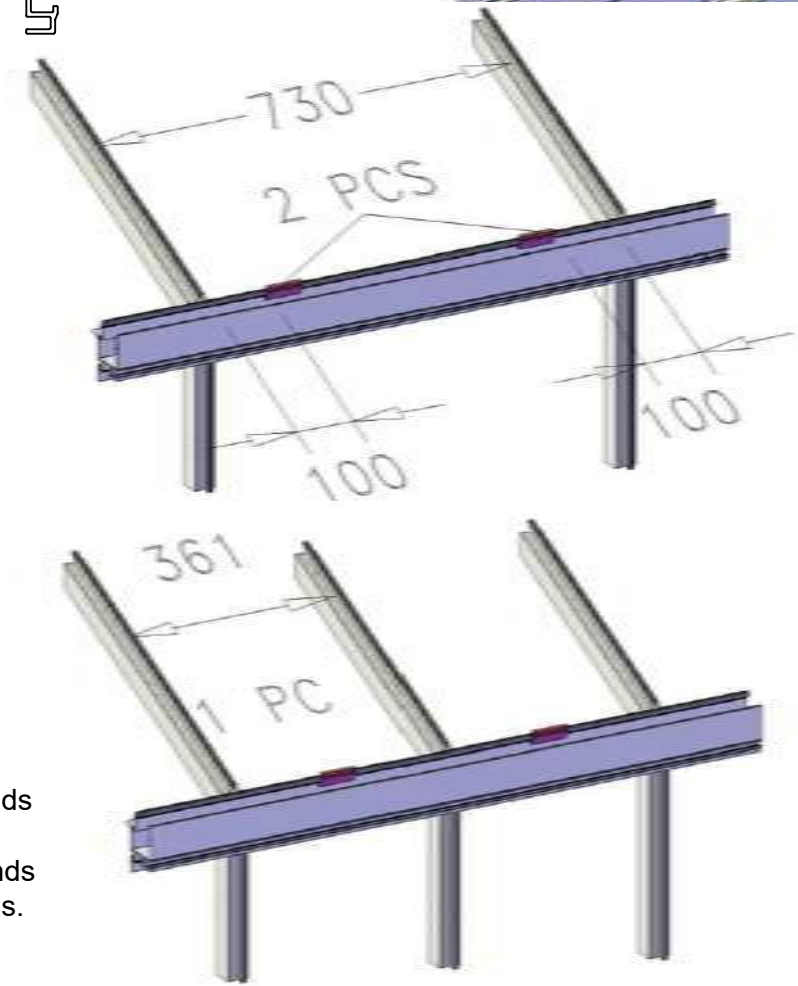
4mm
GLASS

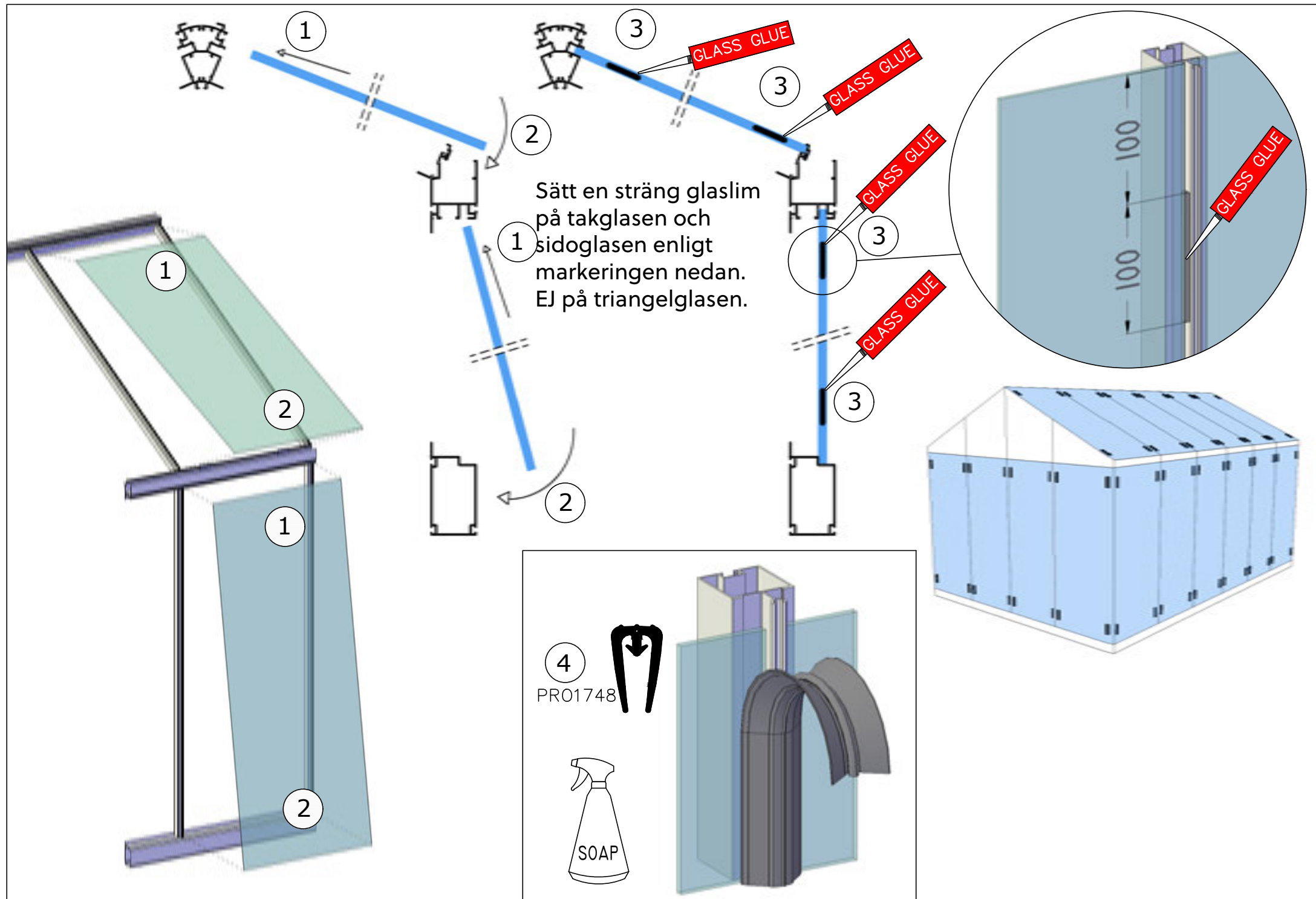


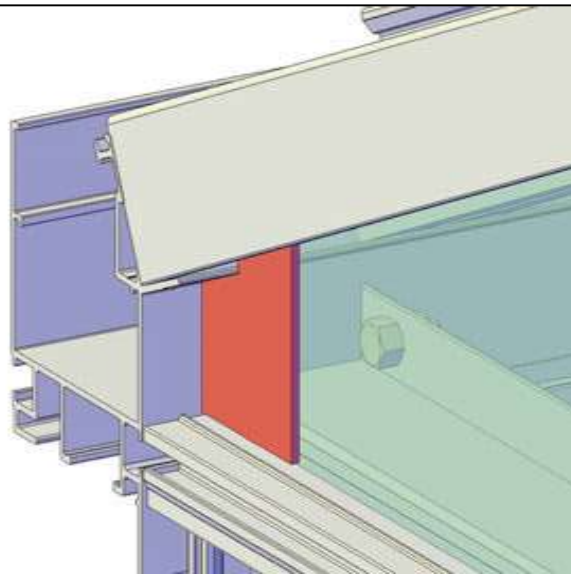
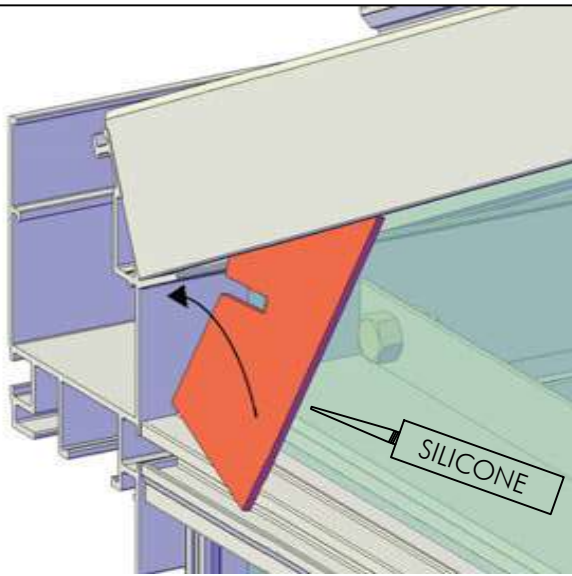
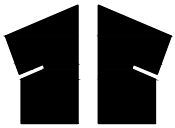
10mm
POLYCARBONATE



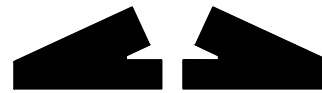
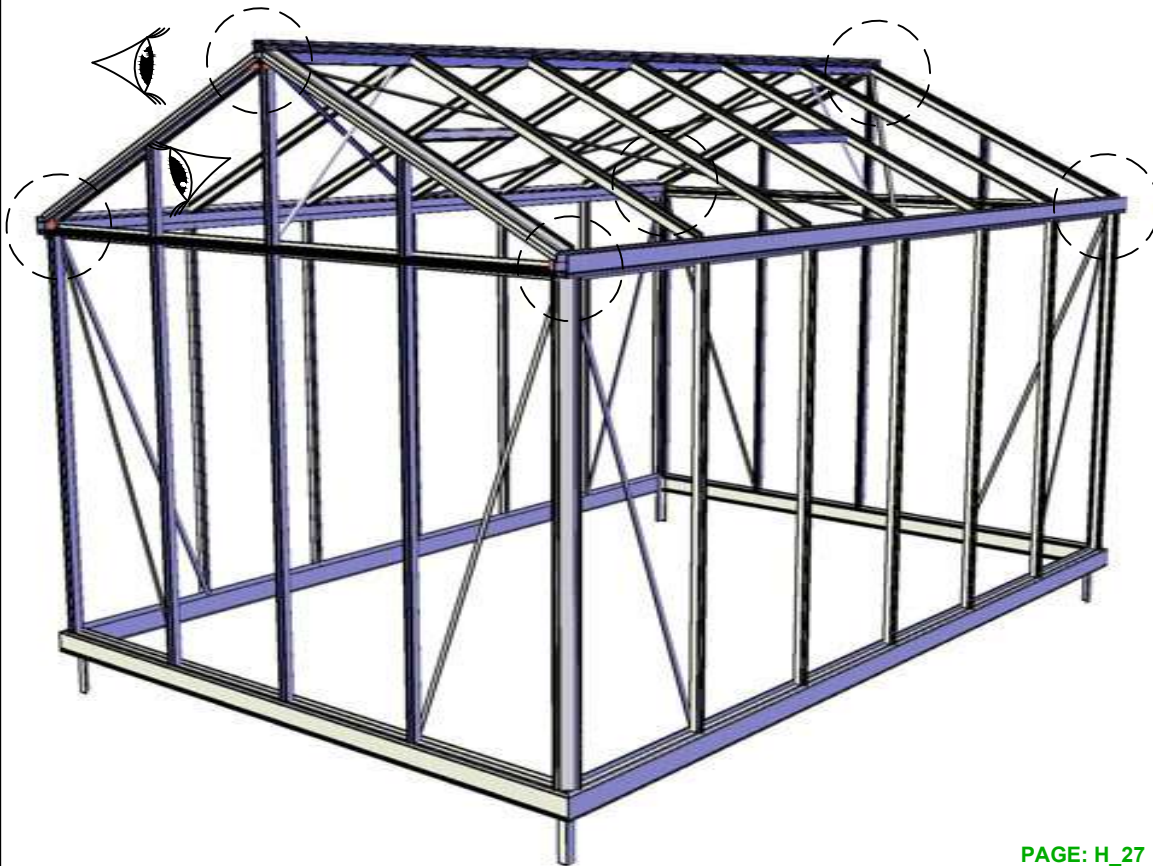
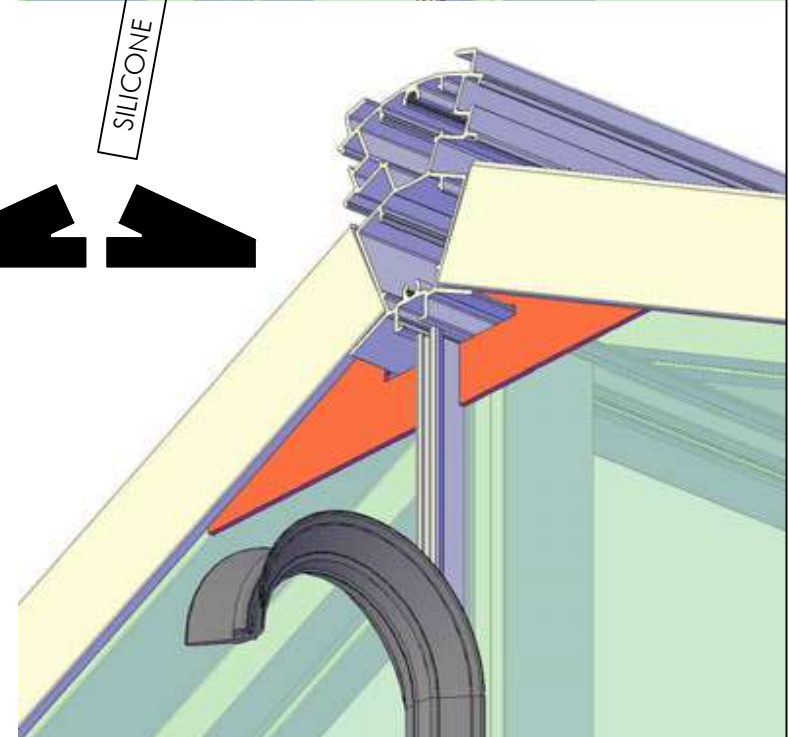
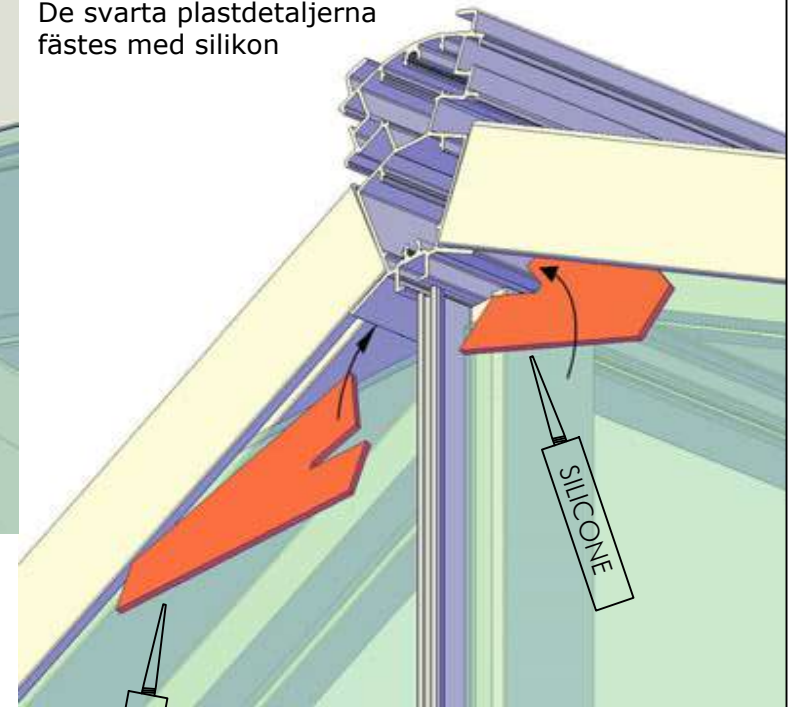
Vid bred glasindelning används
2 glashållare/takglas.
Vid smal glasindelning används
1 glashållare centrerat/takglas.



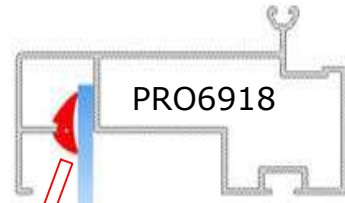




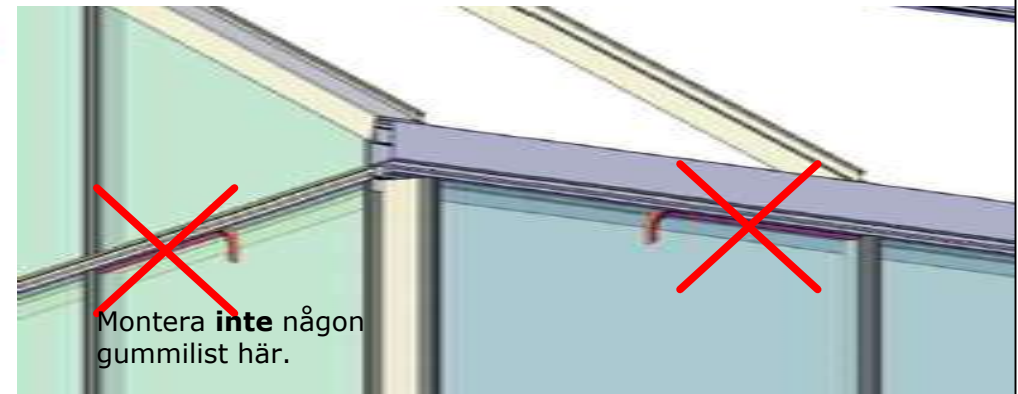
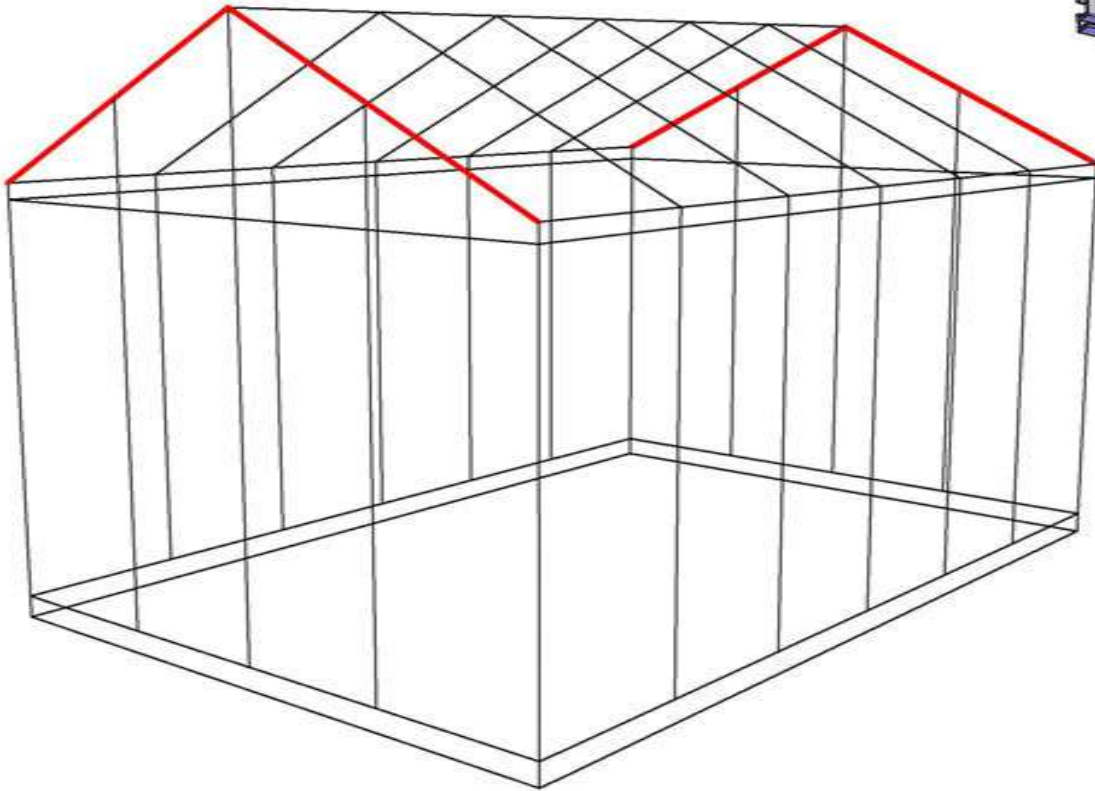
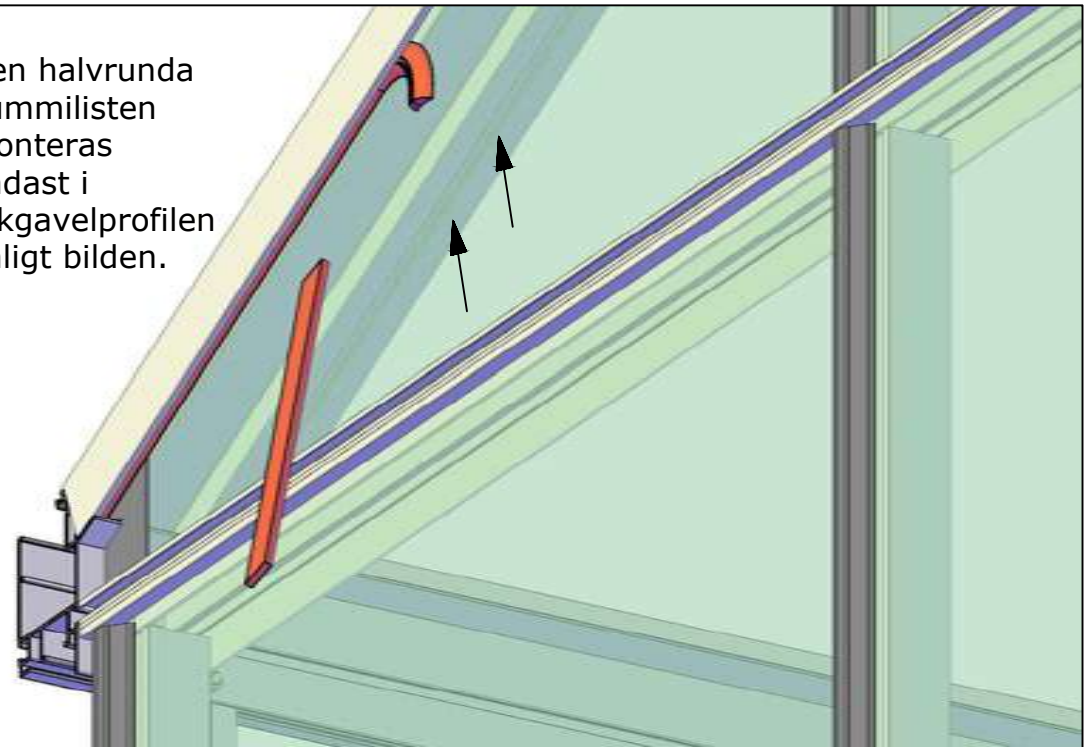
De svarta plastdetaljerna fästes med silikon



E400330



Den halvrunda
gummilisten
monteras
endast i
takgavelprofilen
enligt bilden.

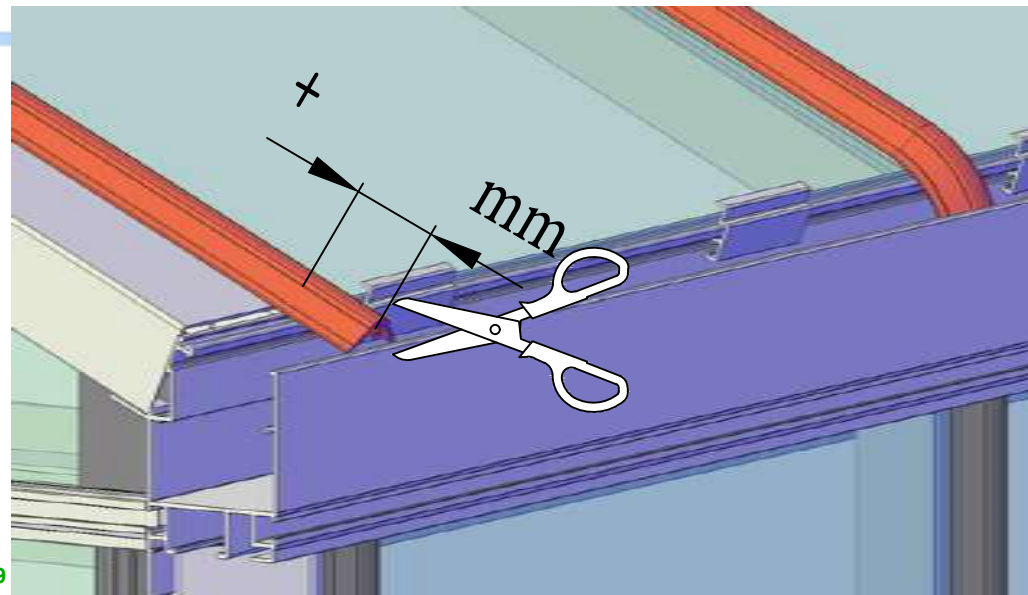
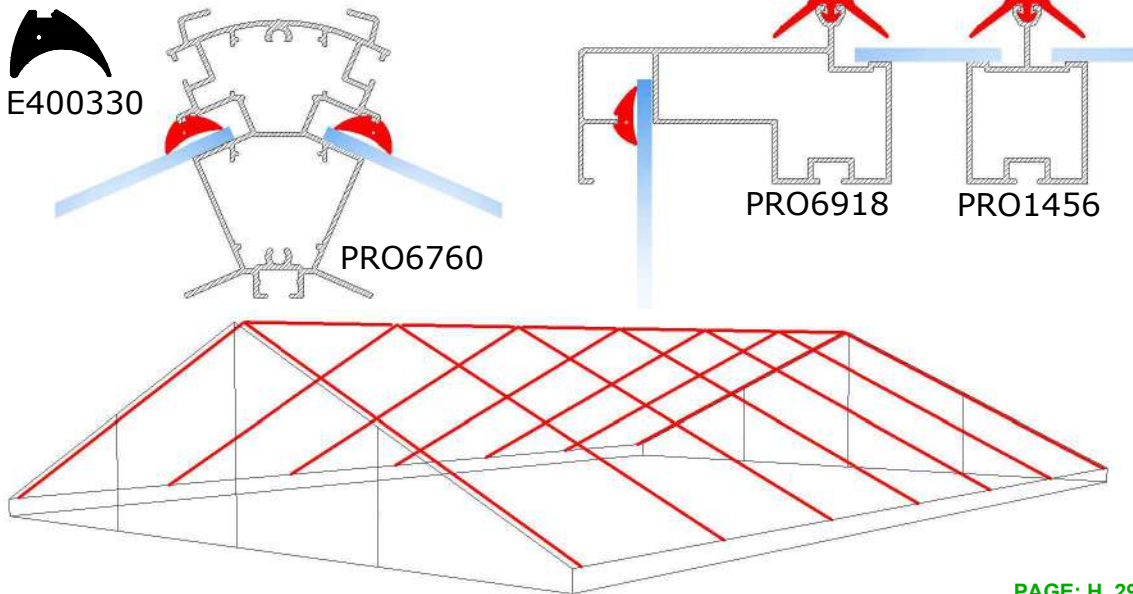
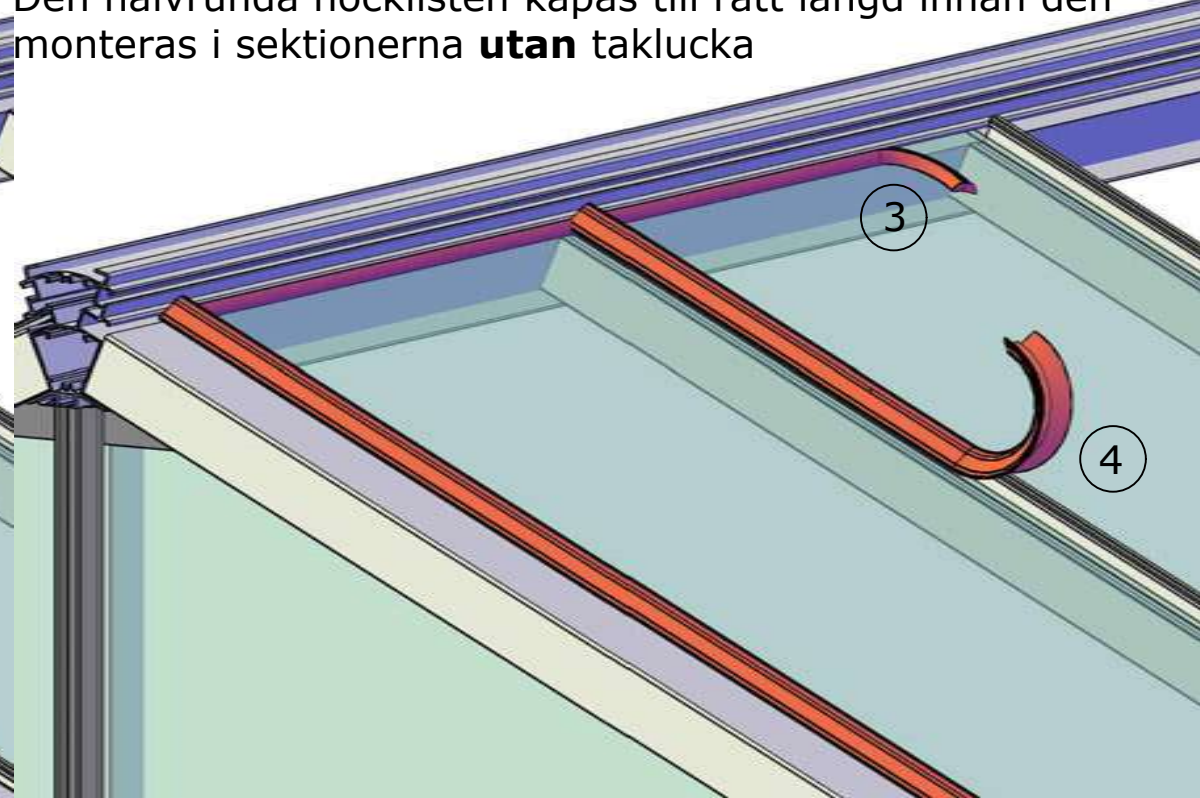
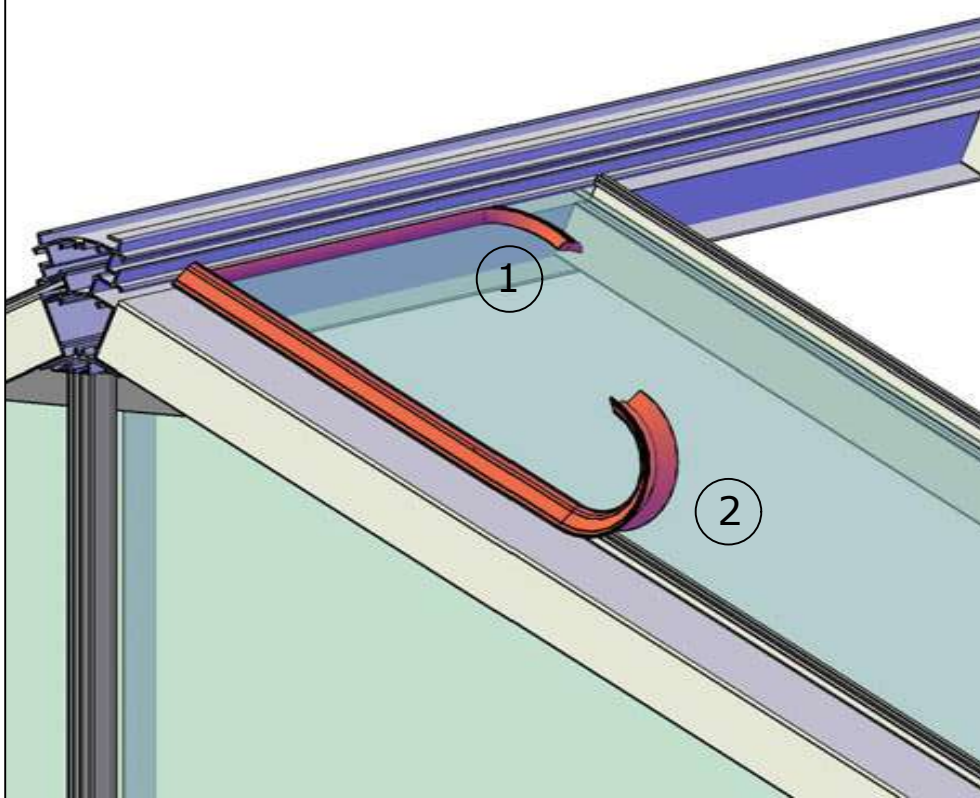


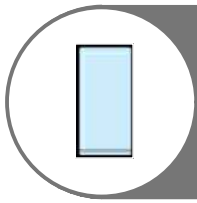
PRO20229

PRO20227



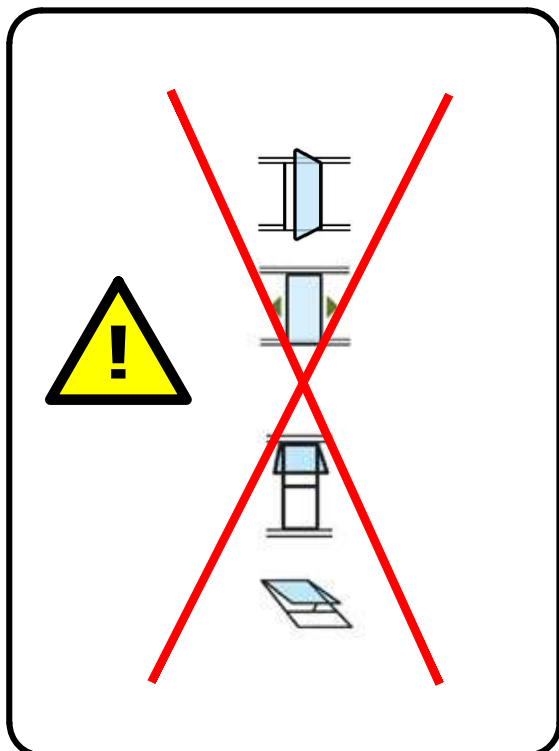
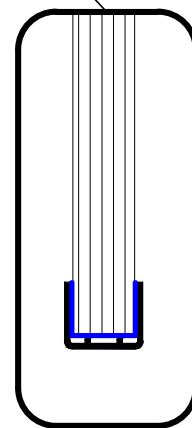
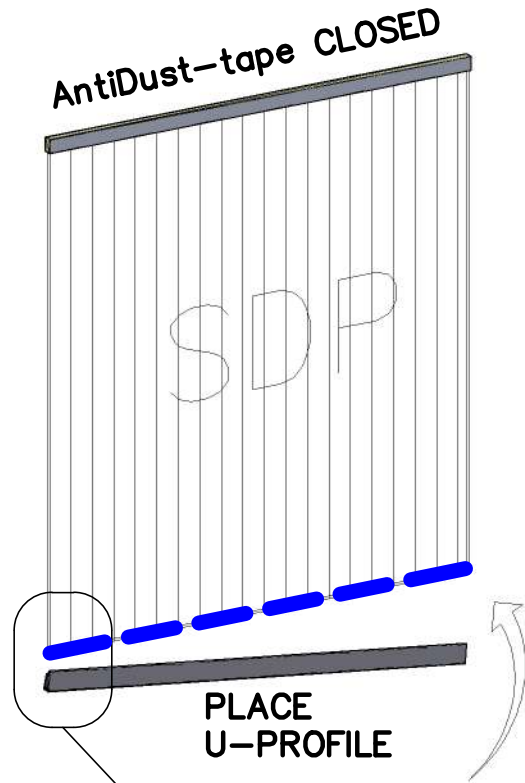
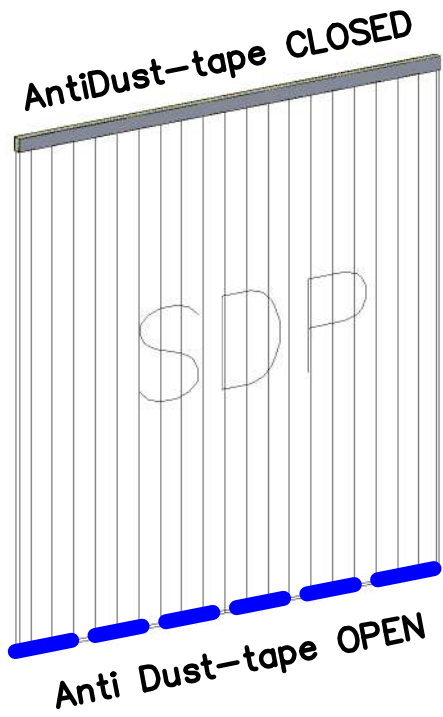
Den halvrunda nocklisten kapas till rätt längd innan den monteras i sektionerna **utan** taklucka





HELIOS polycarbonate 10mm

SDP

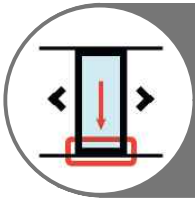


ACCESSOIRES / TOEBEHOREN

ACCESSOIRES

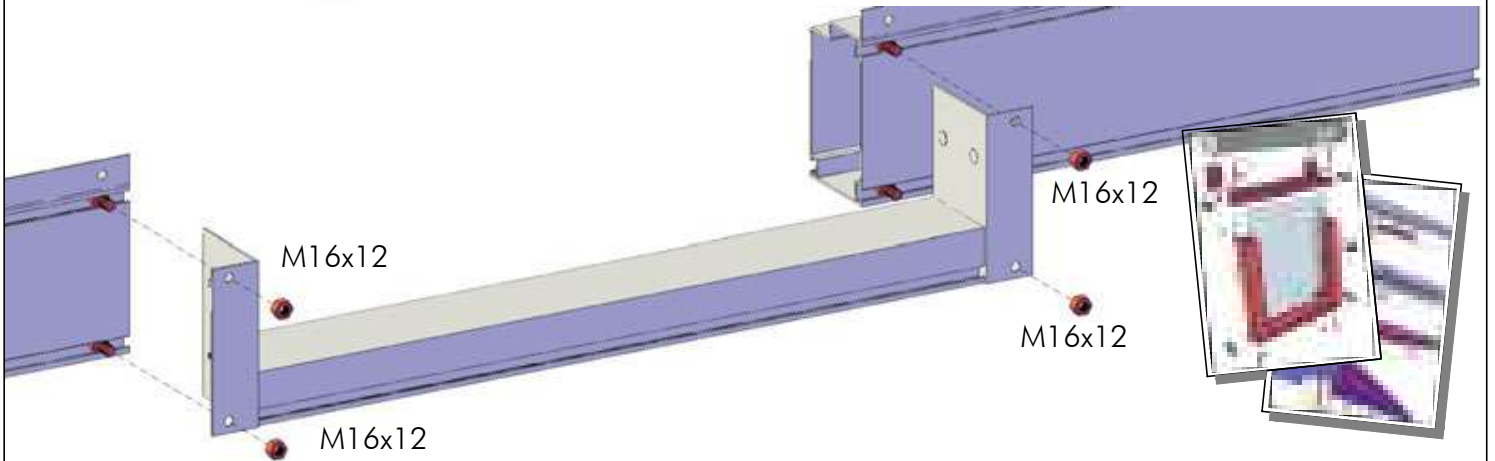
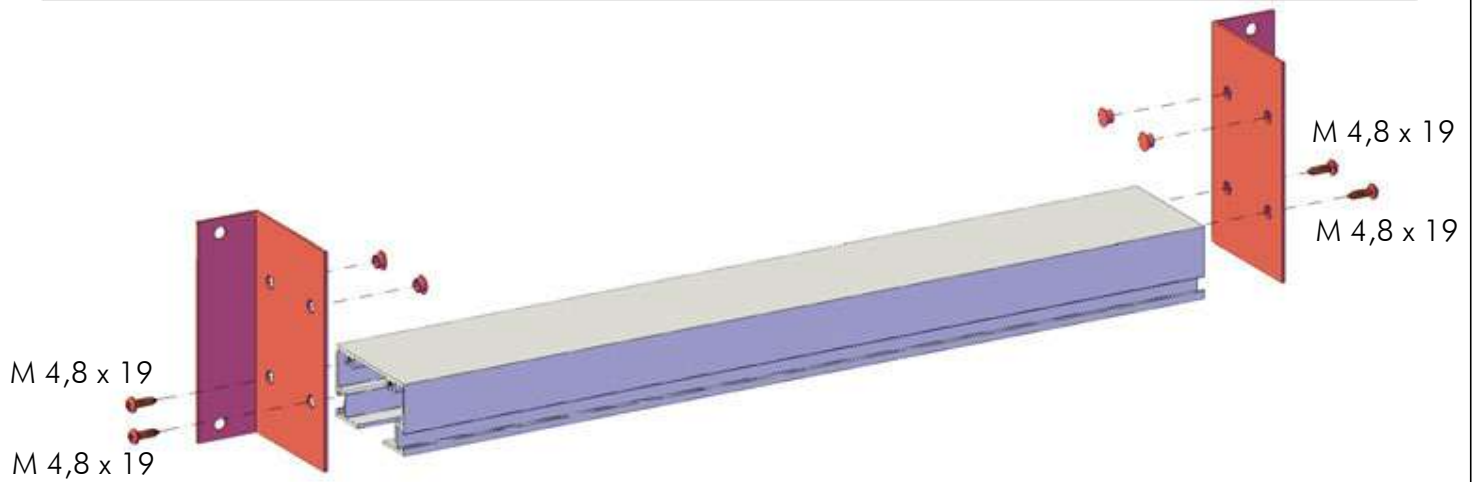
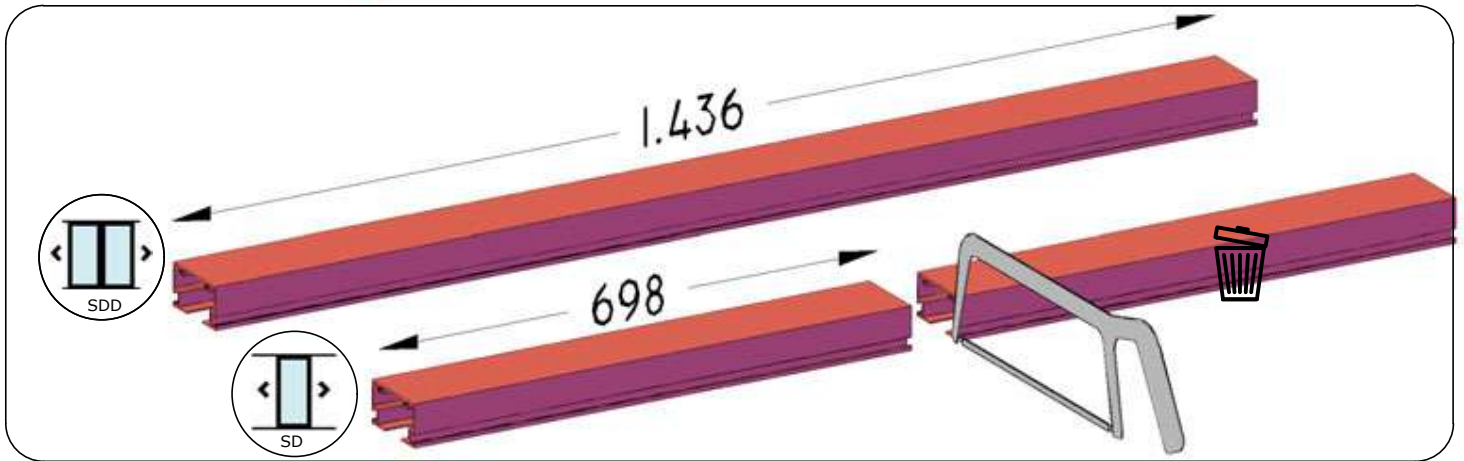
ACCESSORIES

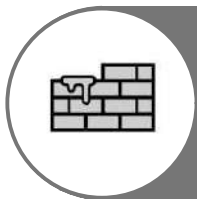
ZUBEHOR



SDL

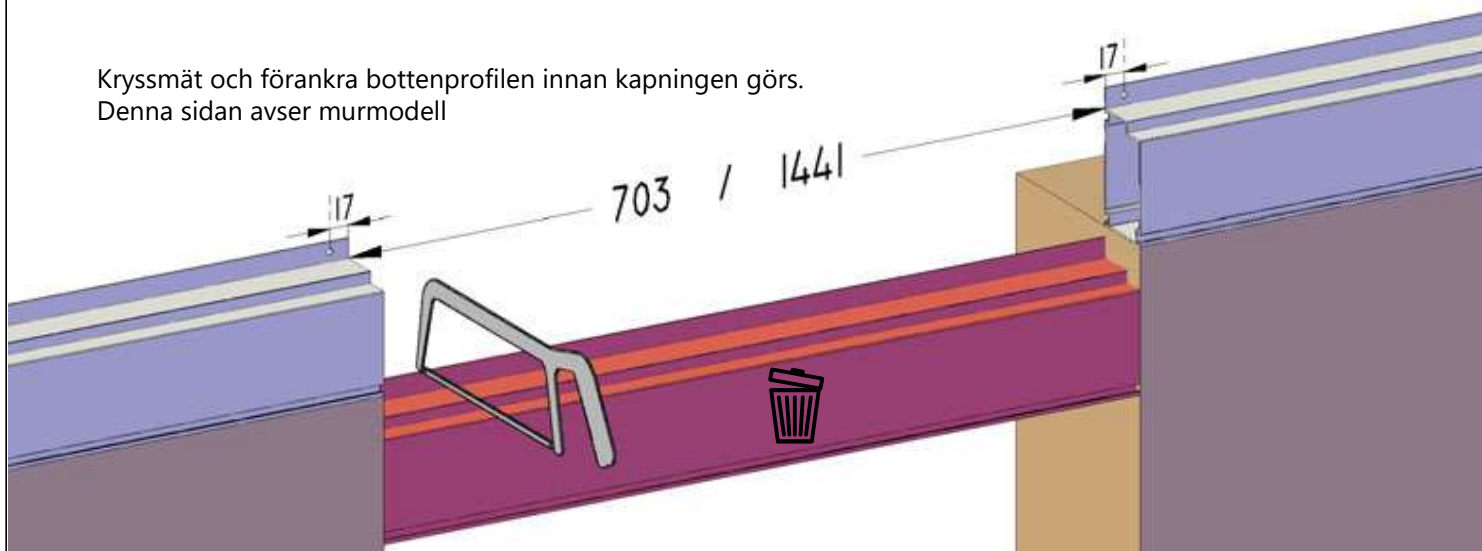
Kryssmät och förankra bottenprofilen innan kapningen görs.





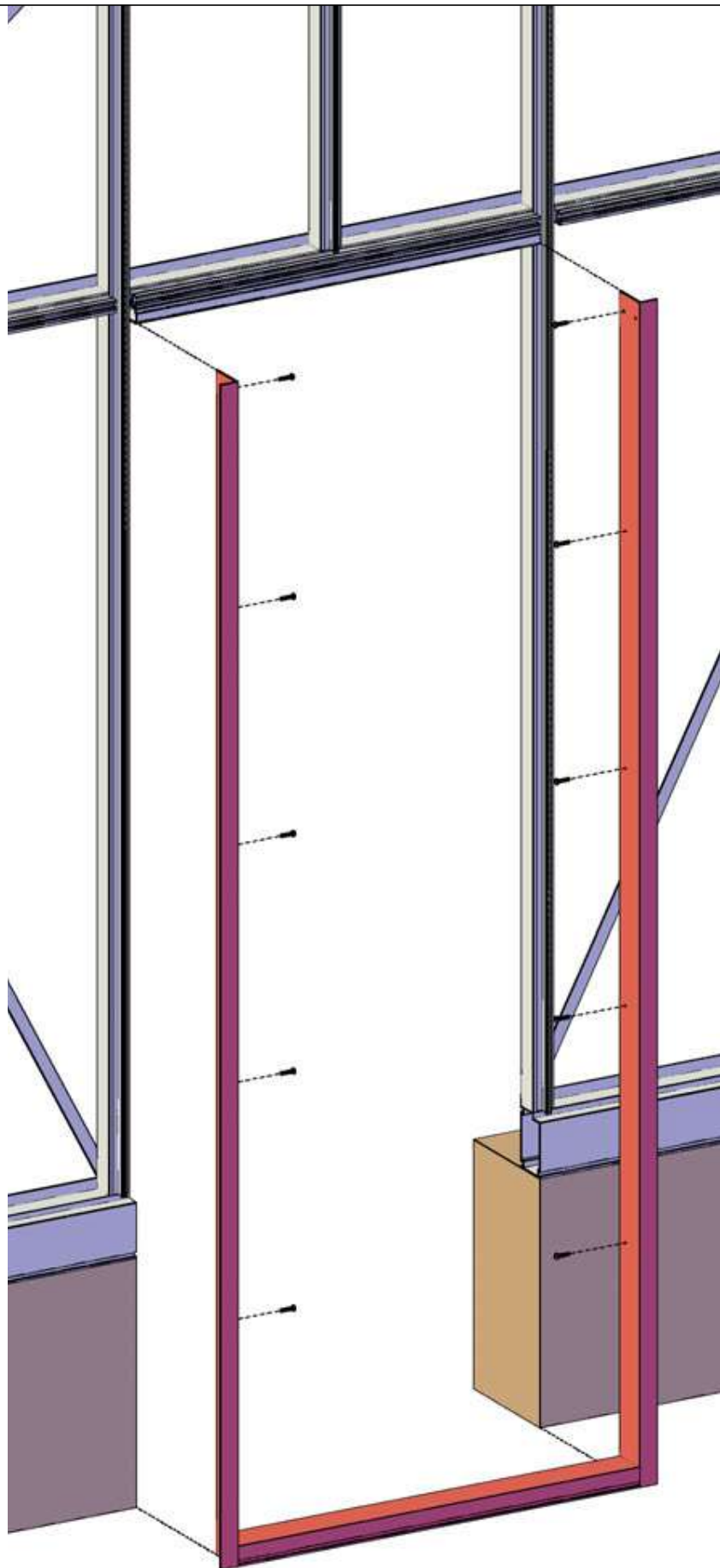
MUR + SDL

Kryssmät och förankra bottenprofilen innan kapningen görs.
Denna sidan avser murmodell

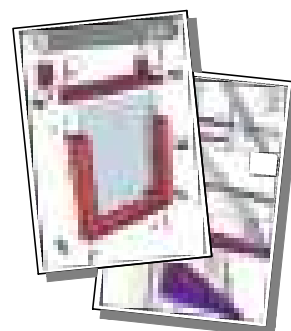


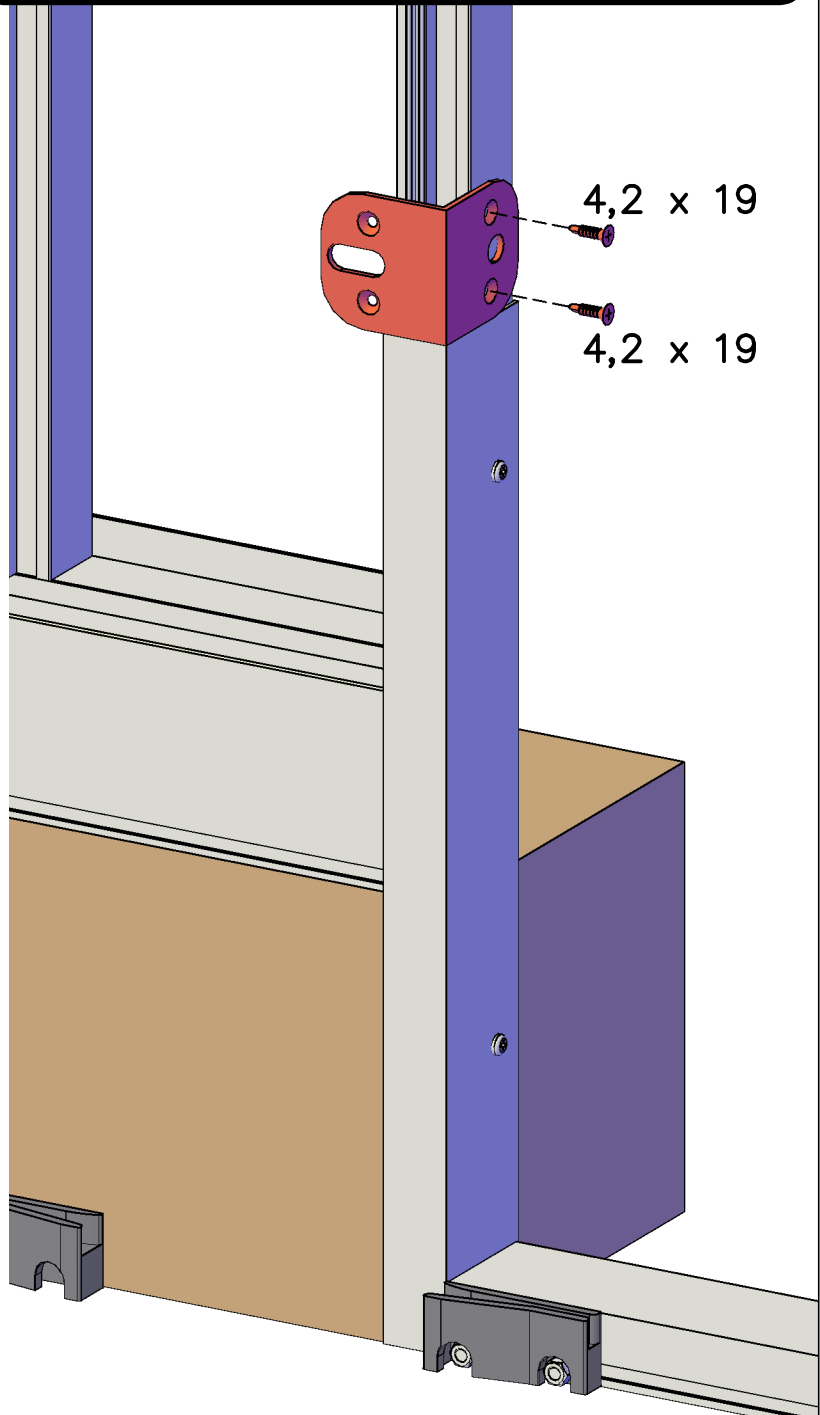
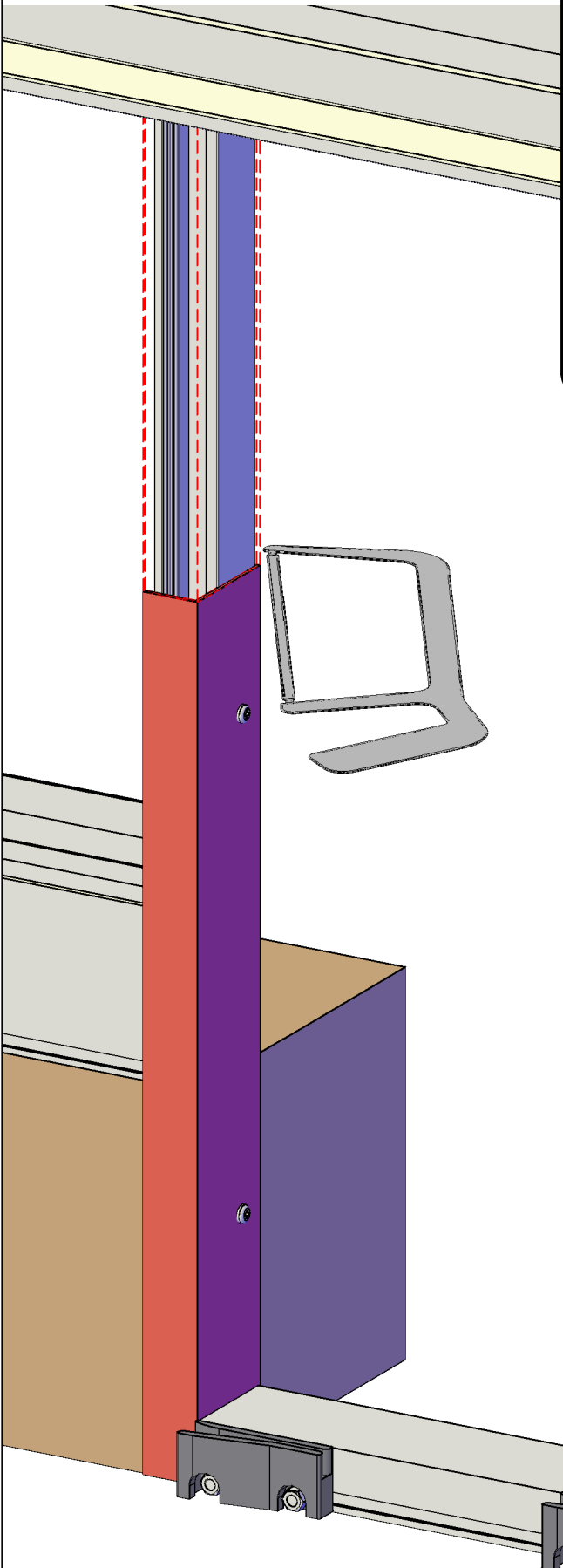
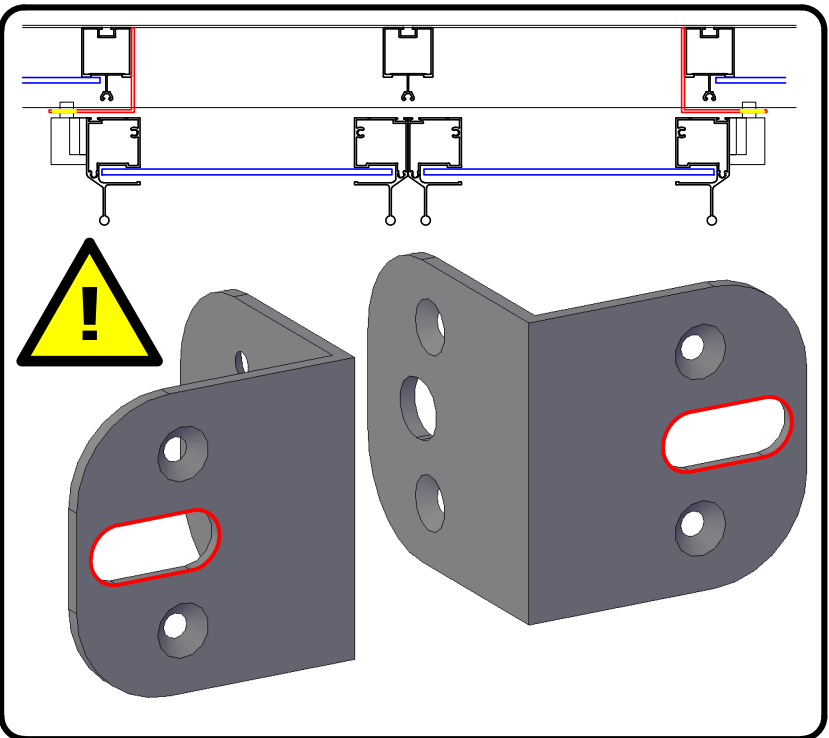
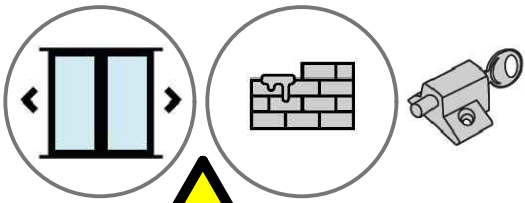
Kryssmät och förändra bottenprofilen innan kapningen görs. Man kan t.ex. använda vinklar (ingår ej) för att förankra bottenprofilen.

Om ni beställt lås till
skjuddörren,
vänligen se nästa sida
innan ramen
monteras.

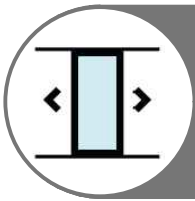


Denna sidan avser murmodell

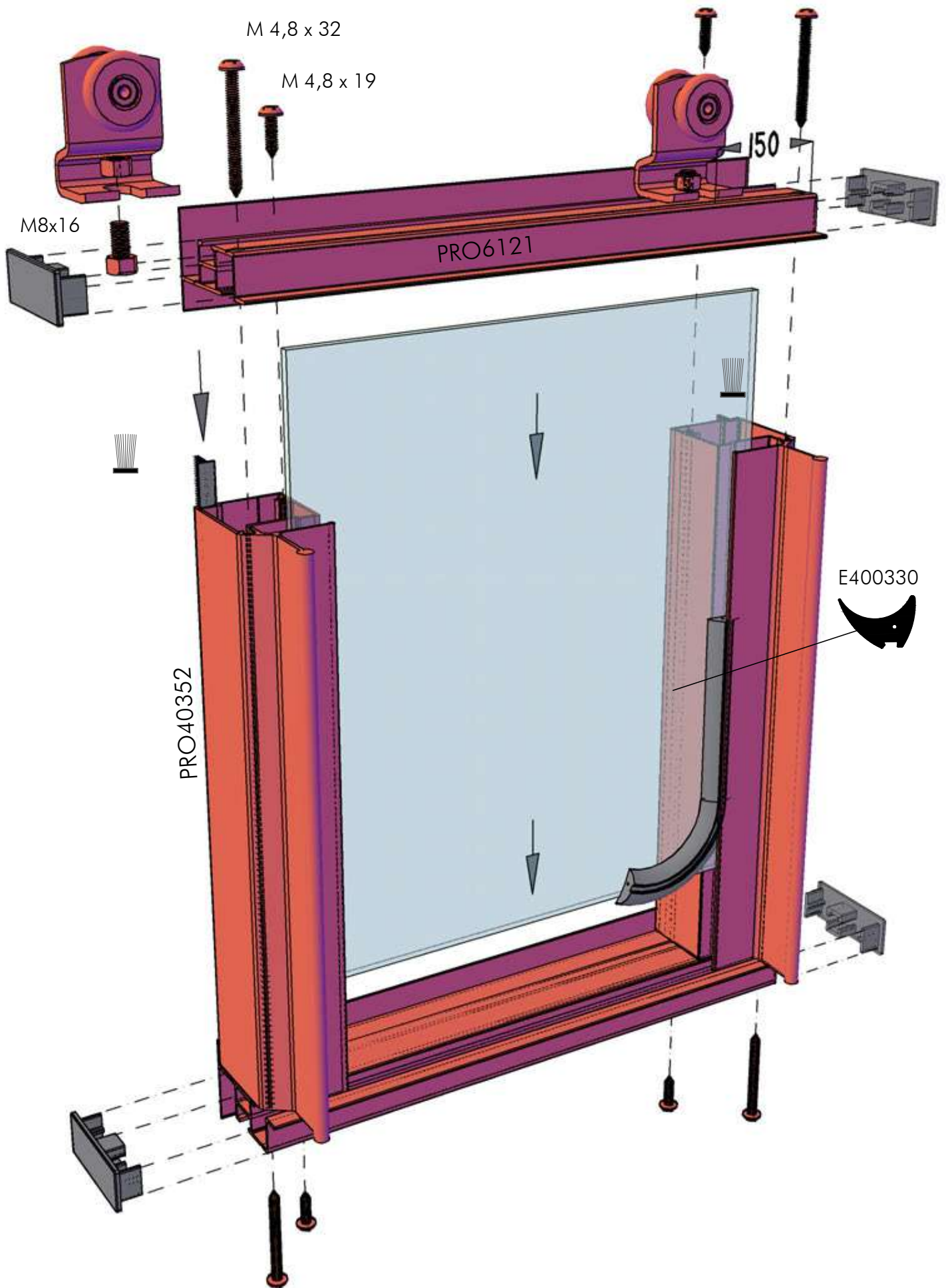




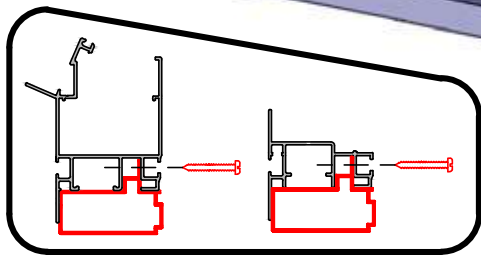
Denna sidan avser murmodell



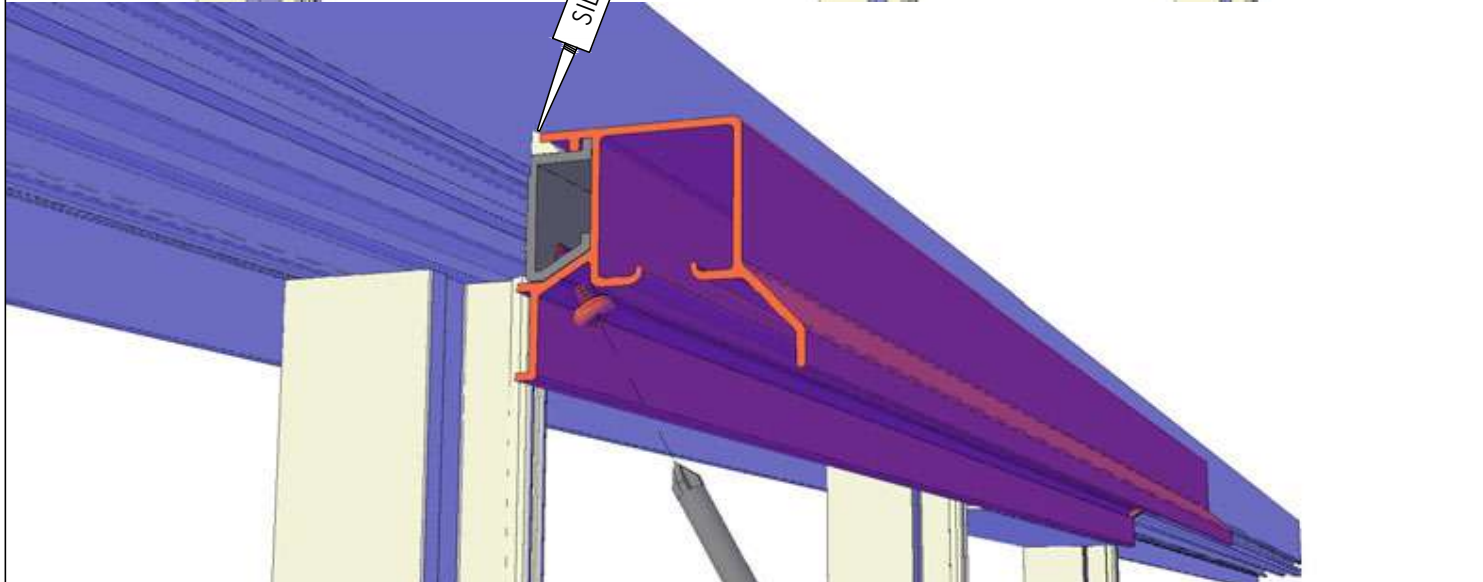
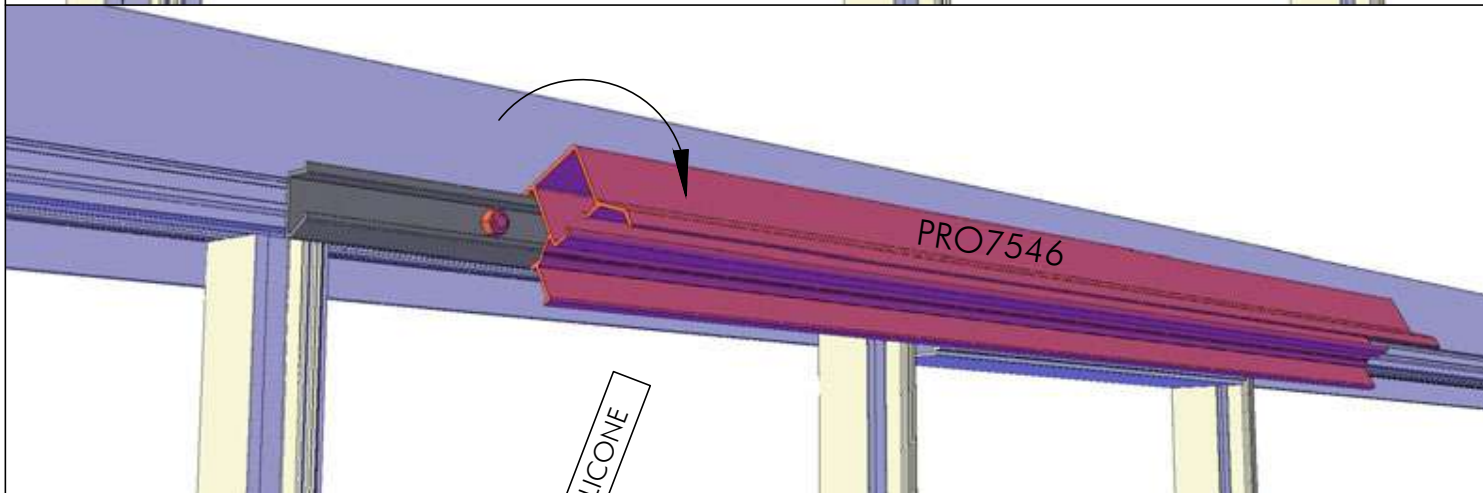
SD

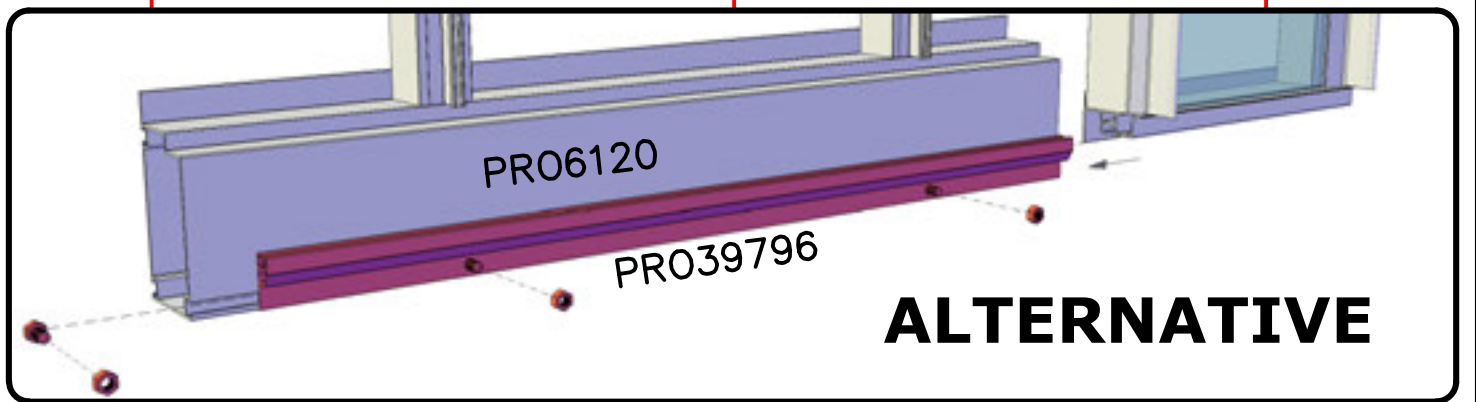
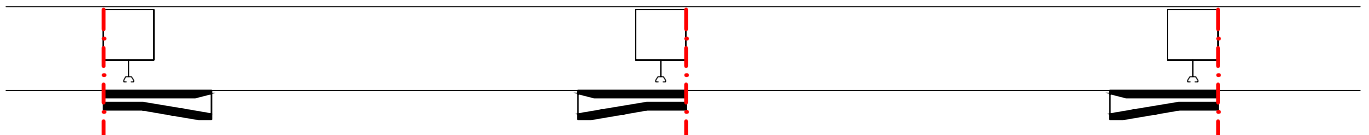
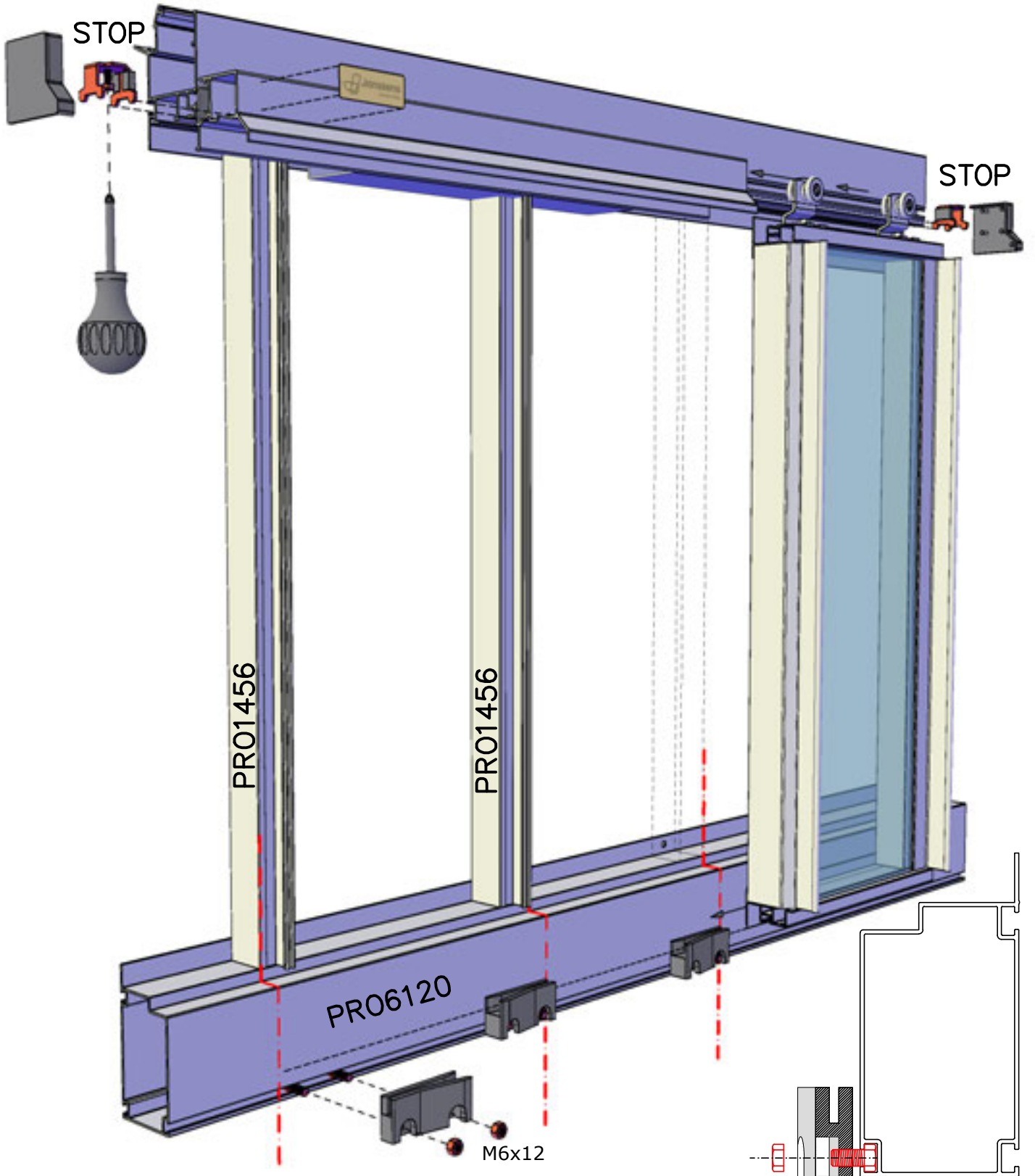


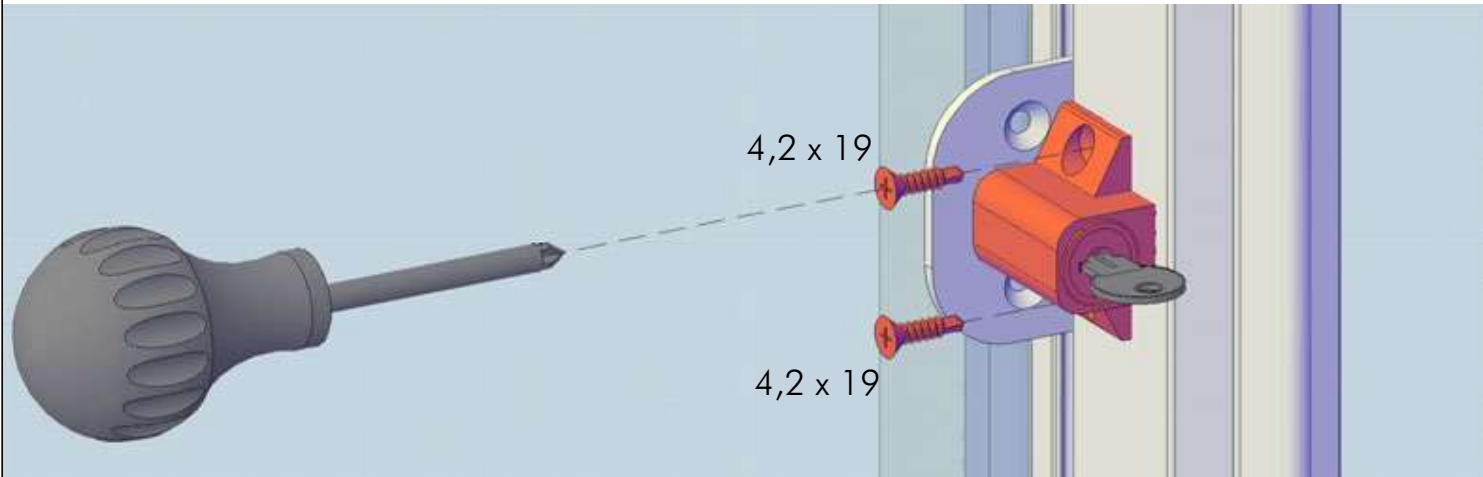
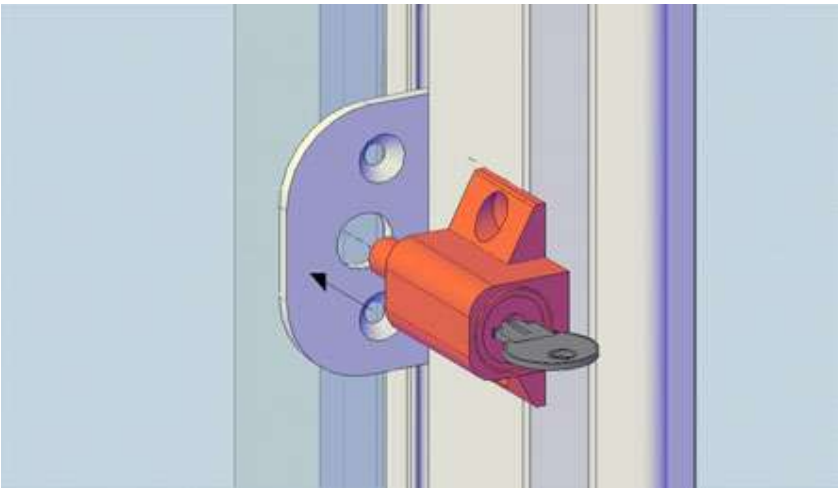
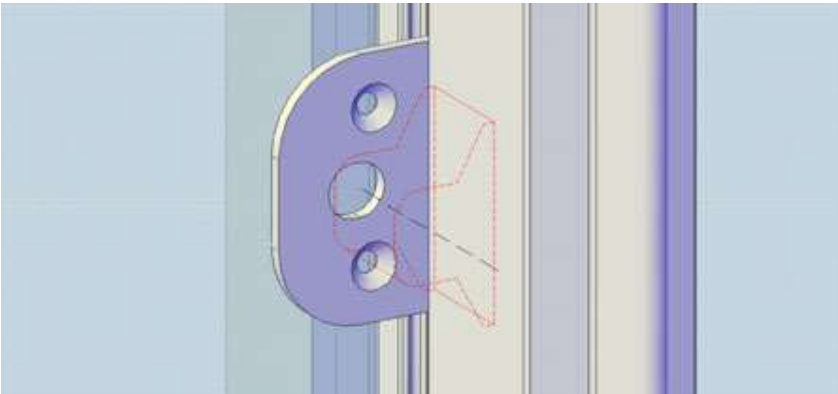
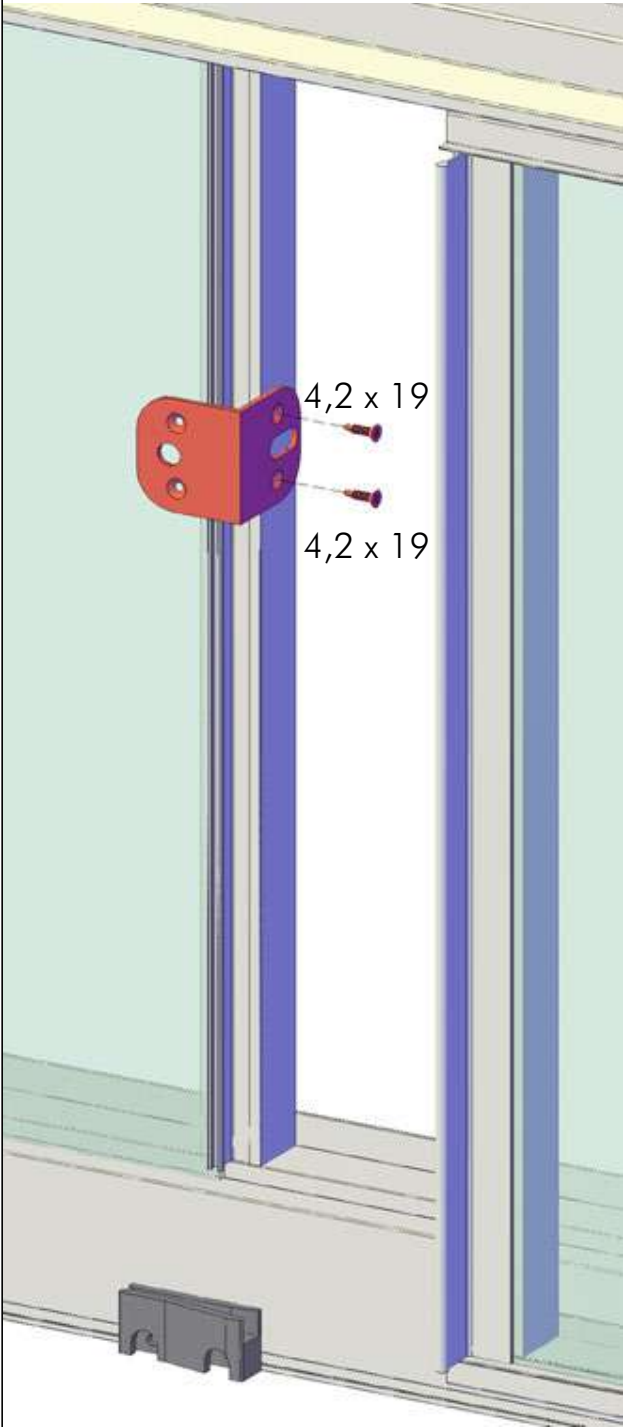
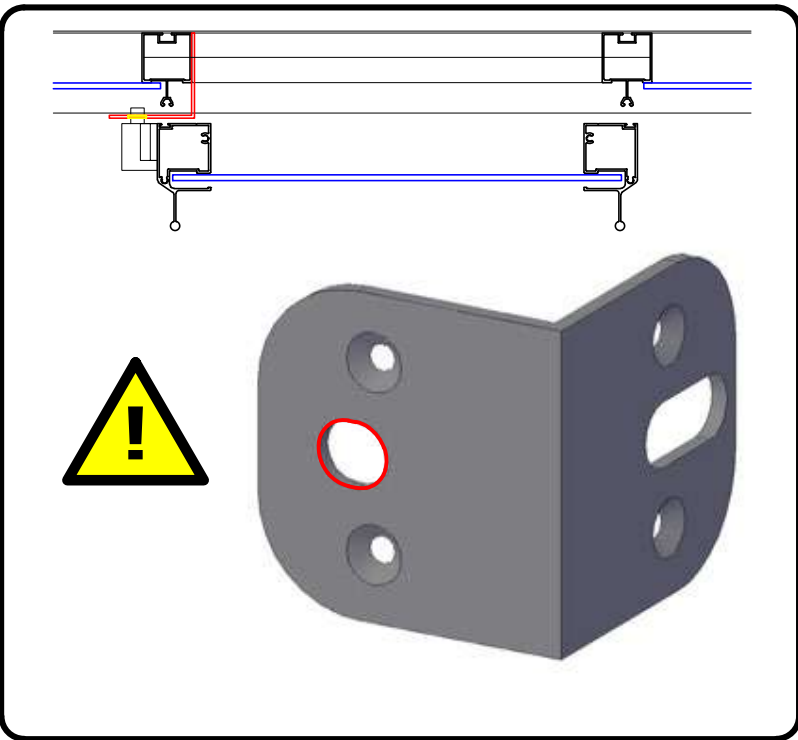
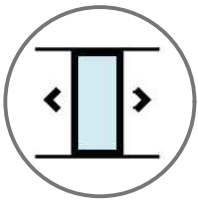
Viktigt att
dörrförstärkningen
pressas upp så att
takränna/gavelprofil buktar upp något innan den fästes

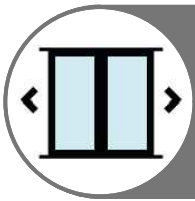


Lägg en sträng silikon på ovansidan av PRO7545 samt på ändarna

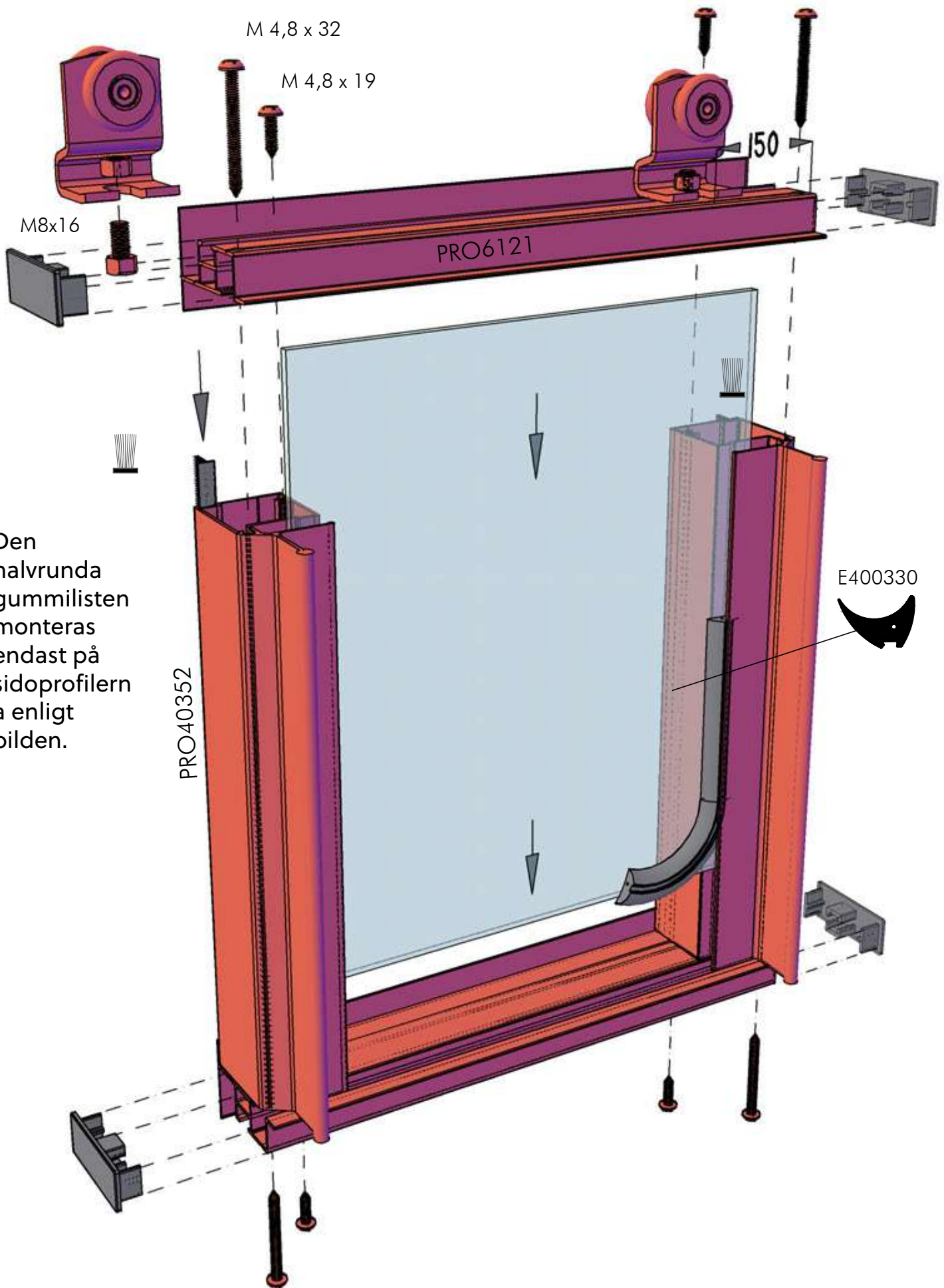




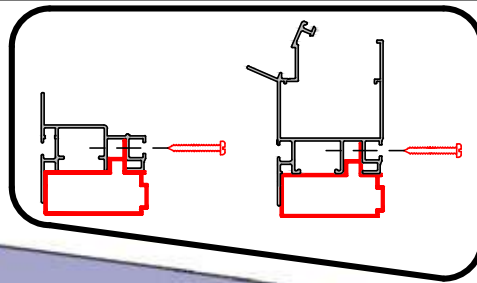




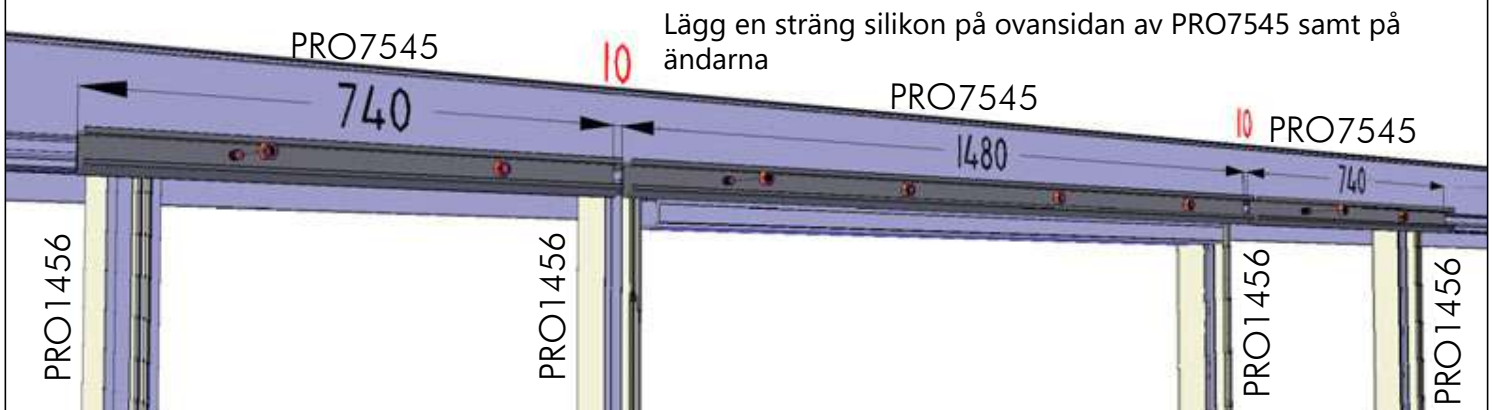
SDD



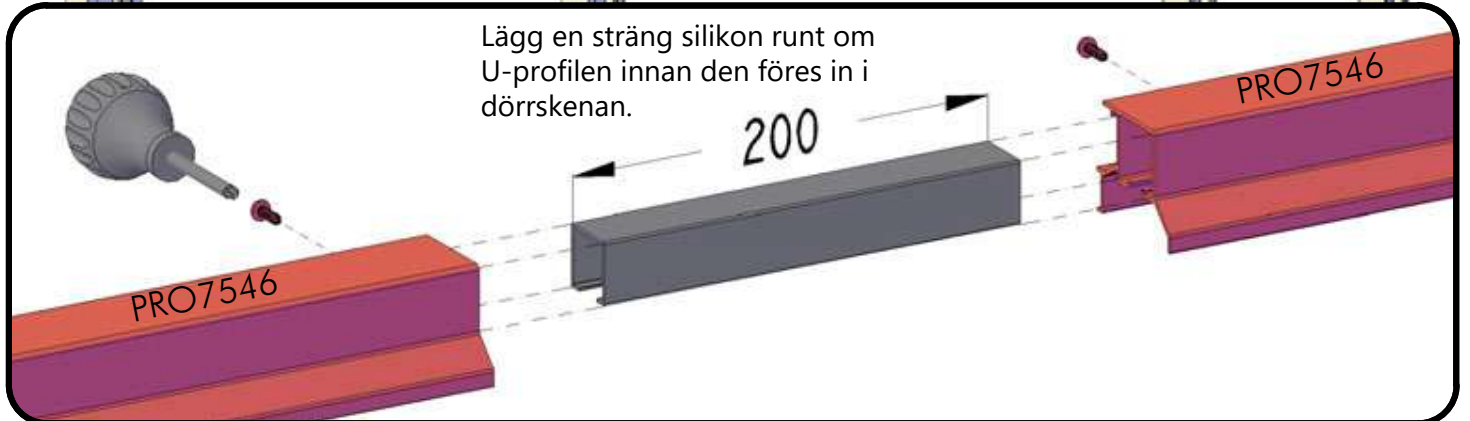
Den halvrunda gummlisten monteras endast på sidoprofilerna enligt bilden.



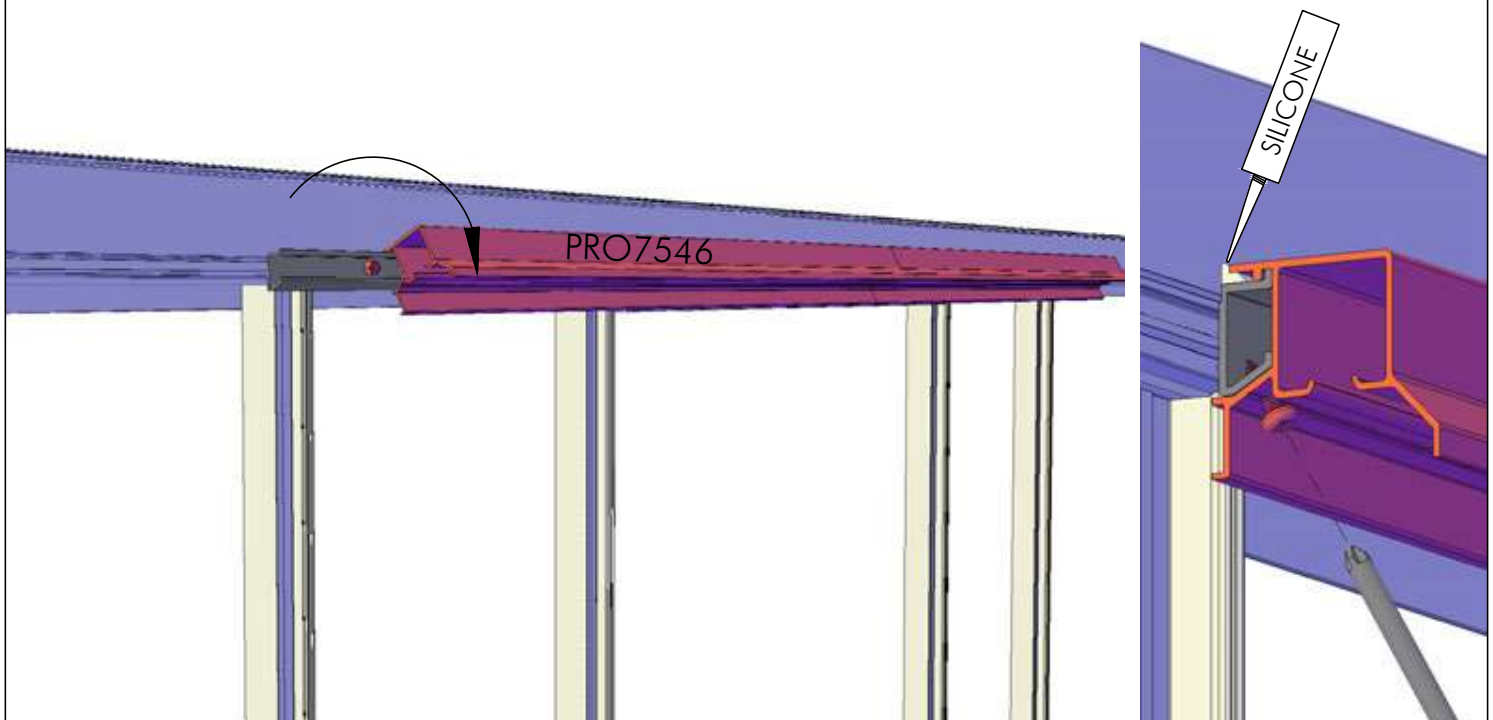
Viktigt att dörrförstärkningen pressas upp så att takränna/gavelprofil buktar upp något innan den fästes

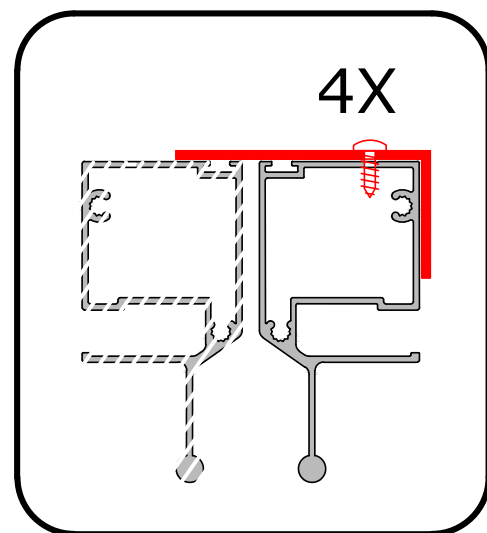
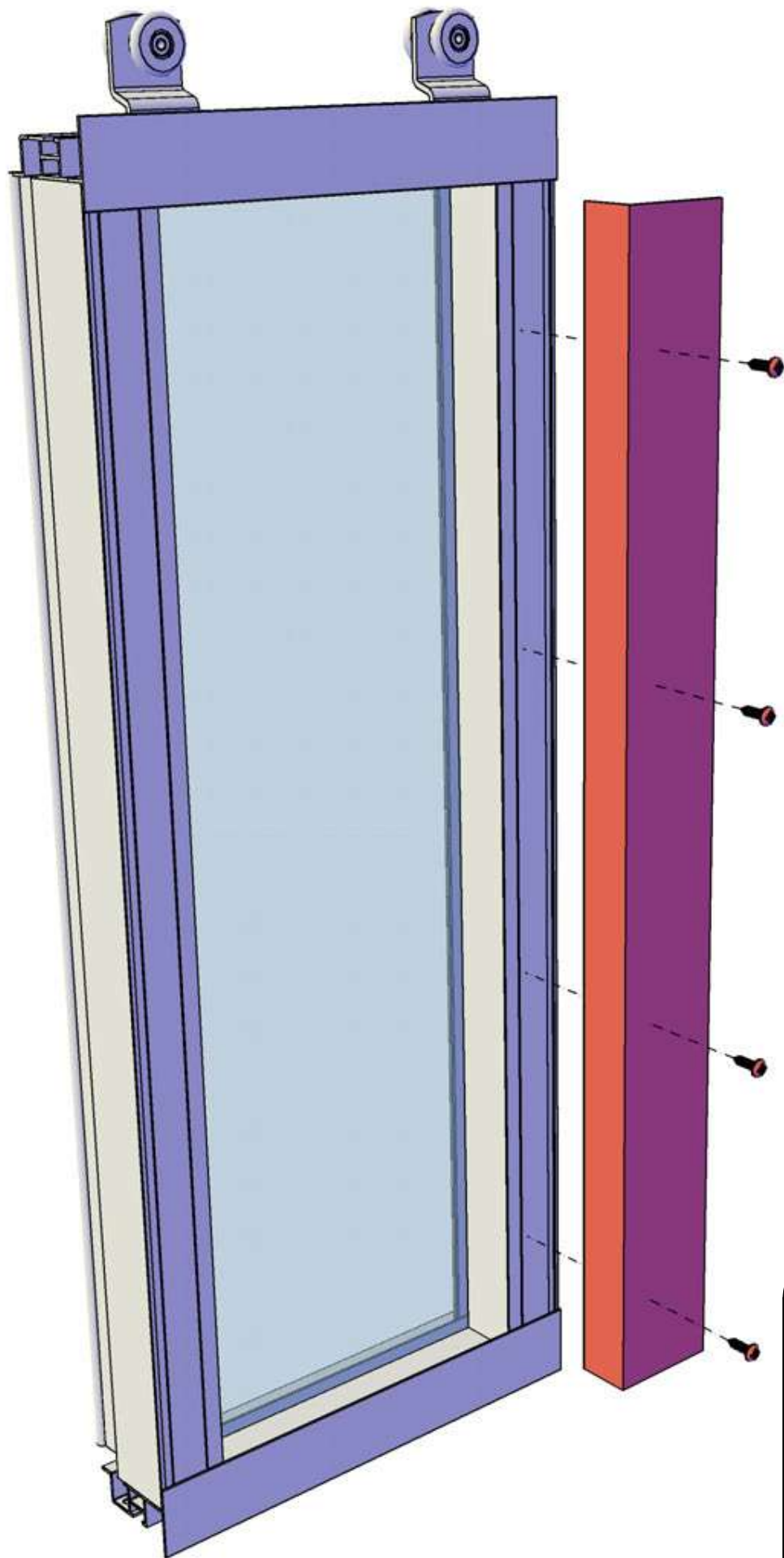
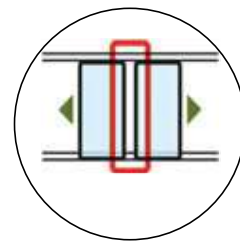


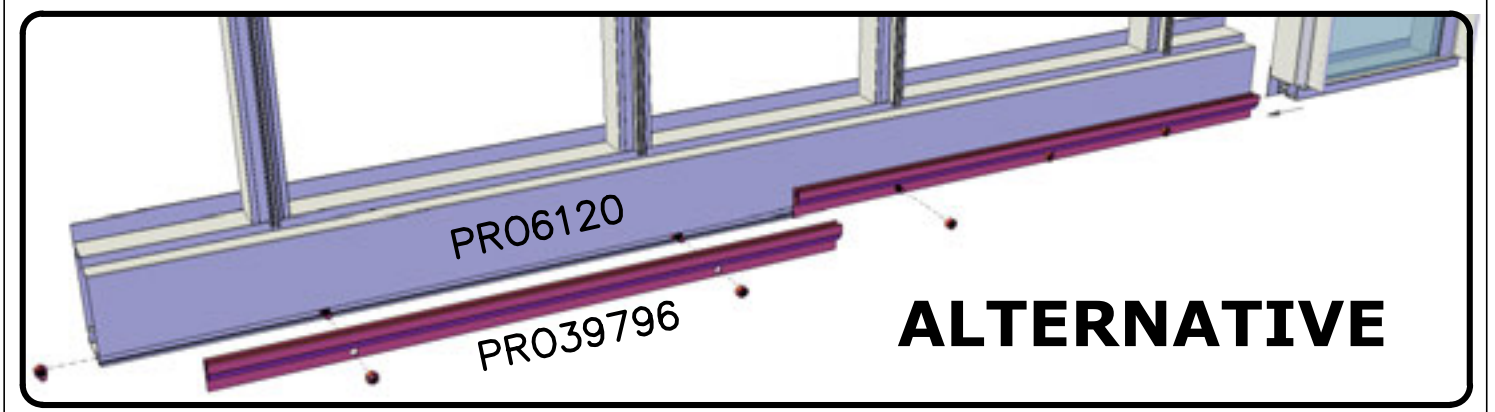
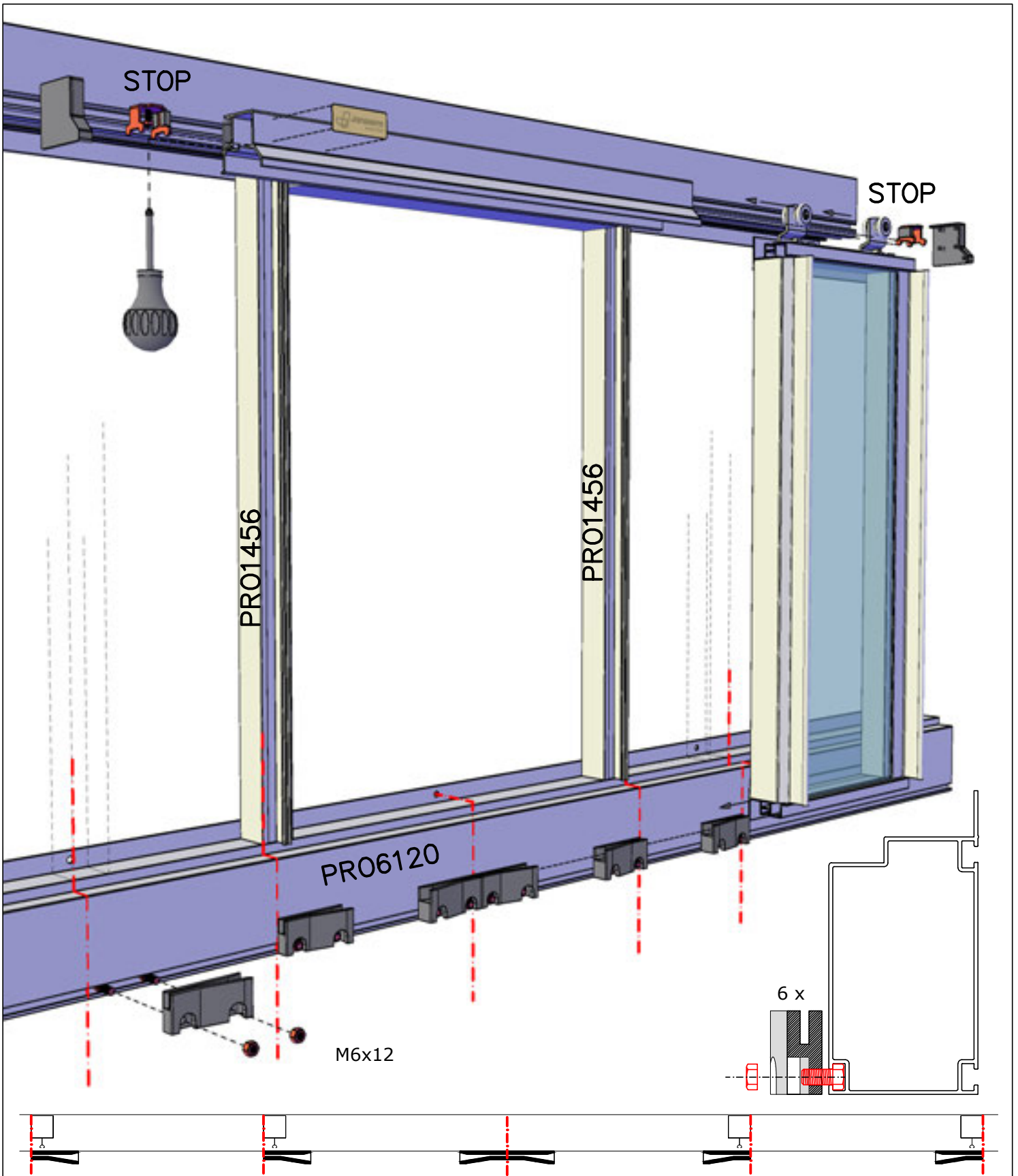
Lägg en sträng silikon på ovsidan av PRO7545 samt på ändarna

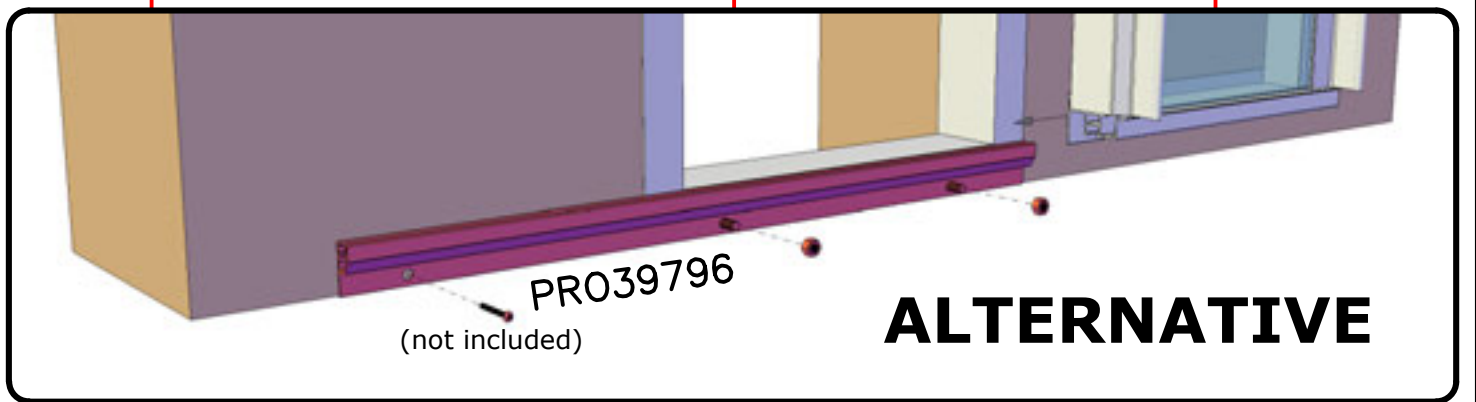
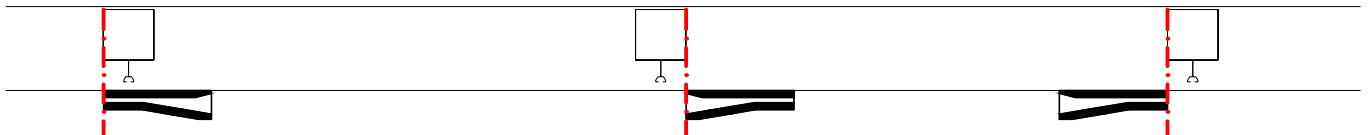
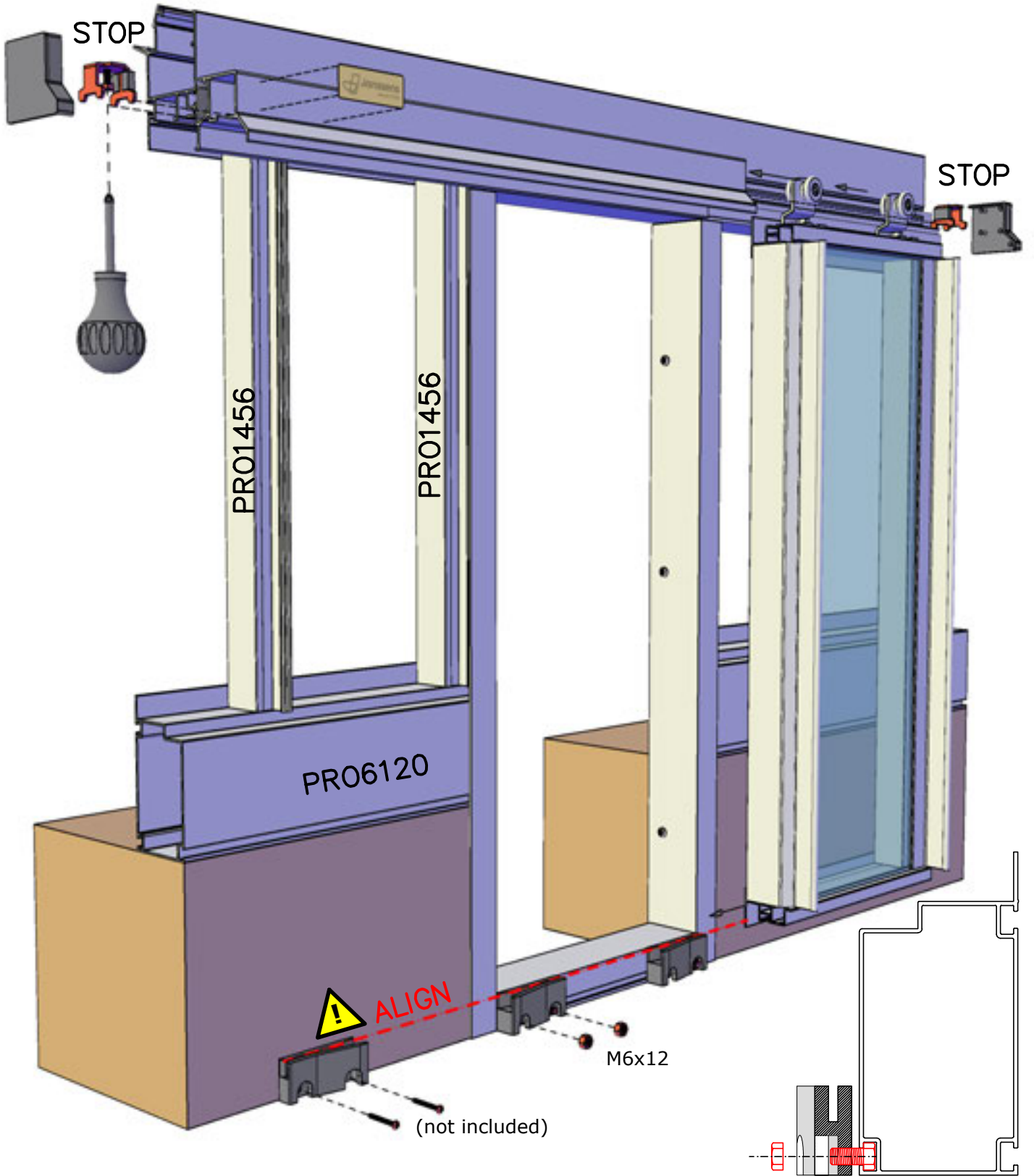


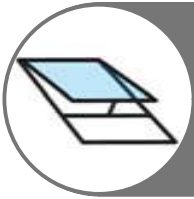
Lägg en sträng silikon runt om U-profilen innan den föres in i dörrskenan.





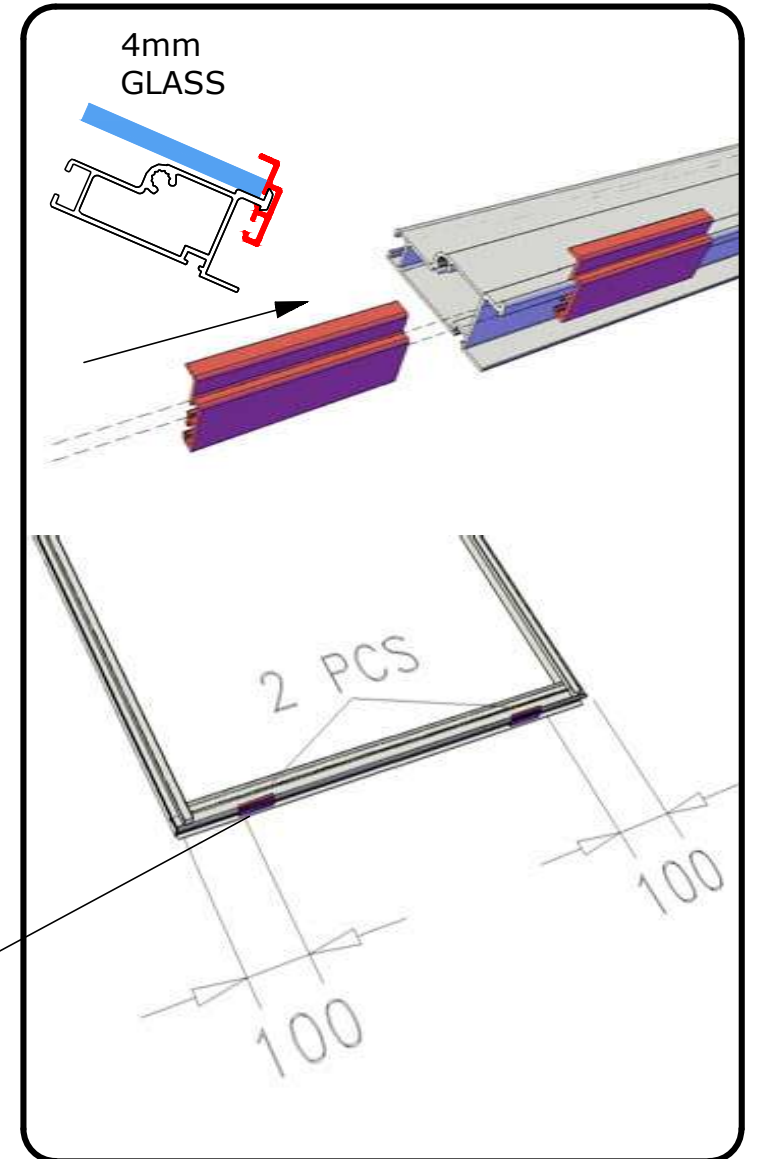
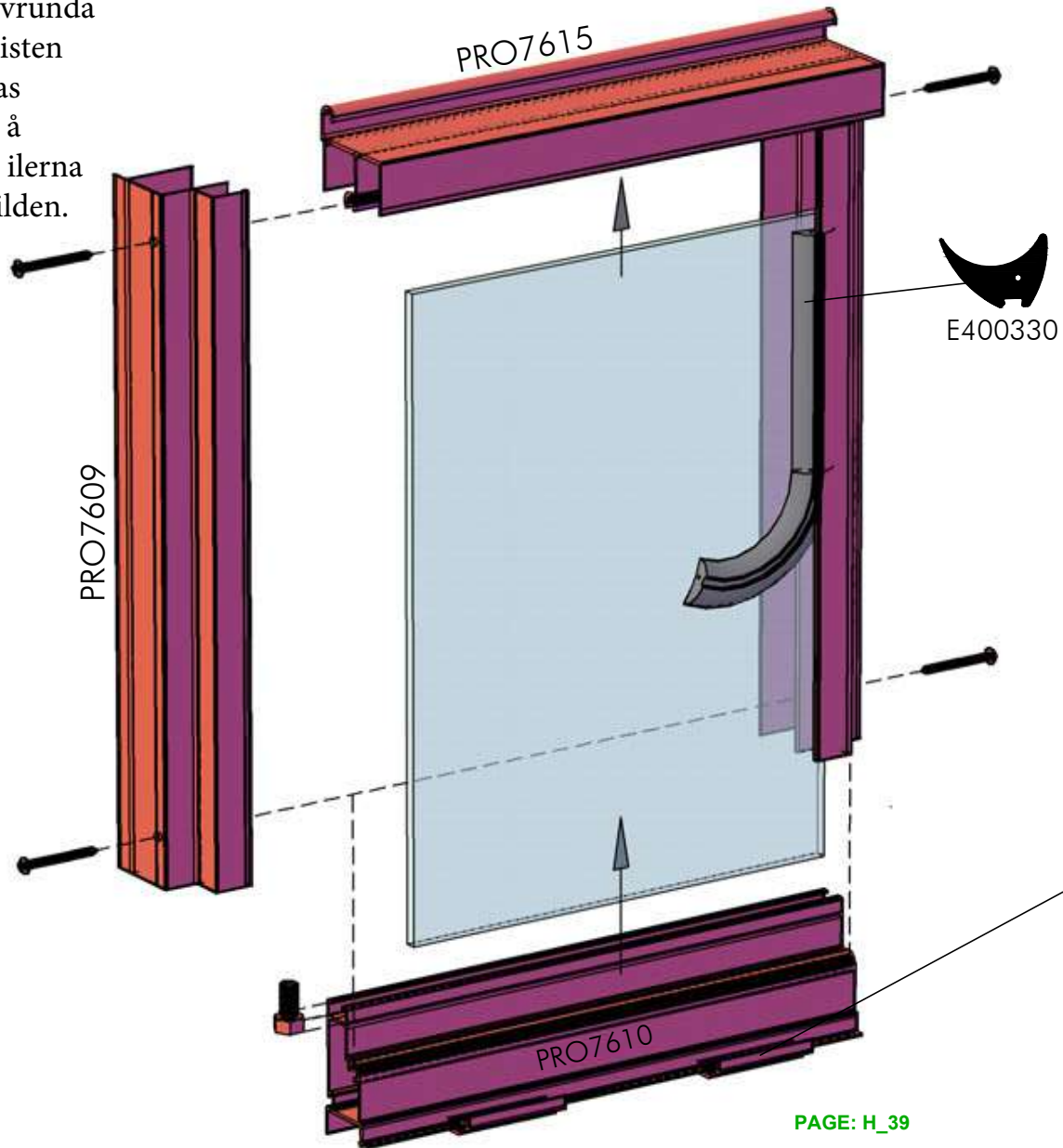


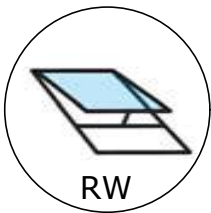




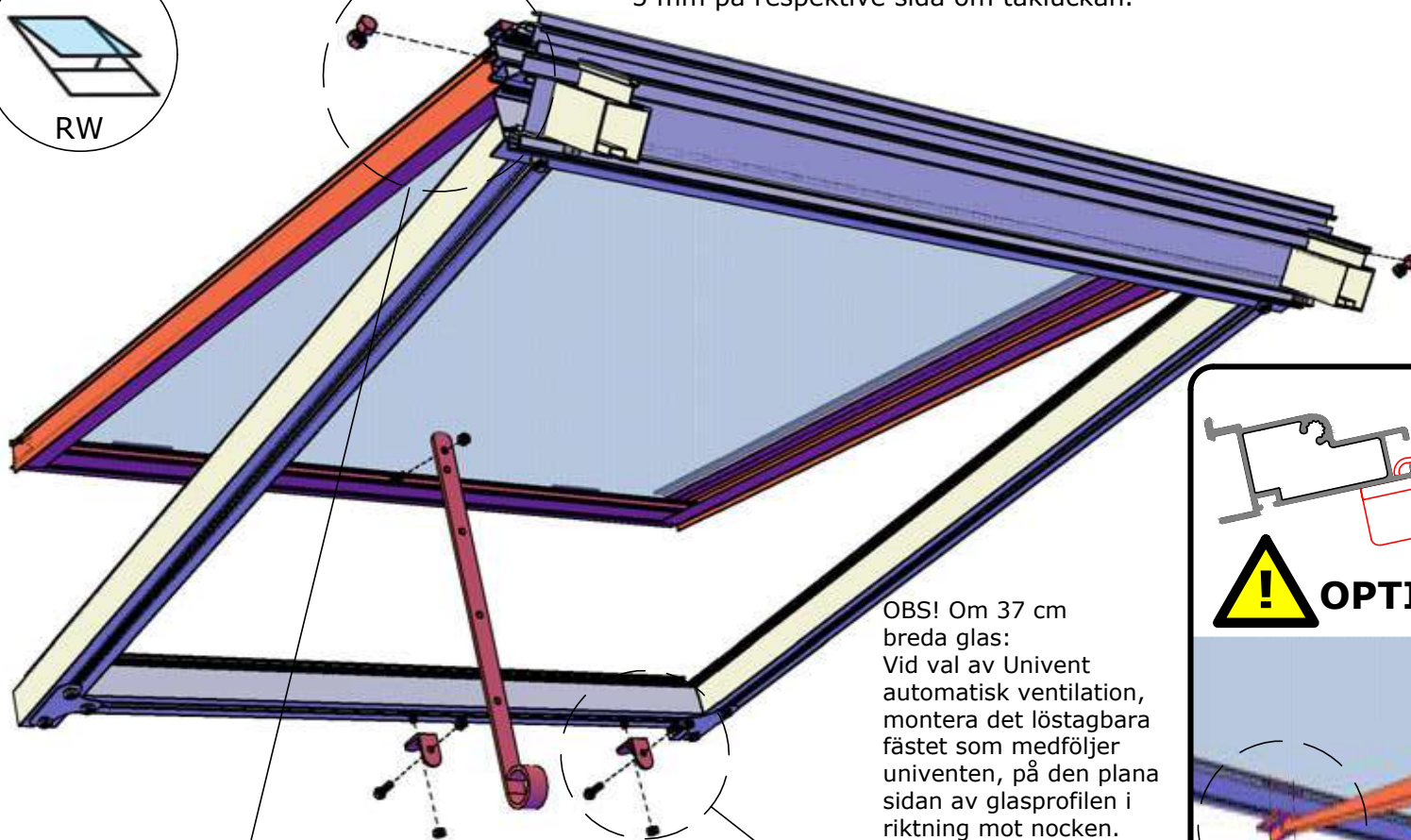
RW

Den alvrunda
gummilisten
monteras
endast å
sido ro ilerna
enligt bilden.

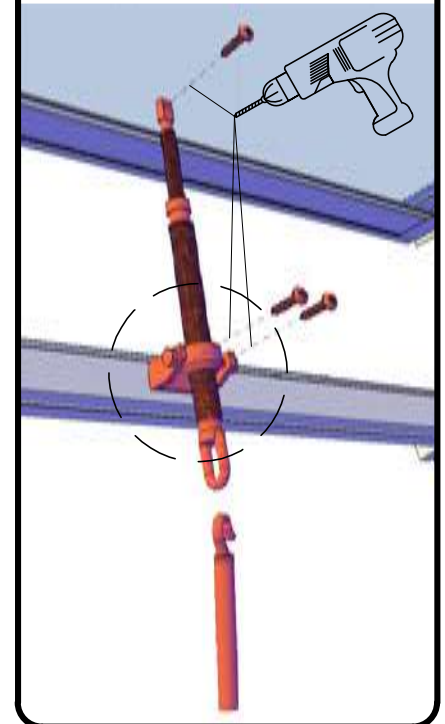
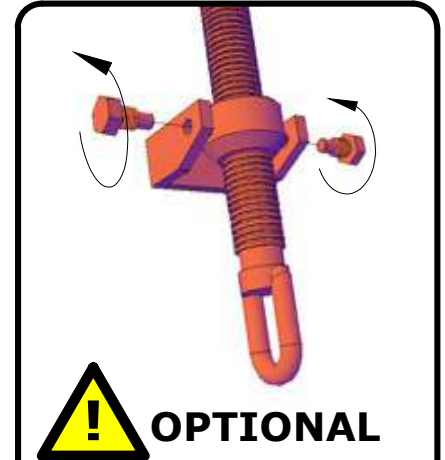
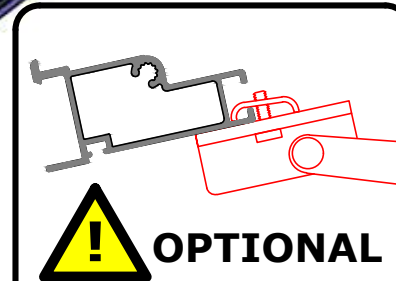
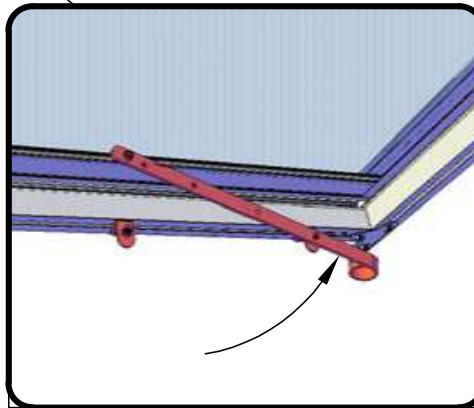
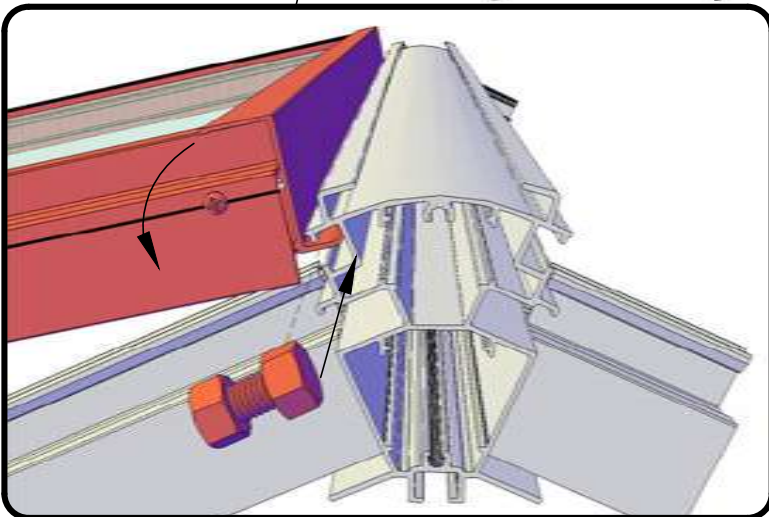


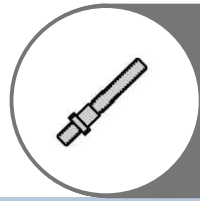


Muttern förs in i spåret. Bult M6x12 spänns fast i muttern ca 5 mm på respektive sida om takluckan.

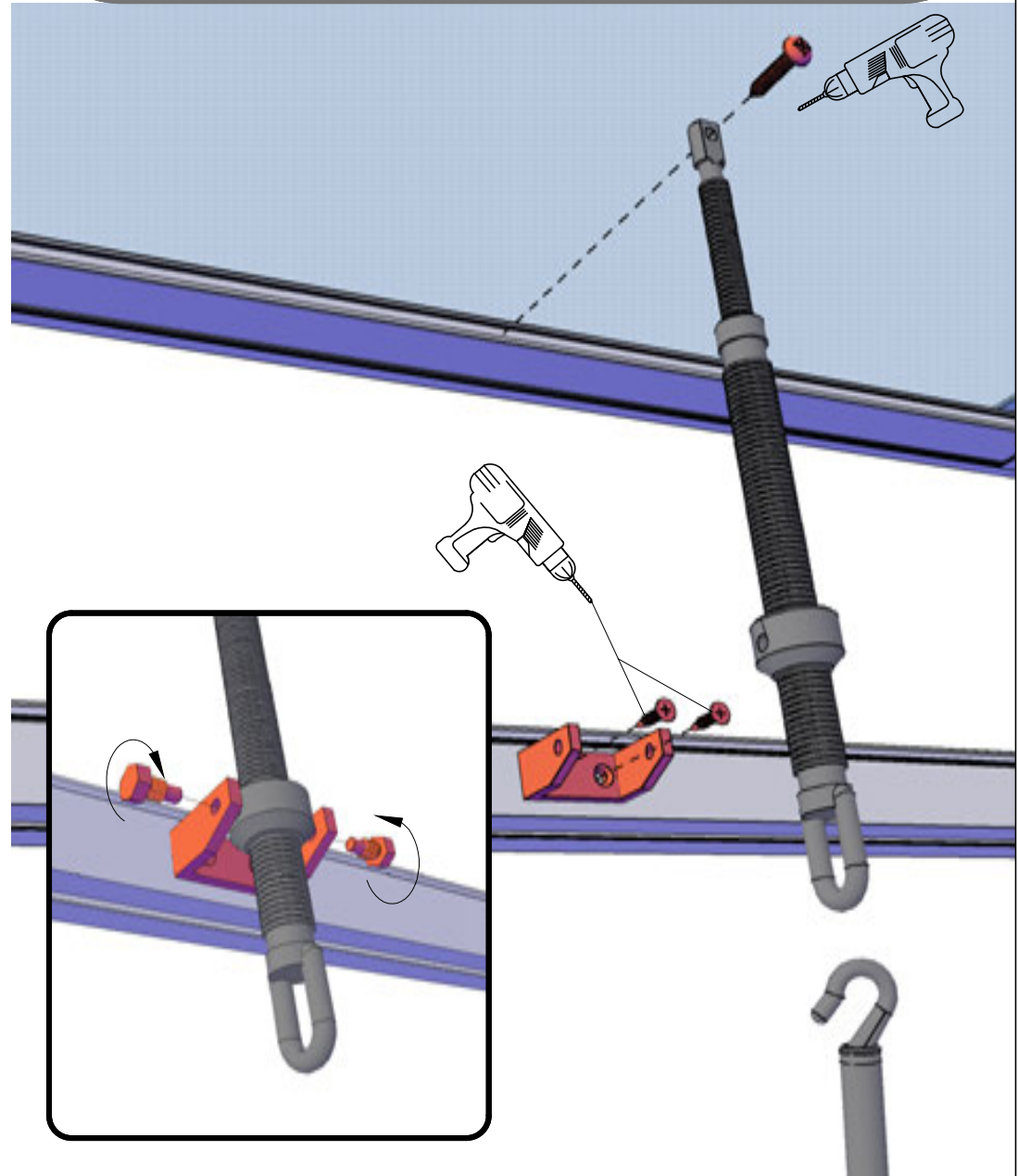


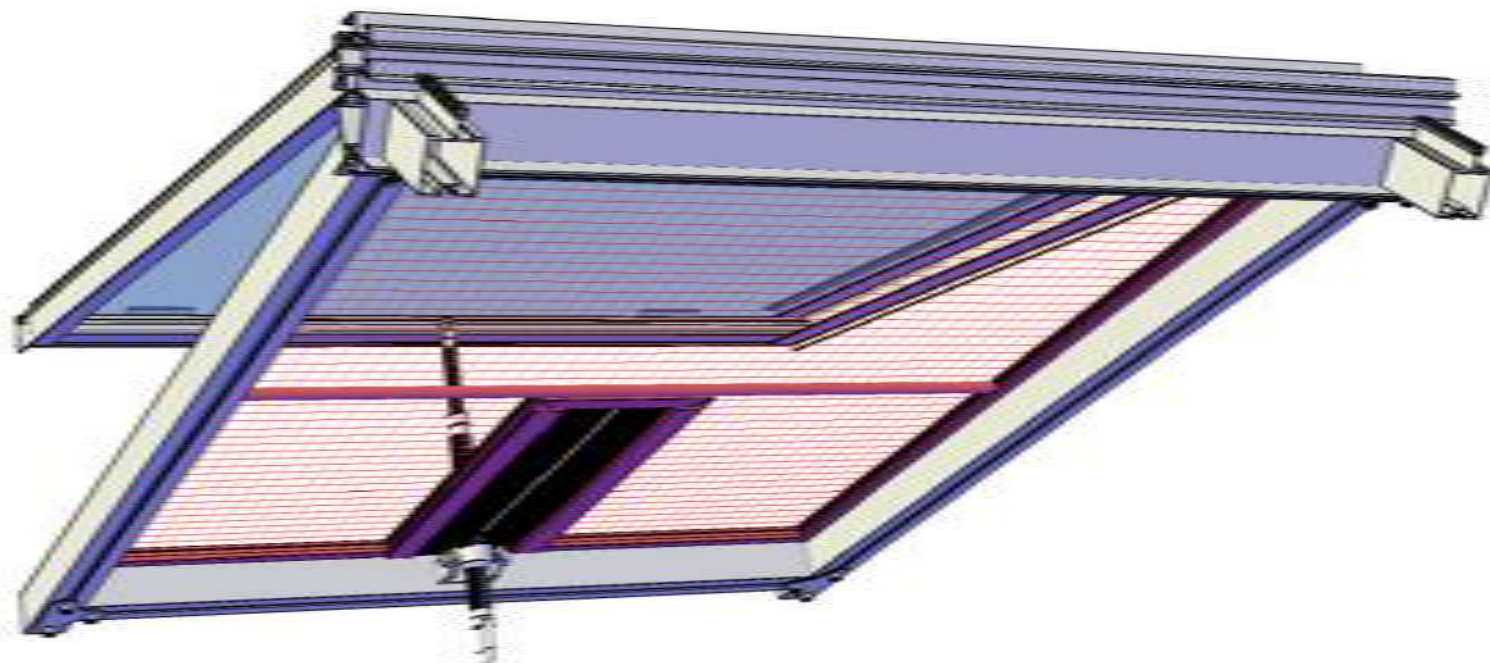
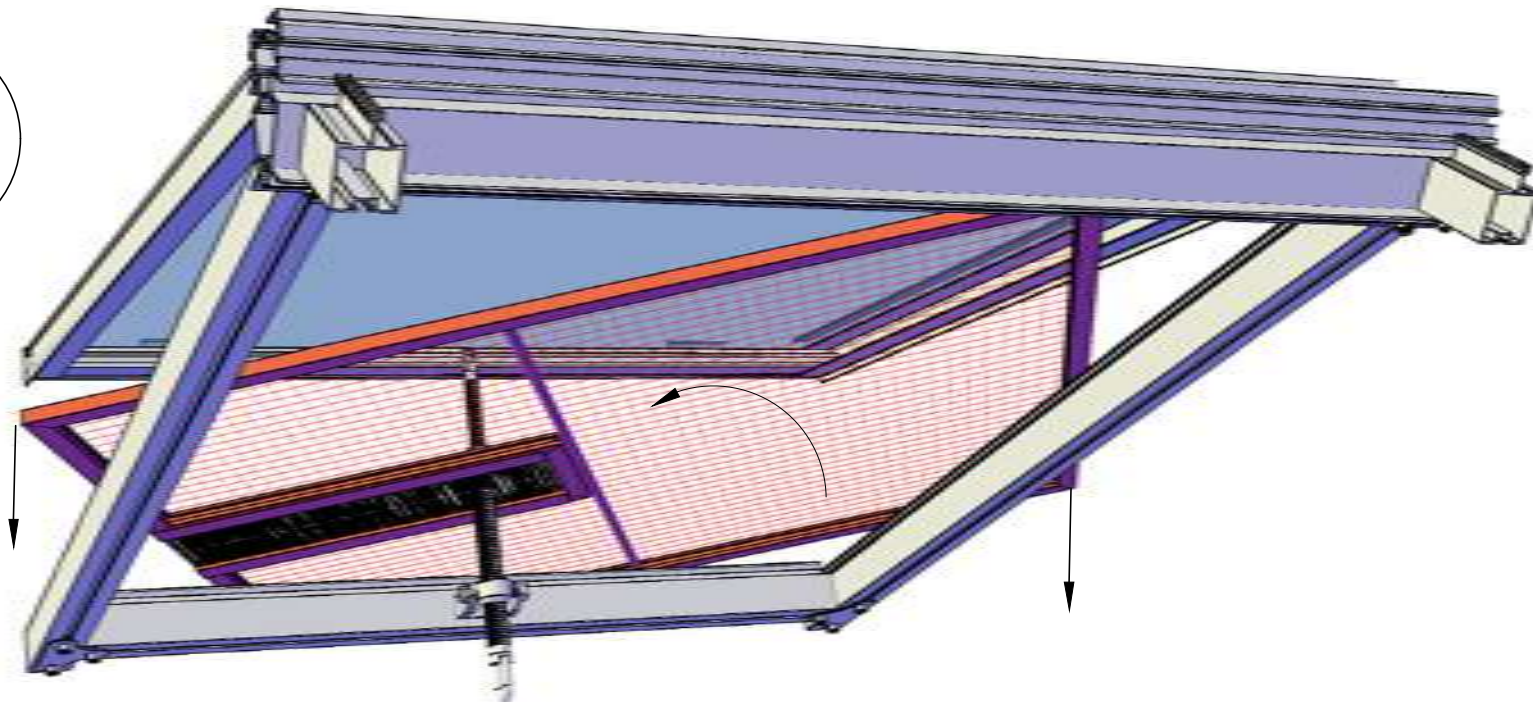
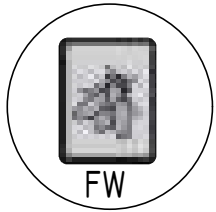
OBS! Om 37 cm breda glas:
Vid val av Univent
automatisk ventilation,
montera det löstagbara
fästet som medföljer
univenten, på den plana
sidan av glasprofilen i
riktning mot nocken.





SPINDEL



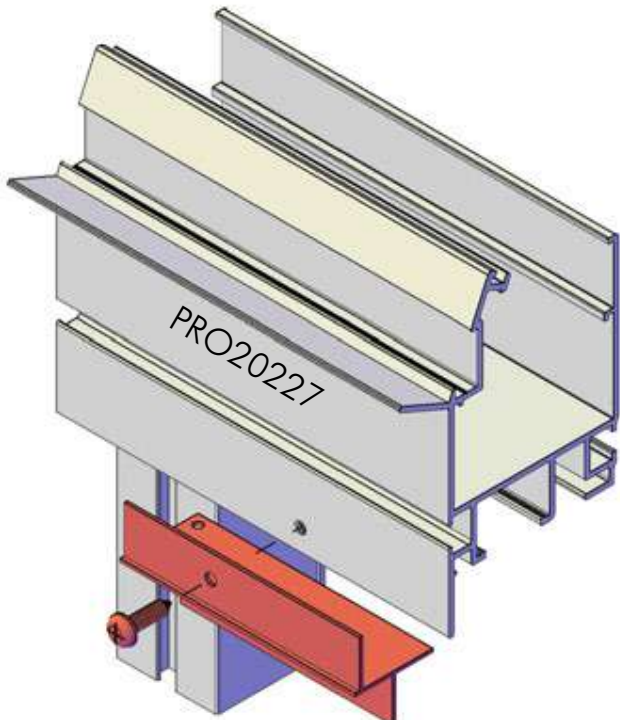
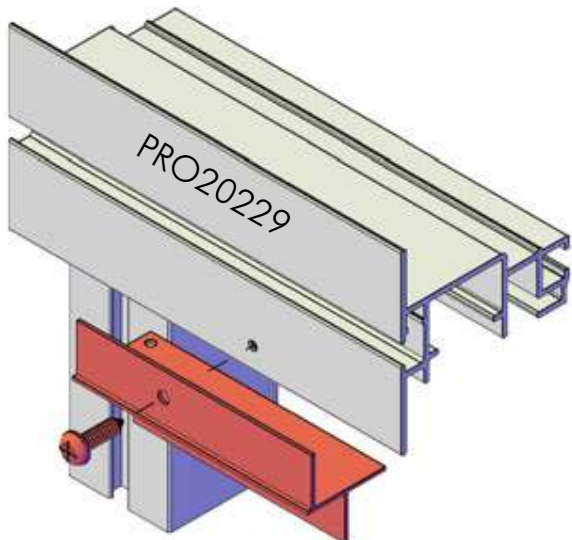
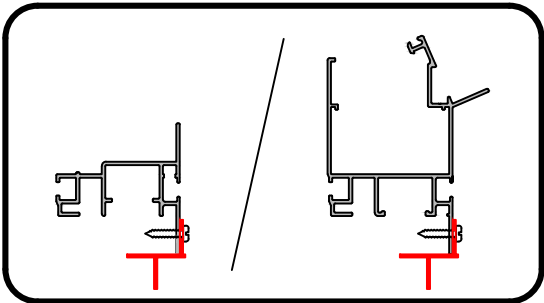




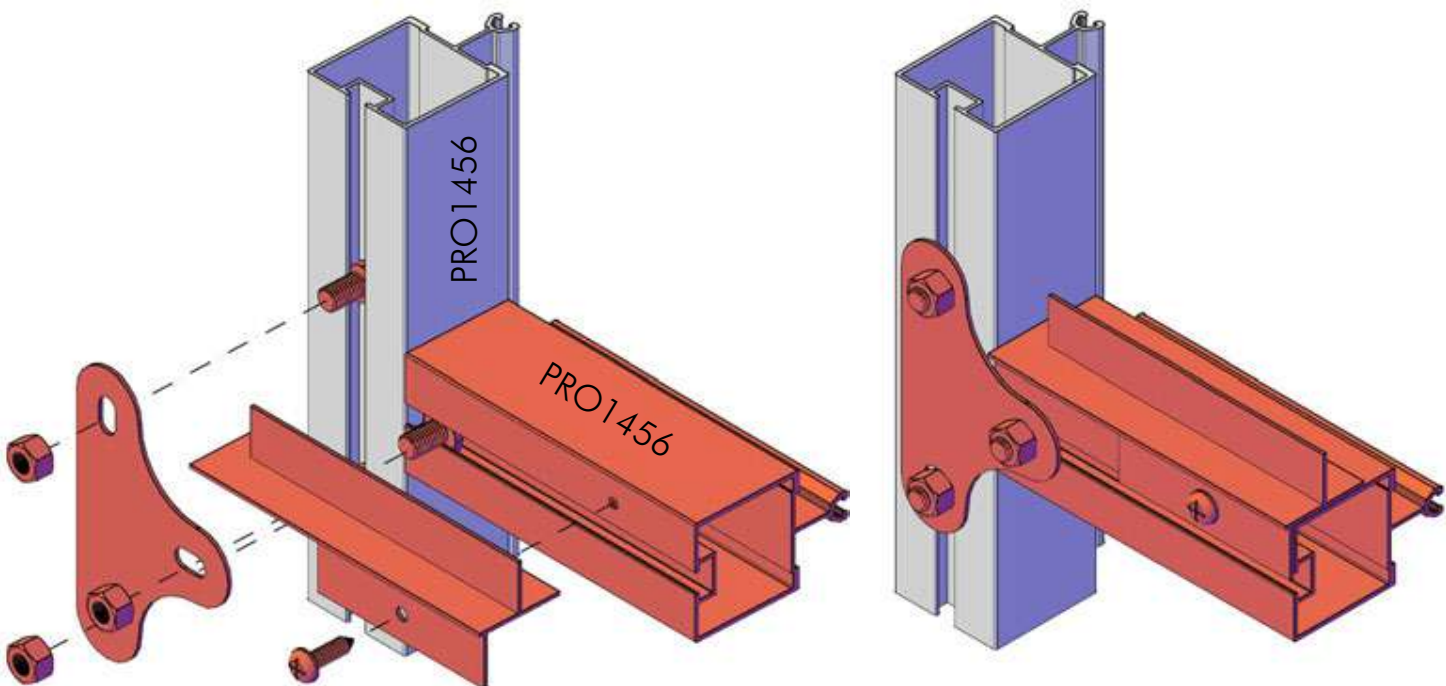
LV



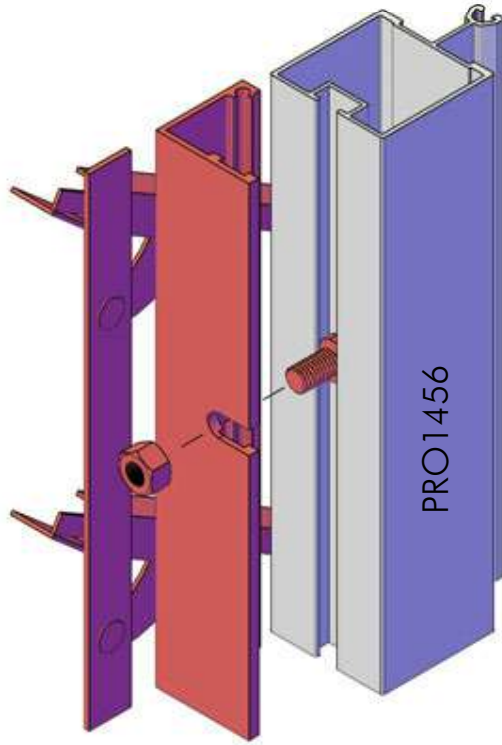
1



2

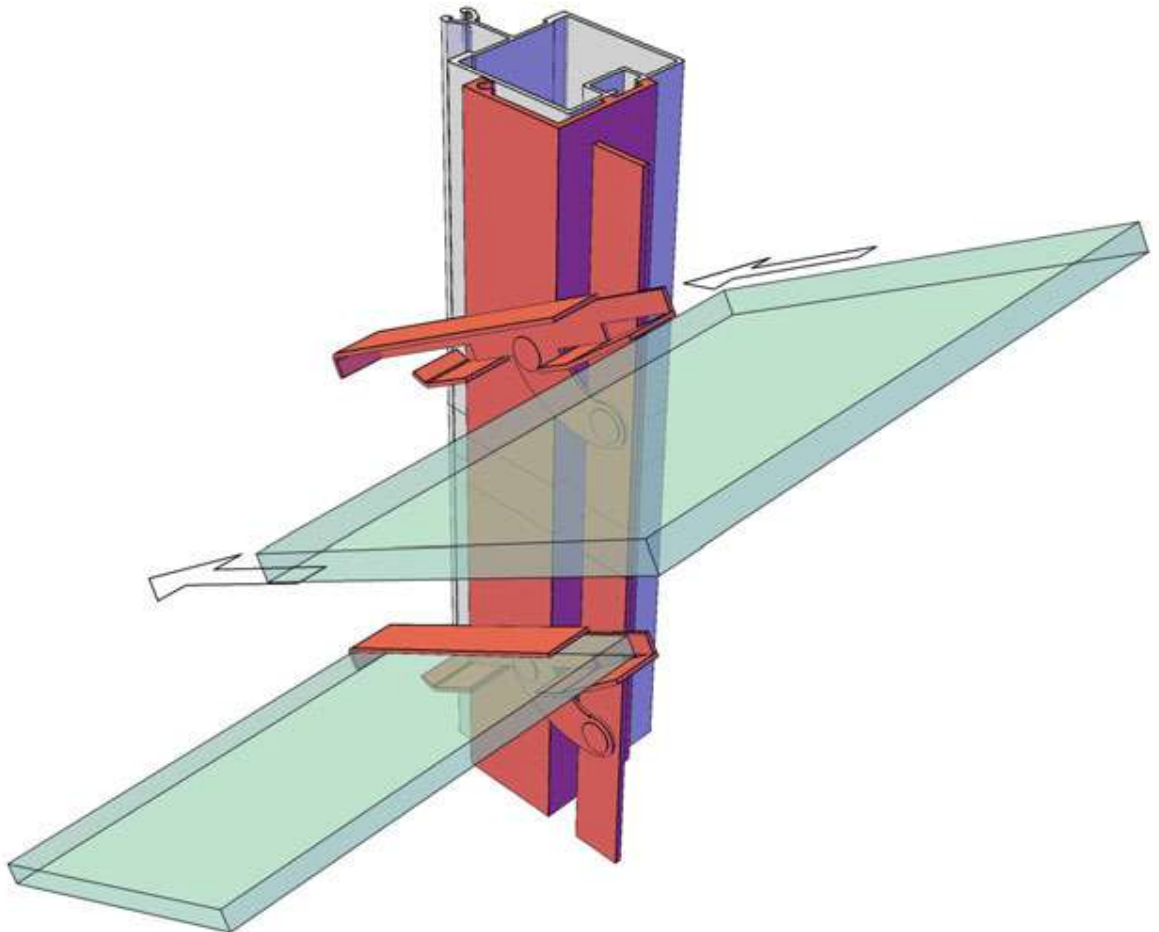


3



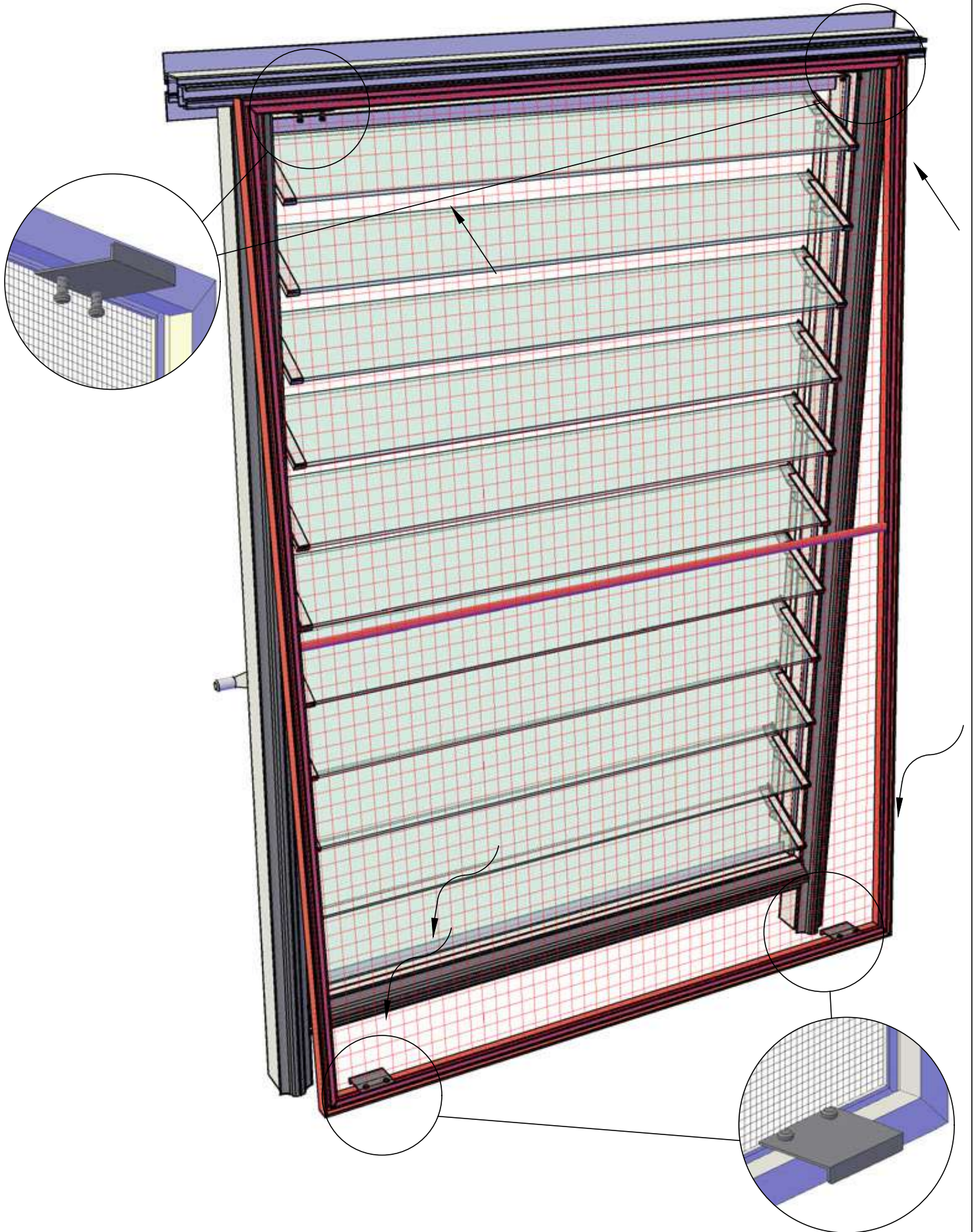
4X

4





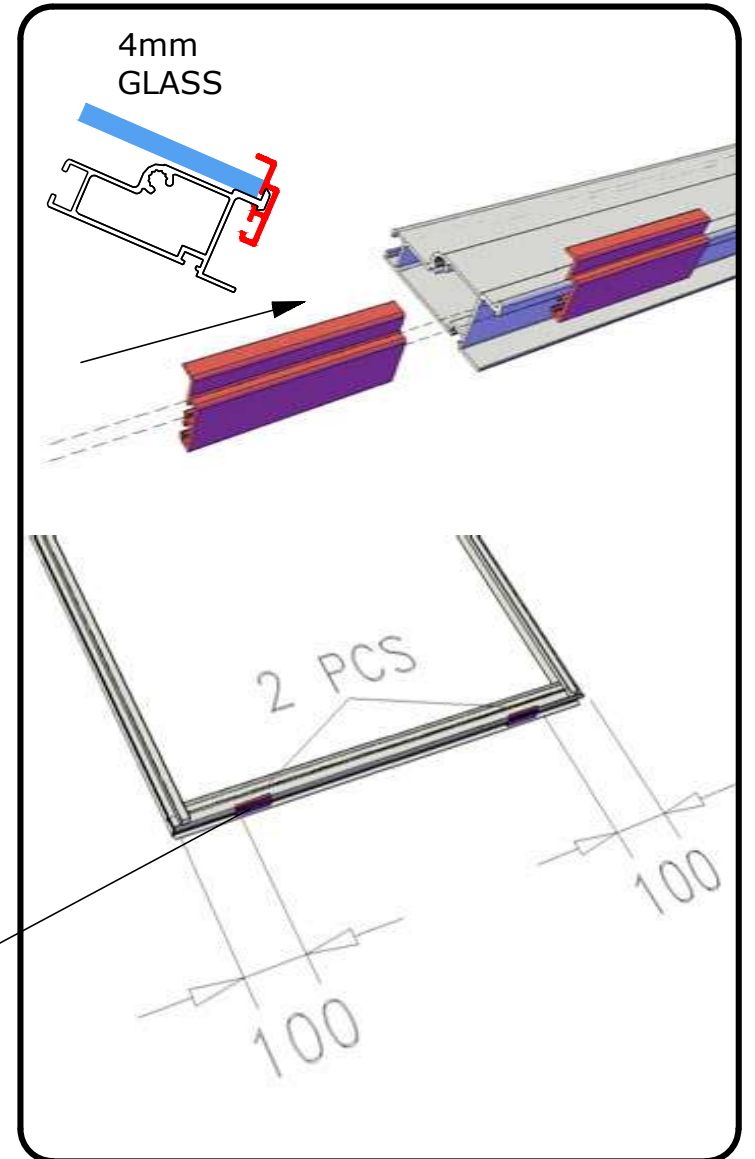
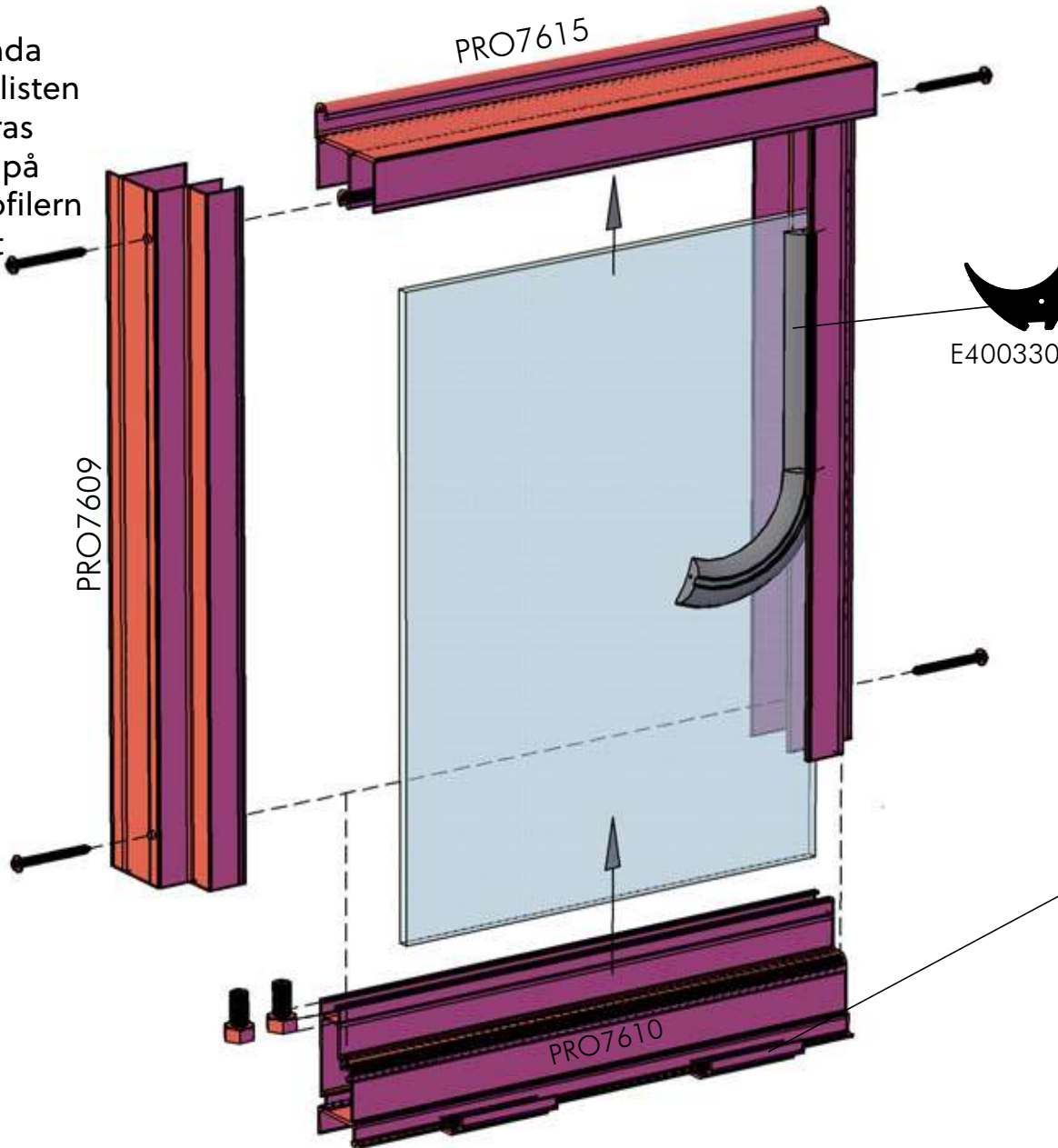
FLV

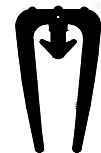
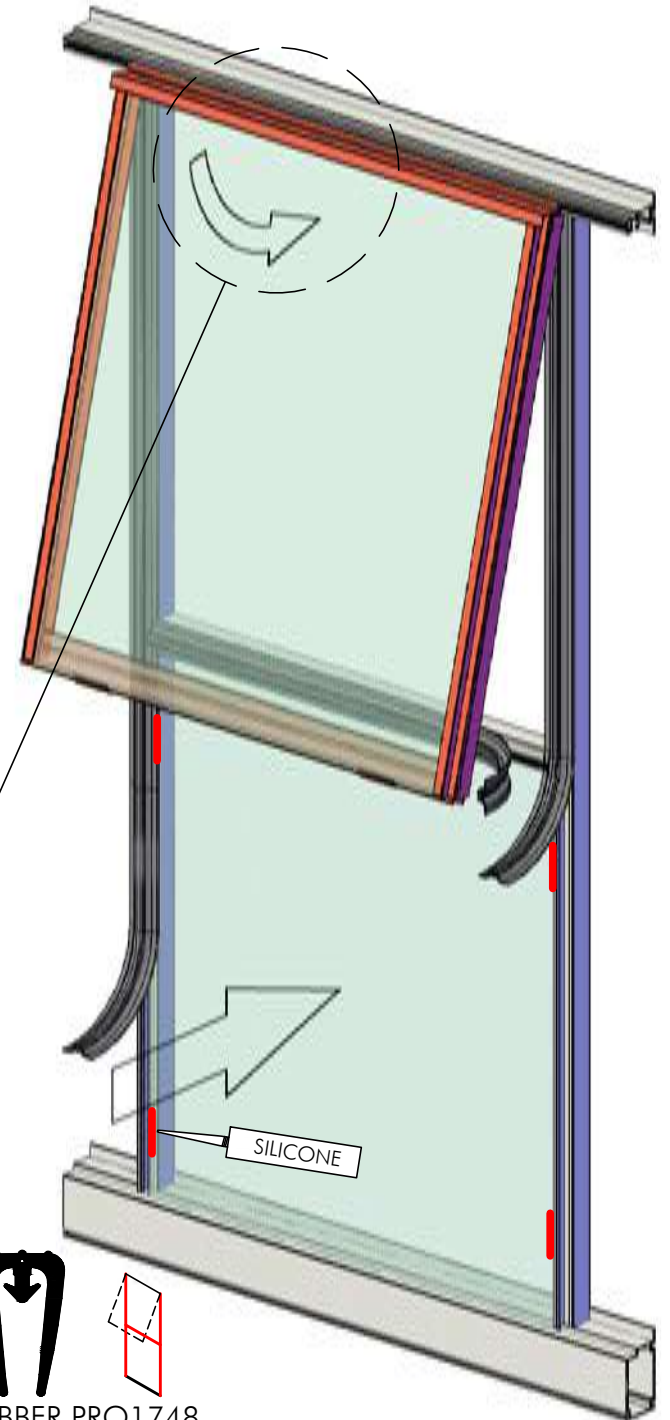
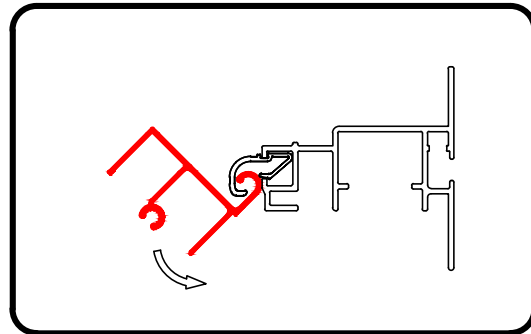
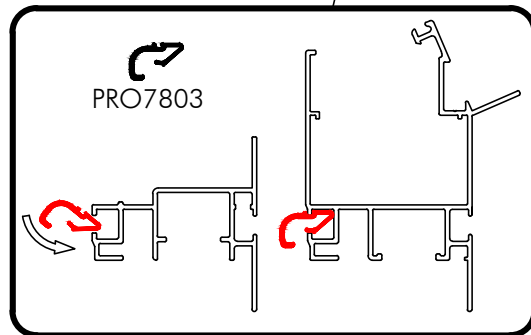
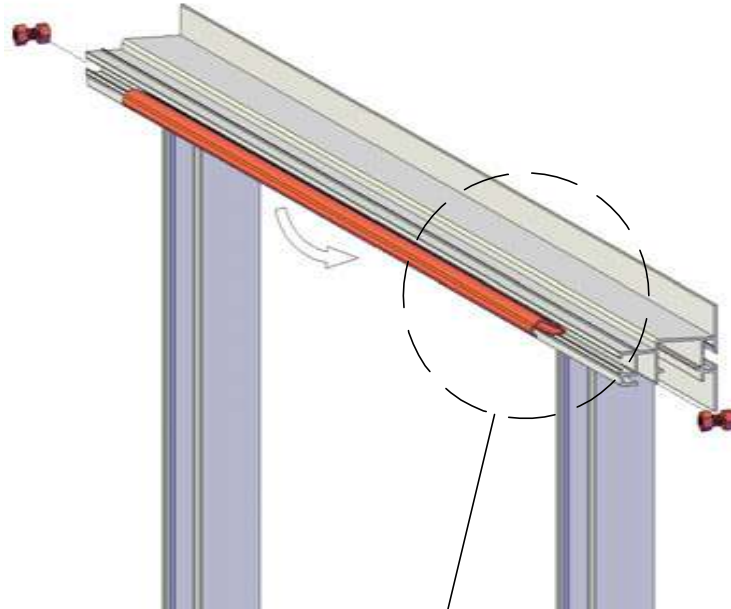
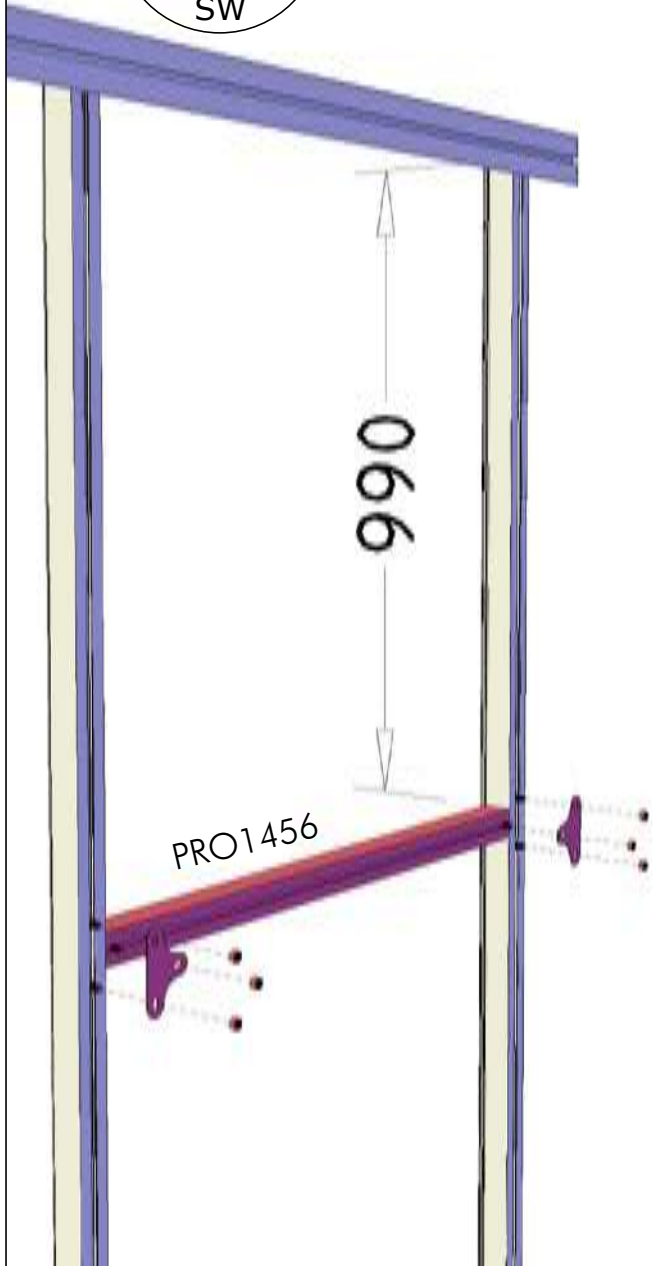




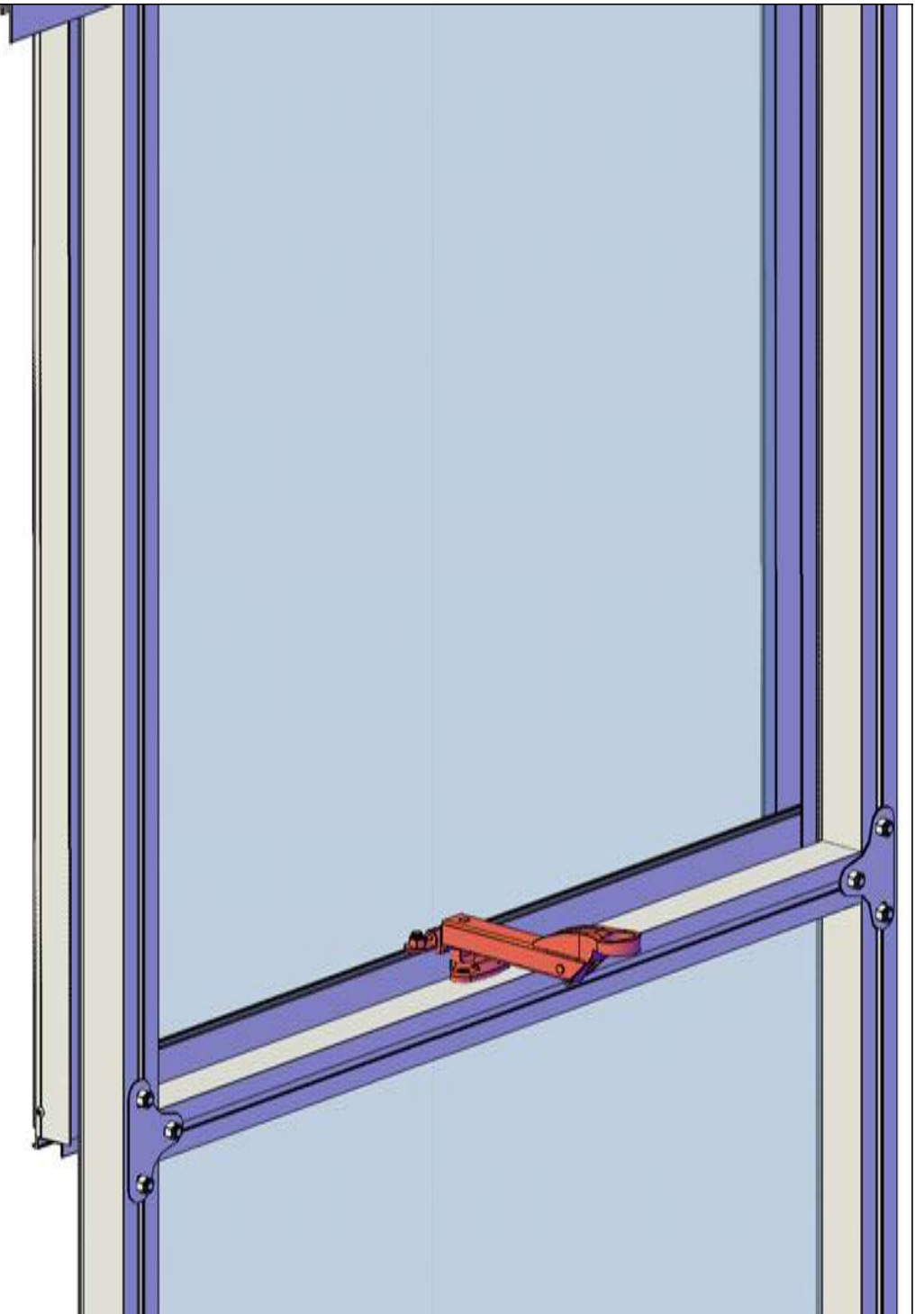
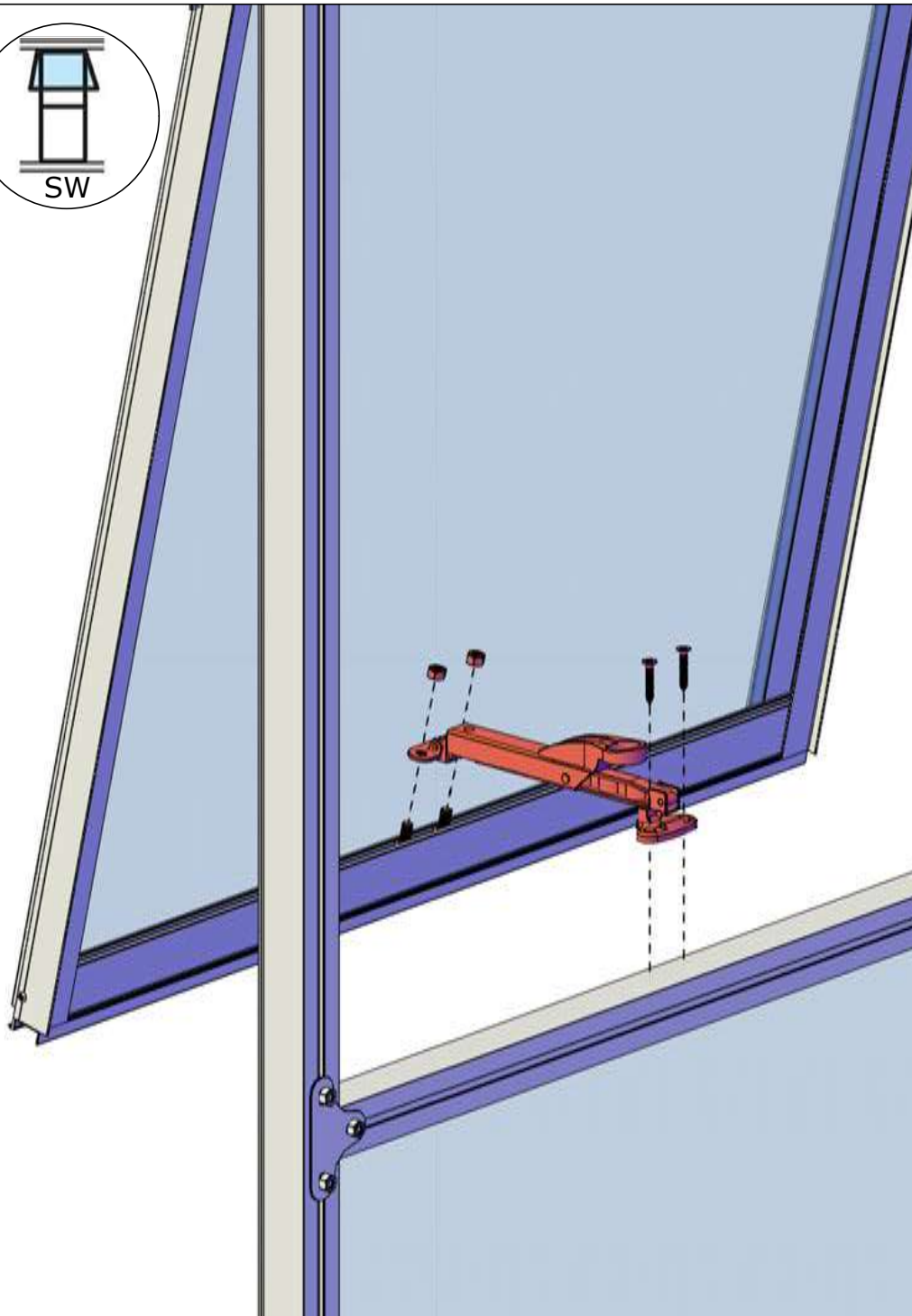
SW

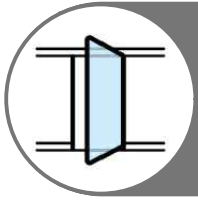
Den halvrunda gummilisten monteras endast på sidoprofilerna enligt bilden.



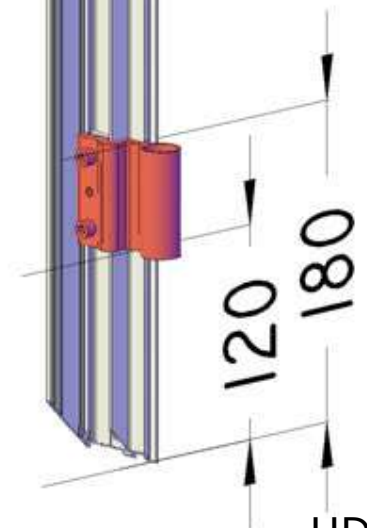
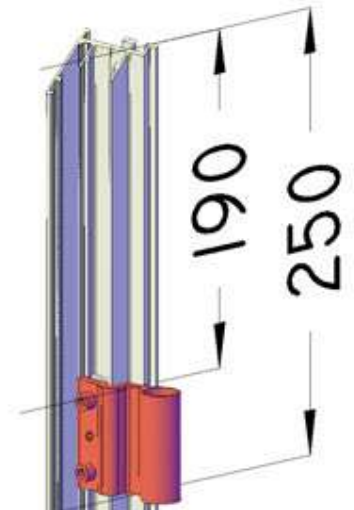
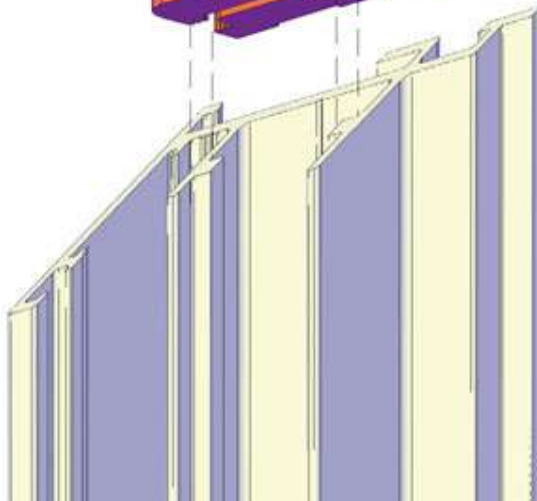
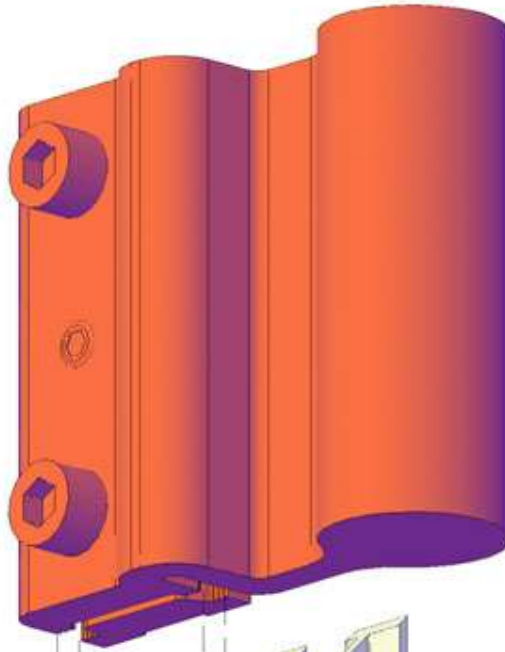
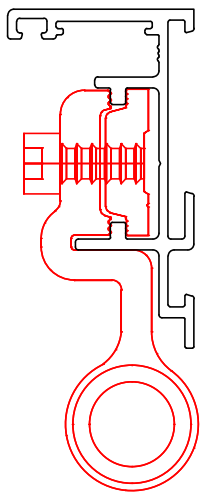
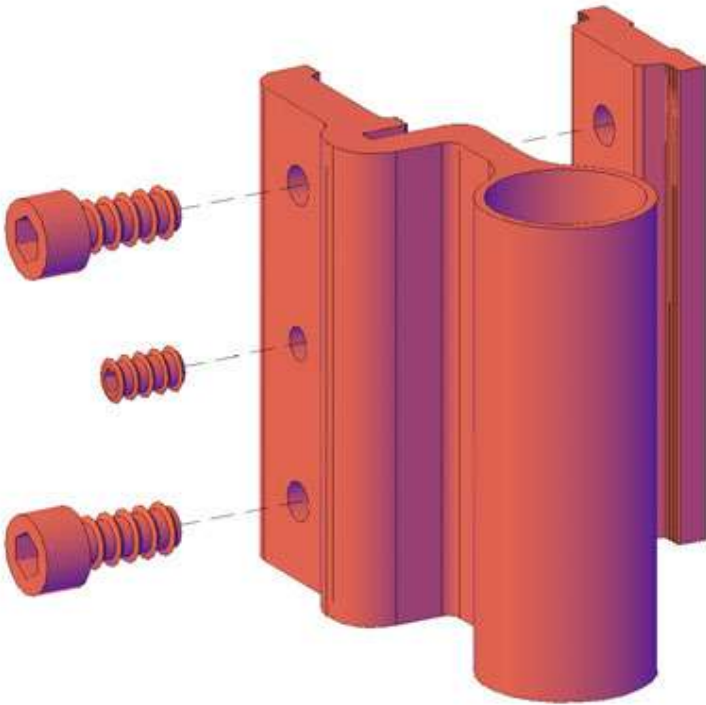


RUBBER PRO1748

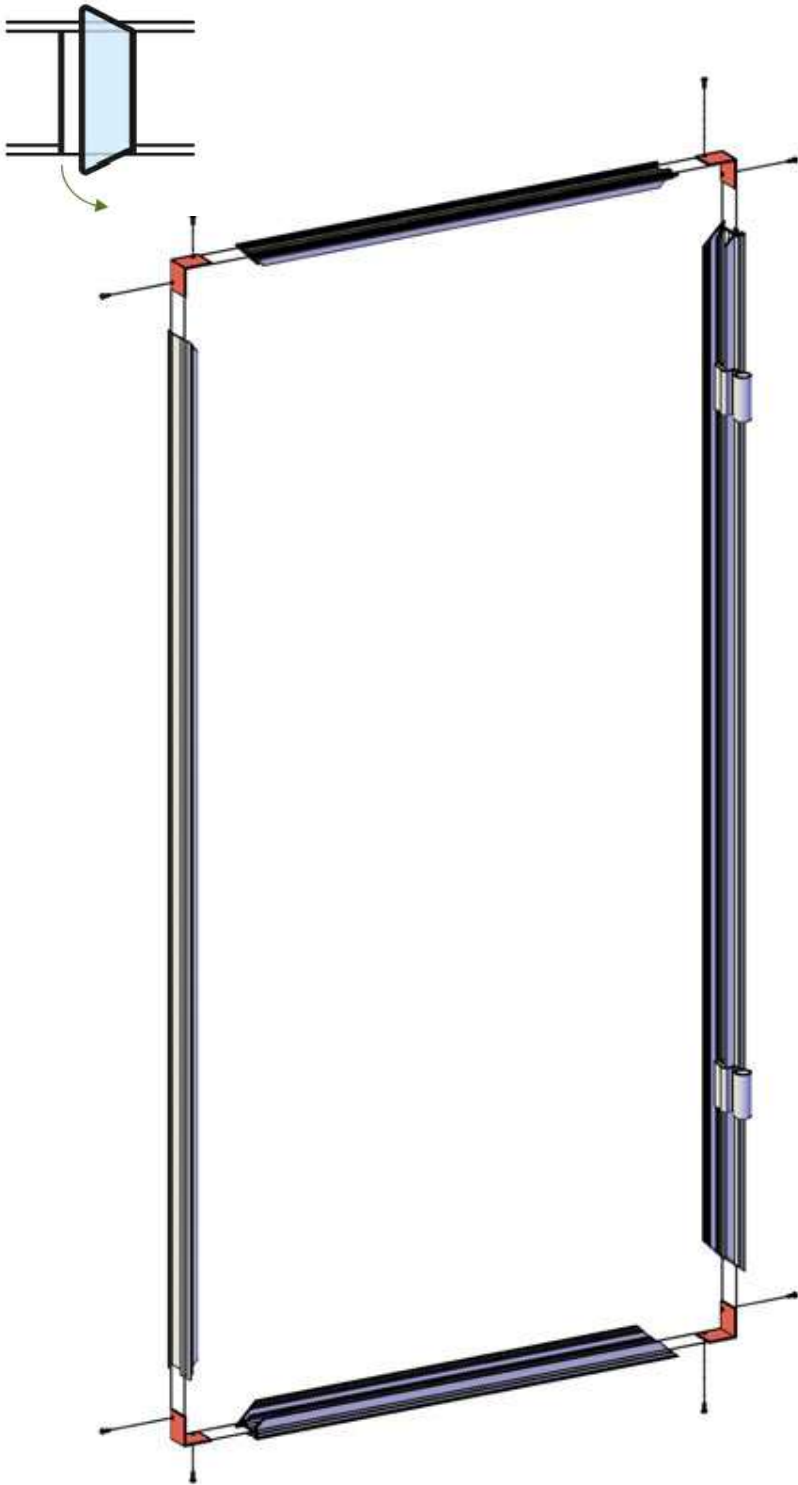






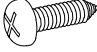


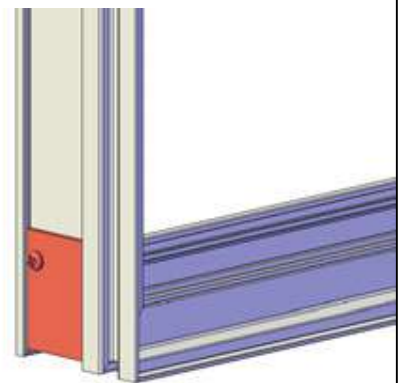
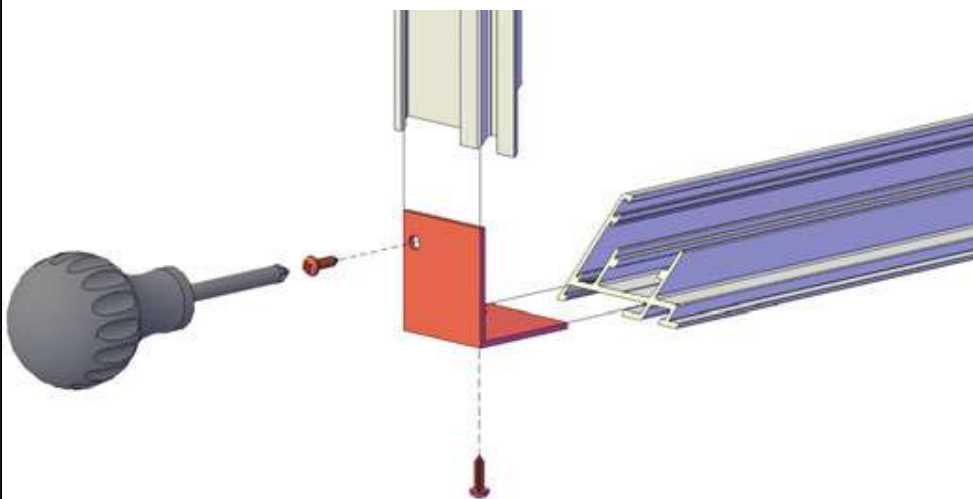
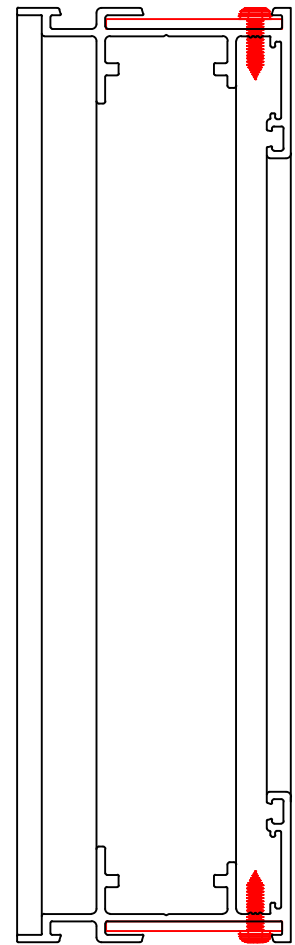
HD

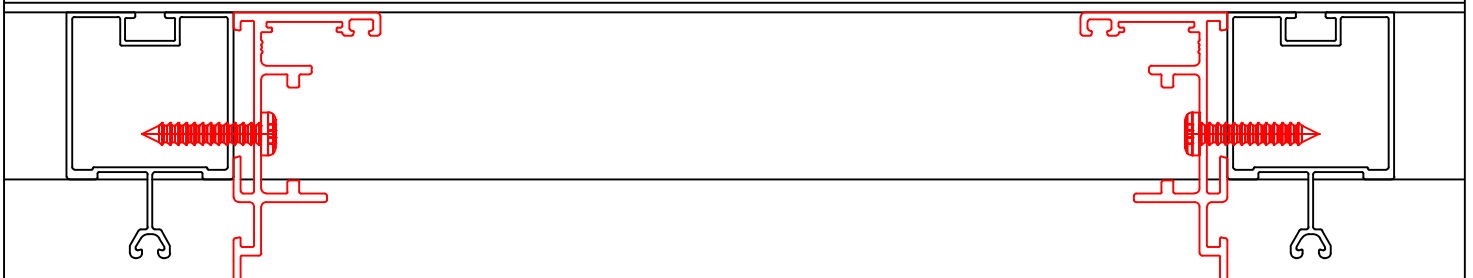
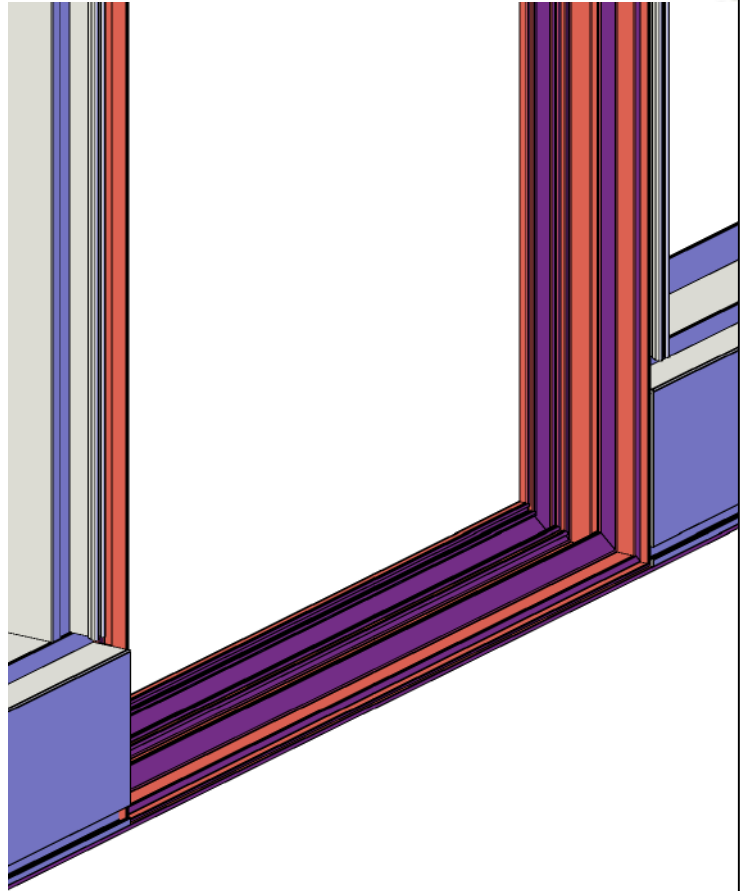
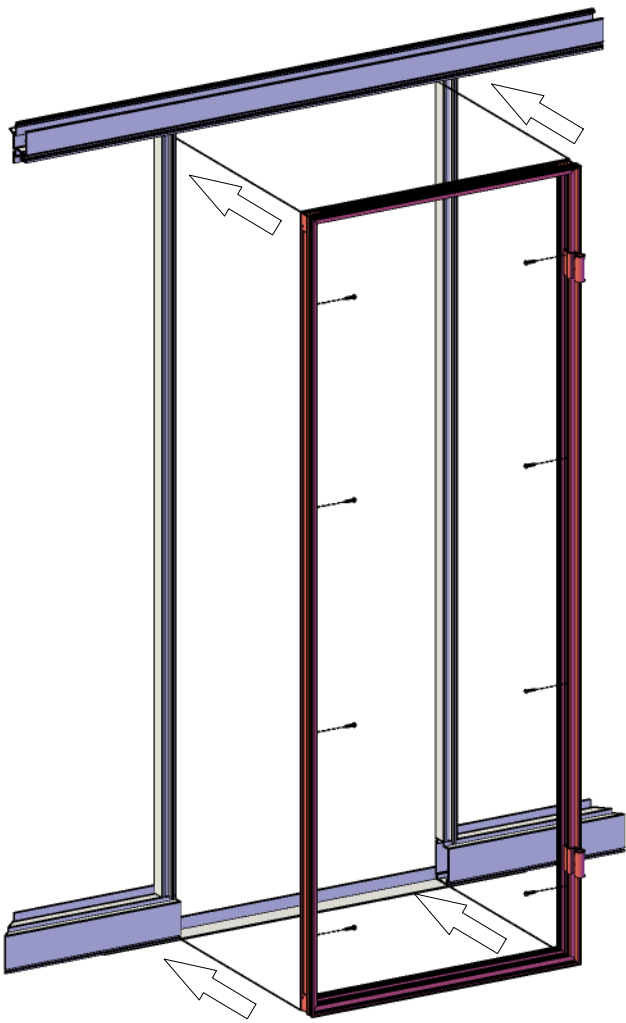
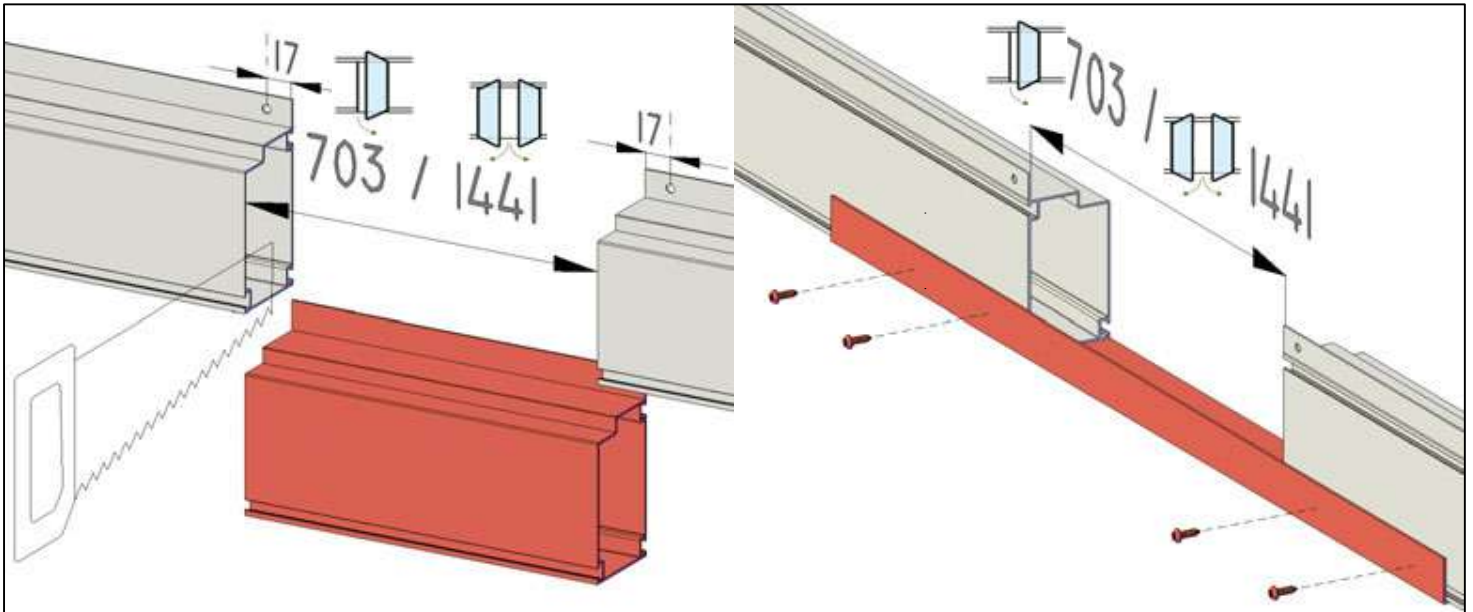


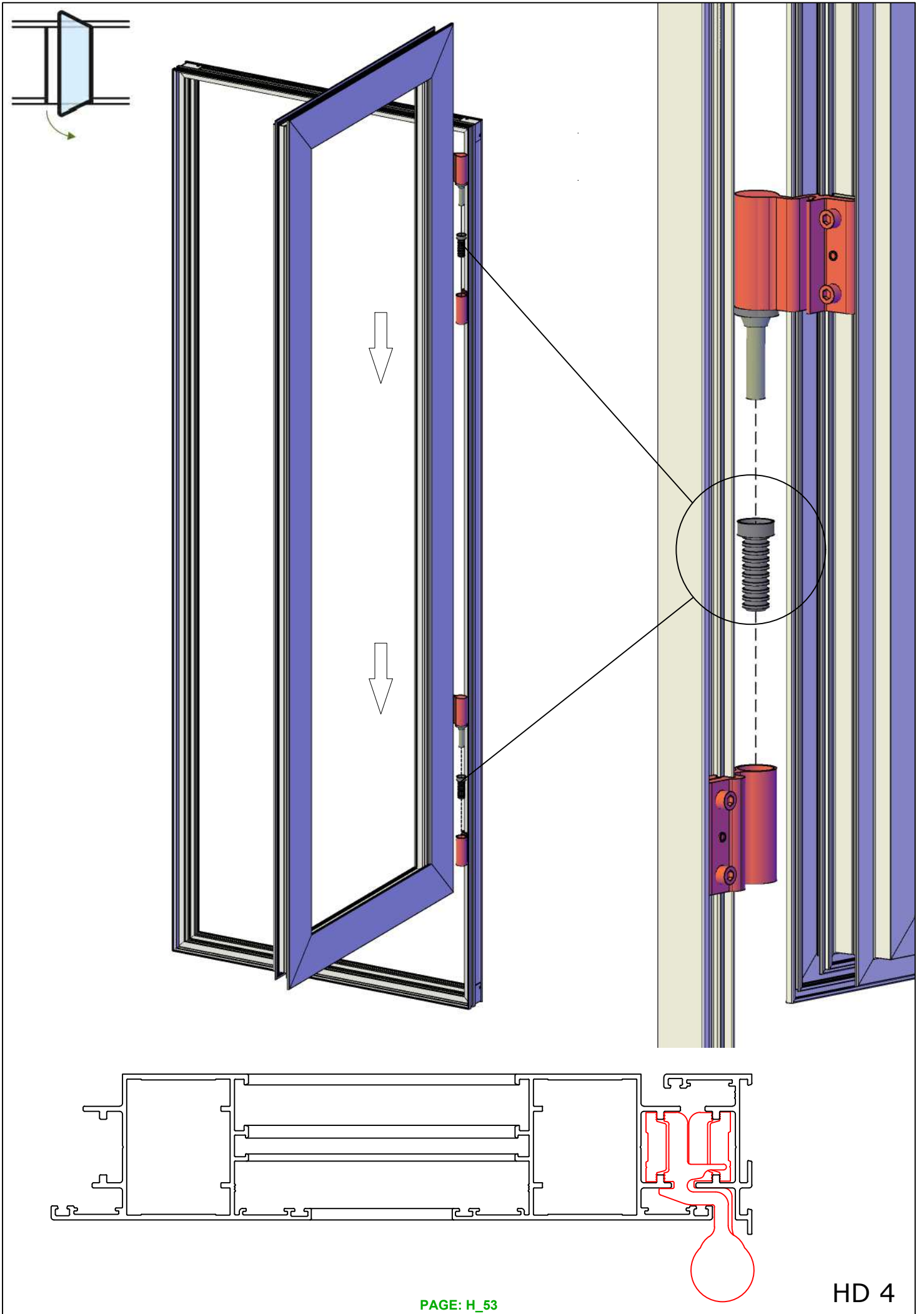
HD 1

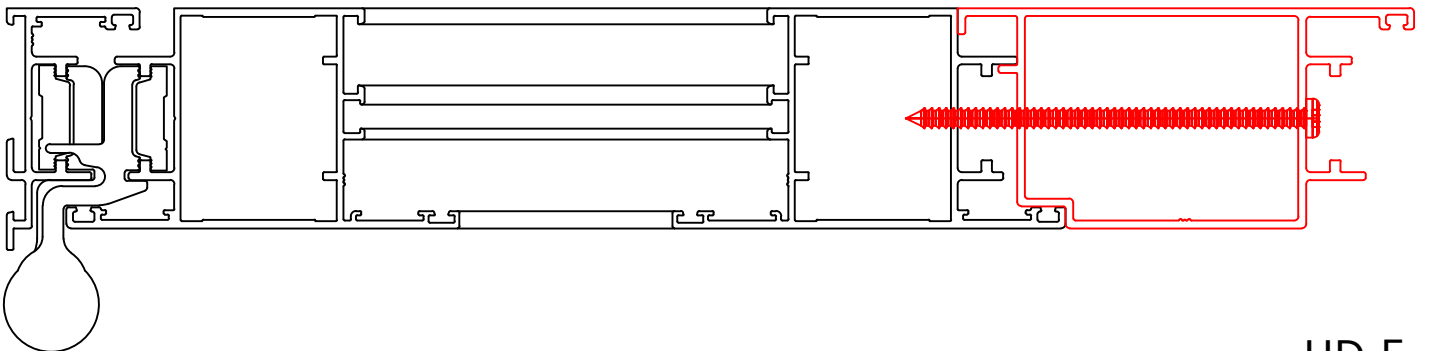
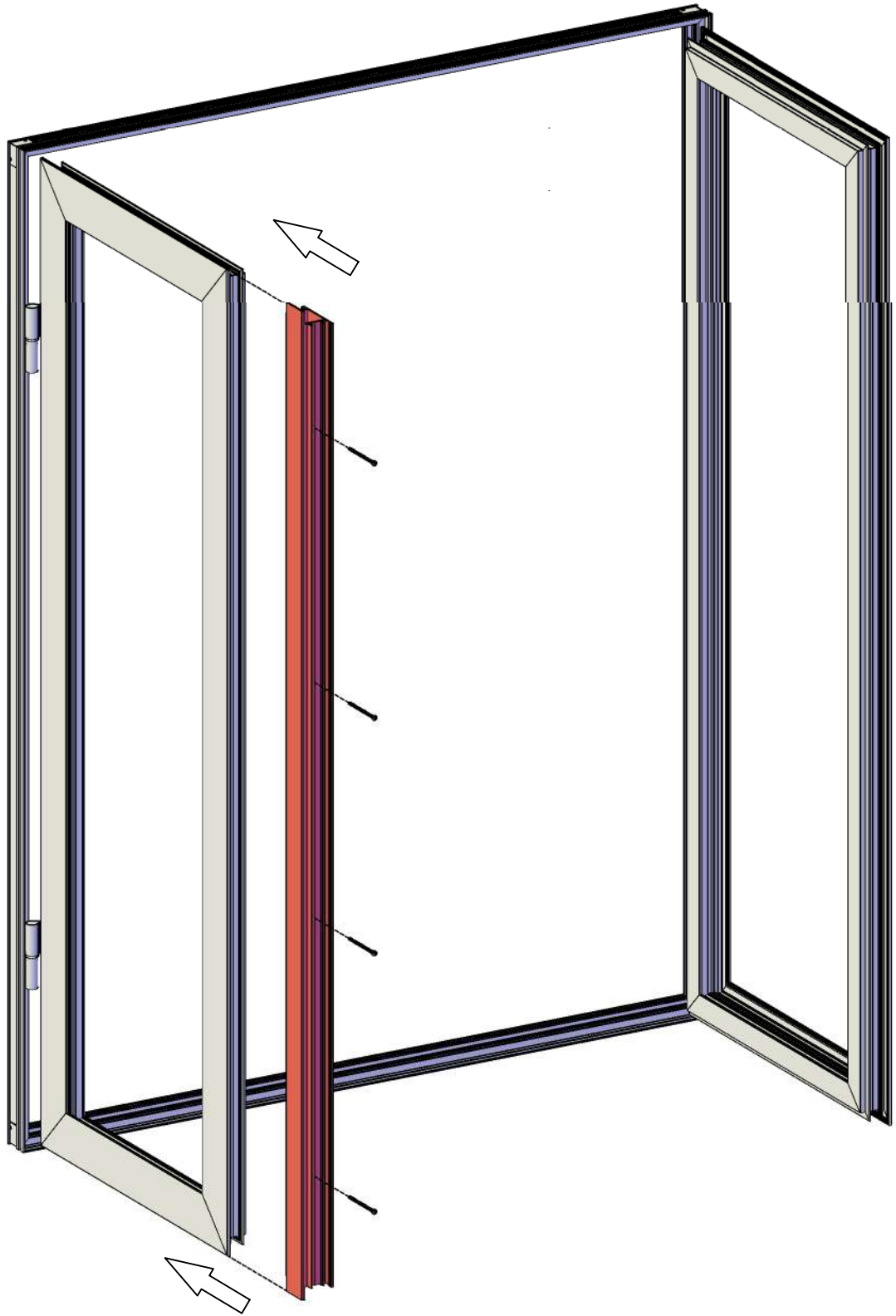
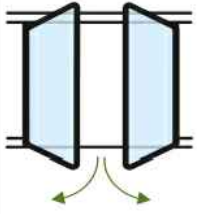


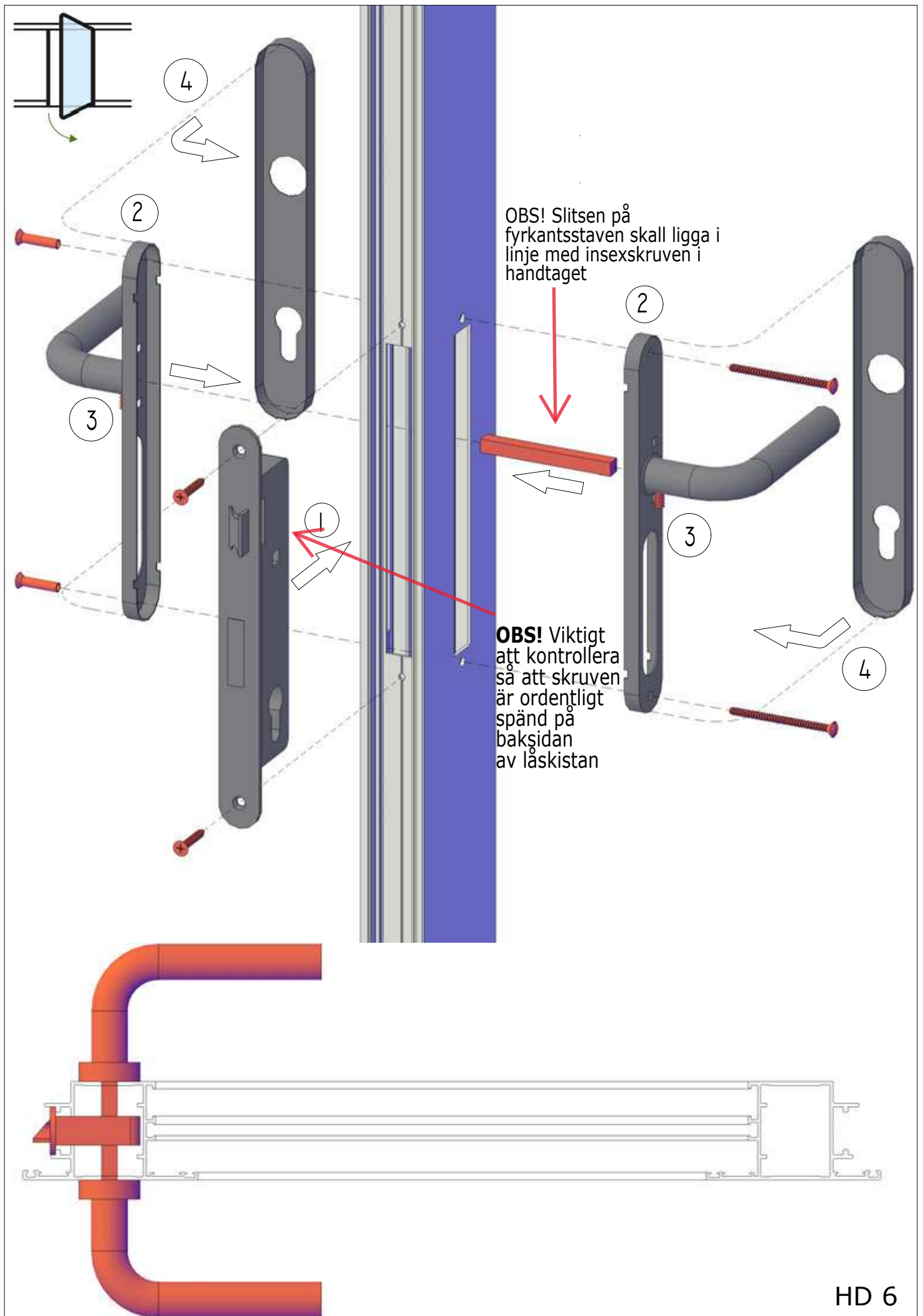
	ITEM	PC.	L
	L 40X40	4 PC	36 MM
	PRO6280	2 PC	703 MM
	PRO6280	2 PC	1.441 MM
	PRO6280	2 PC	1.930 MM
	4,2 x 13	8 PC	





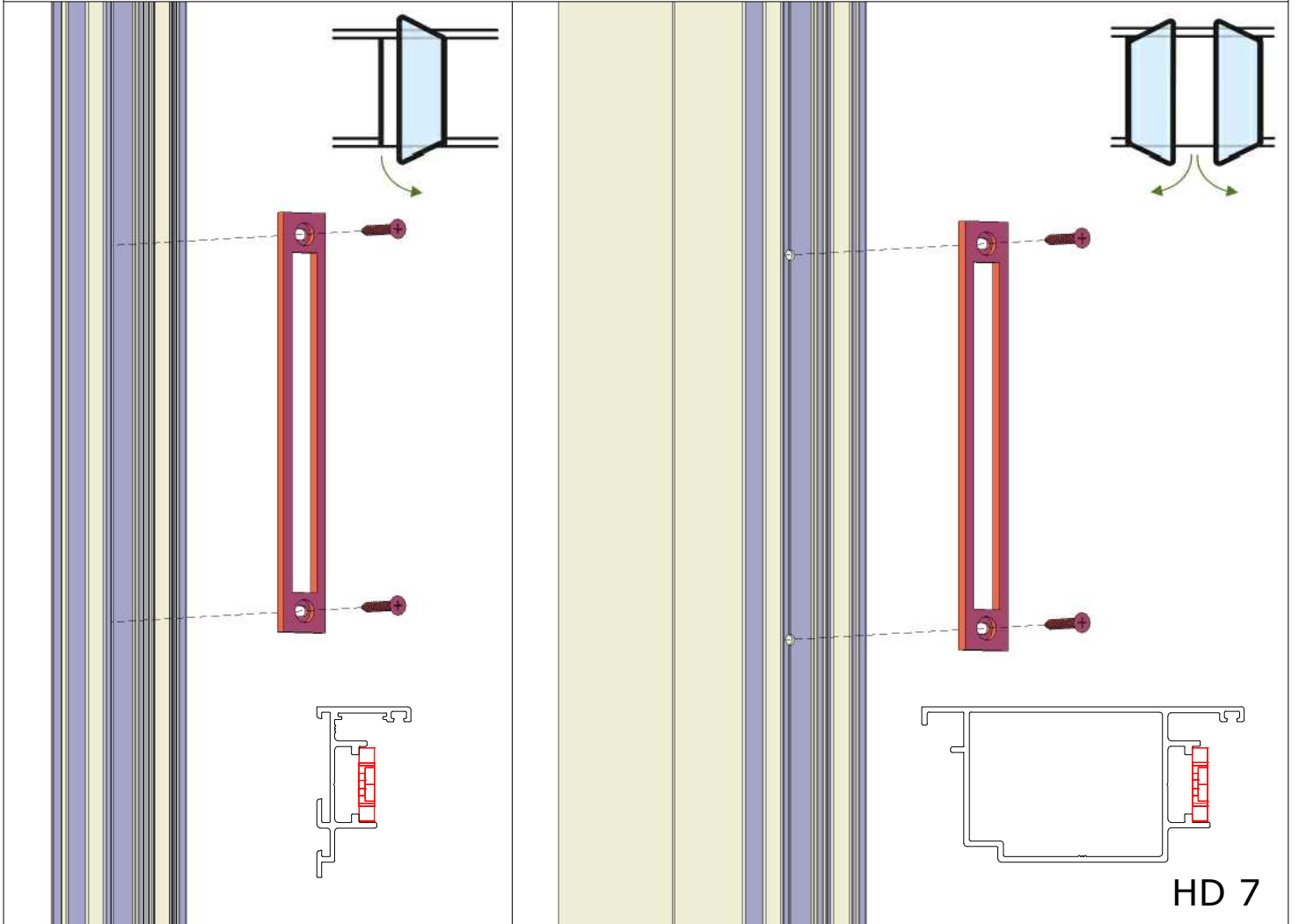
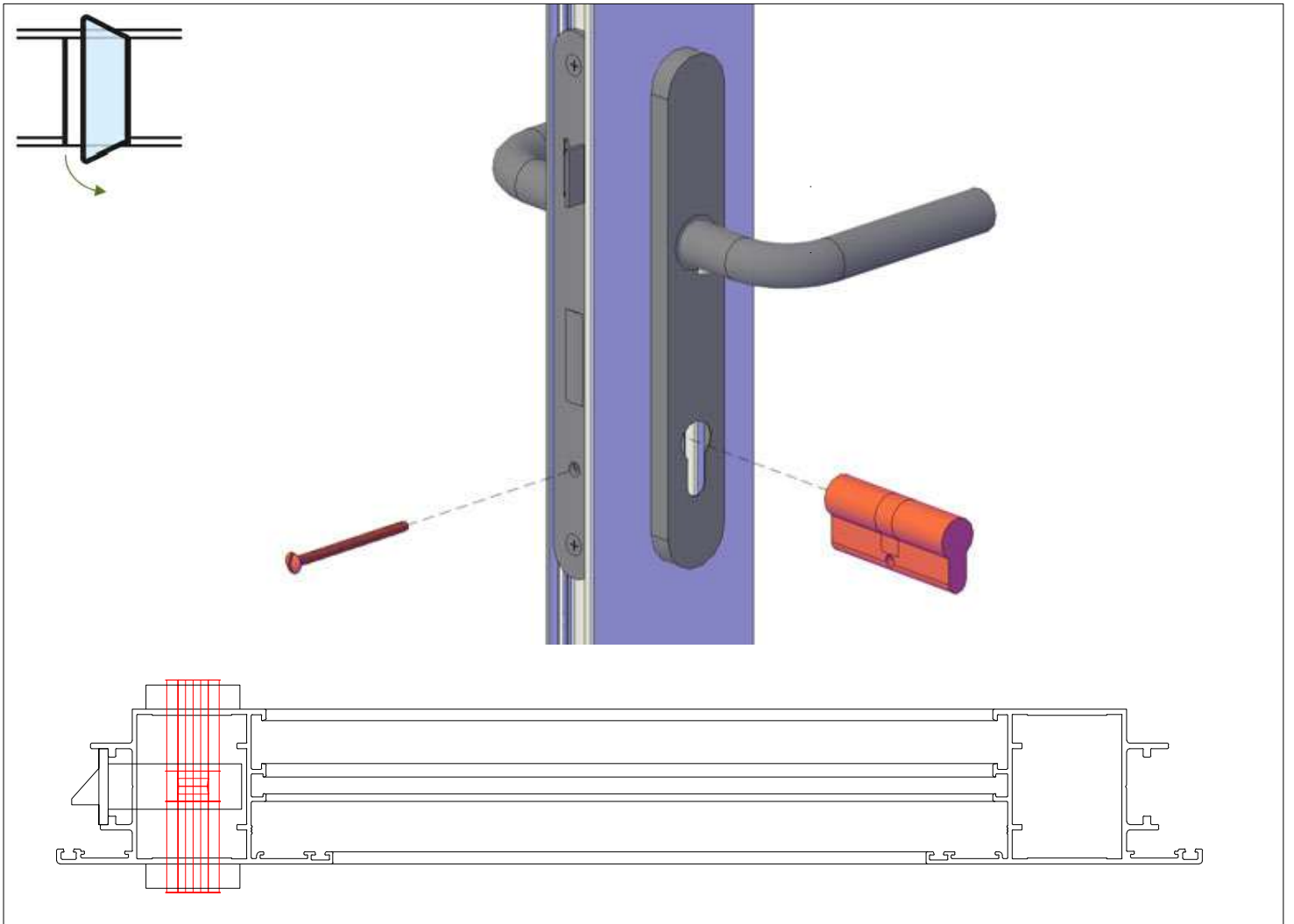


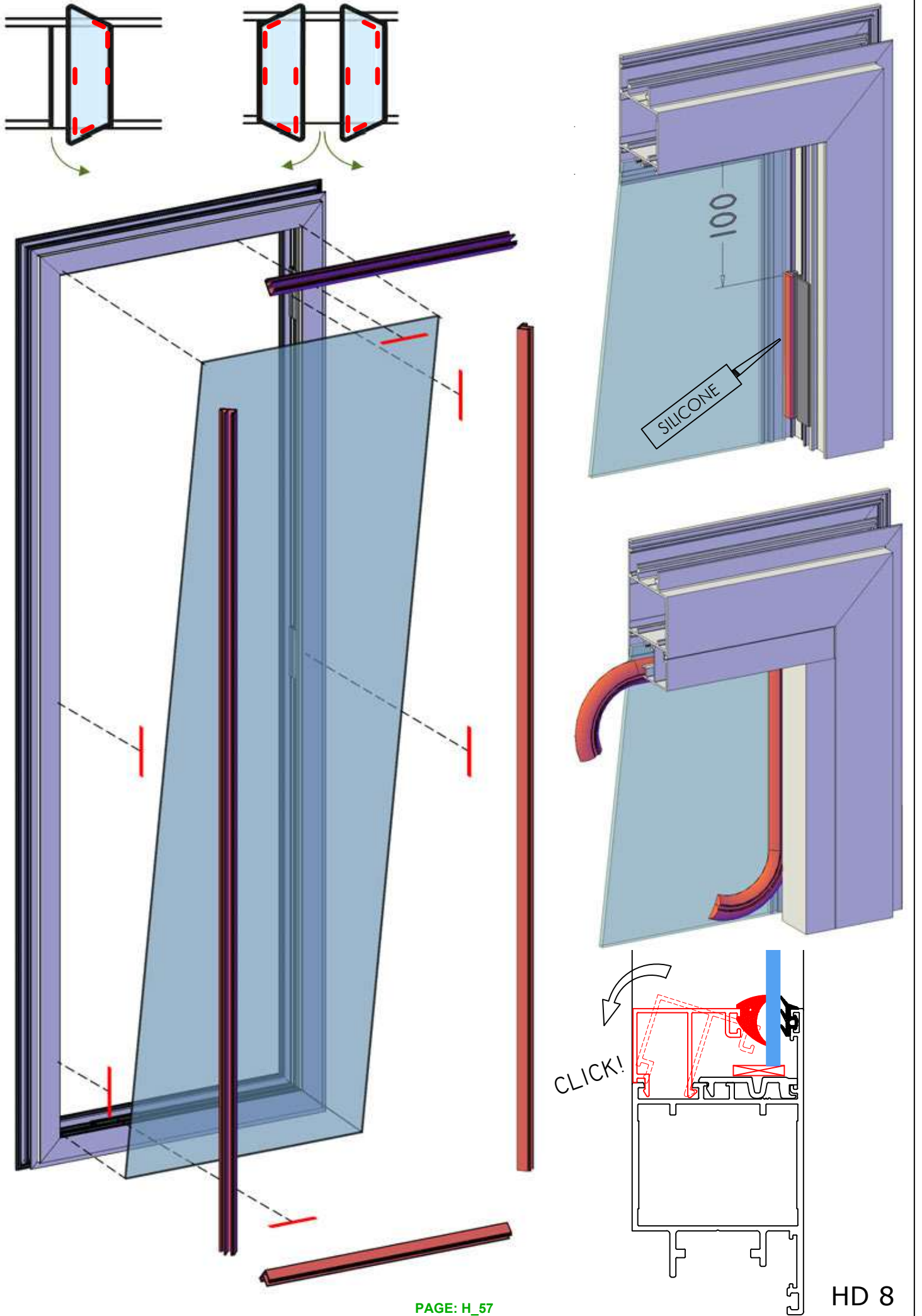


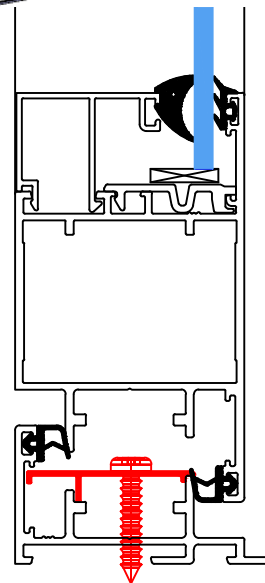
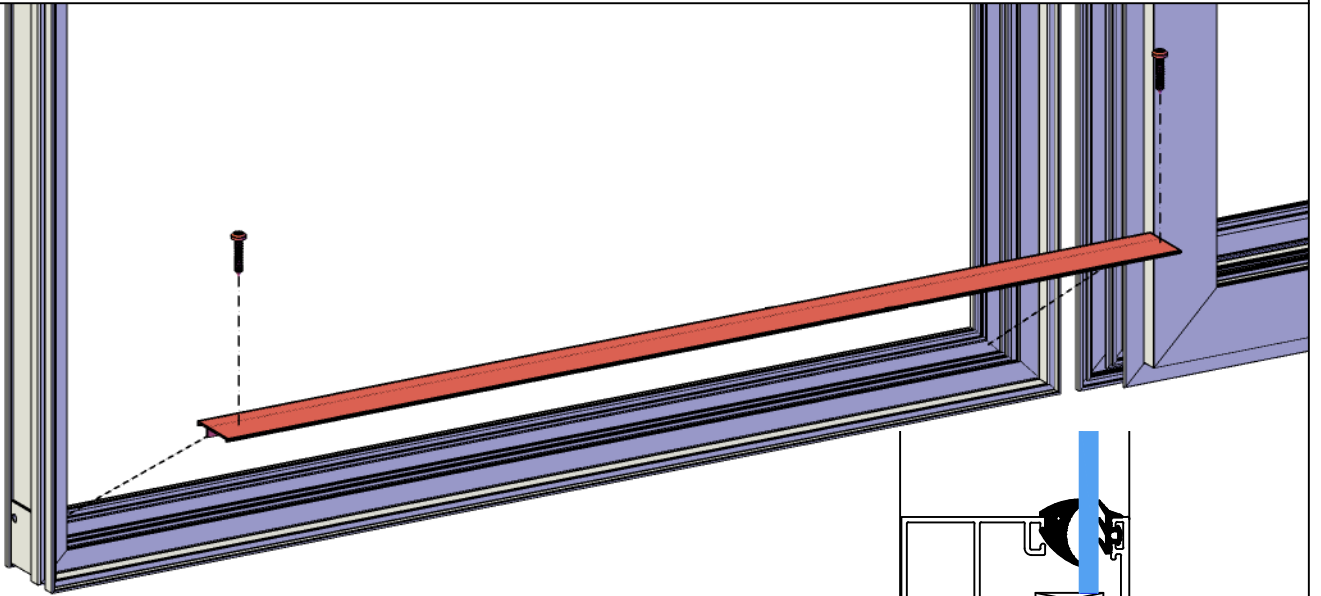
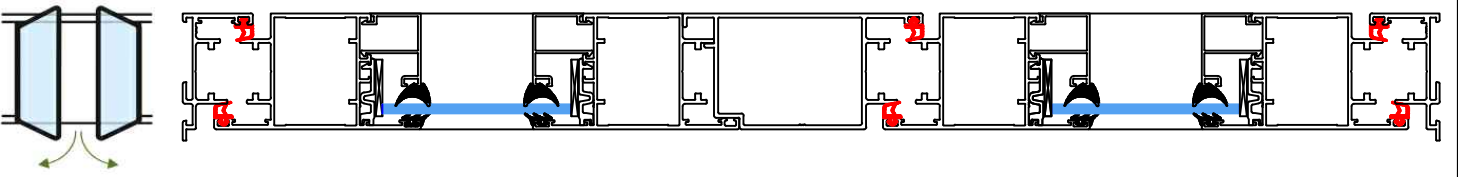
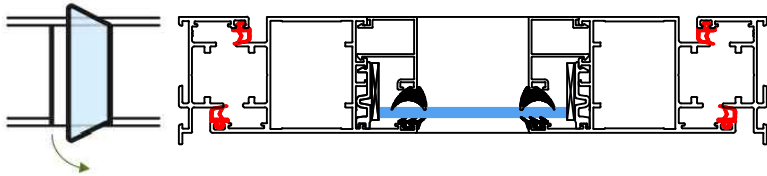
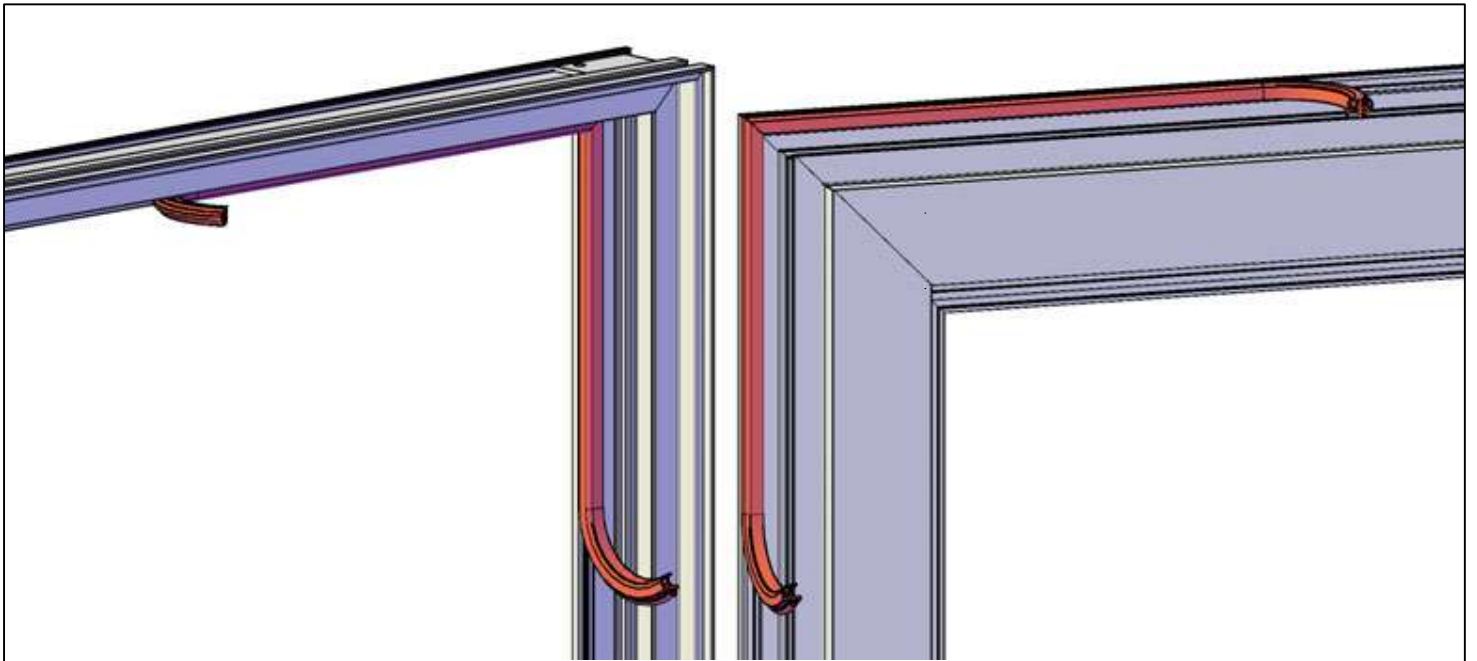


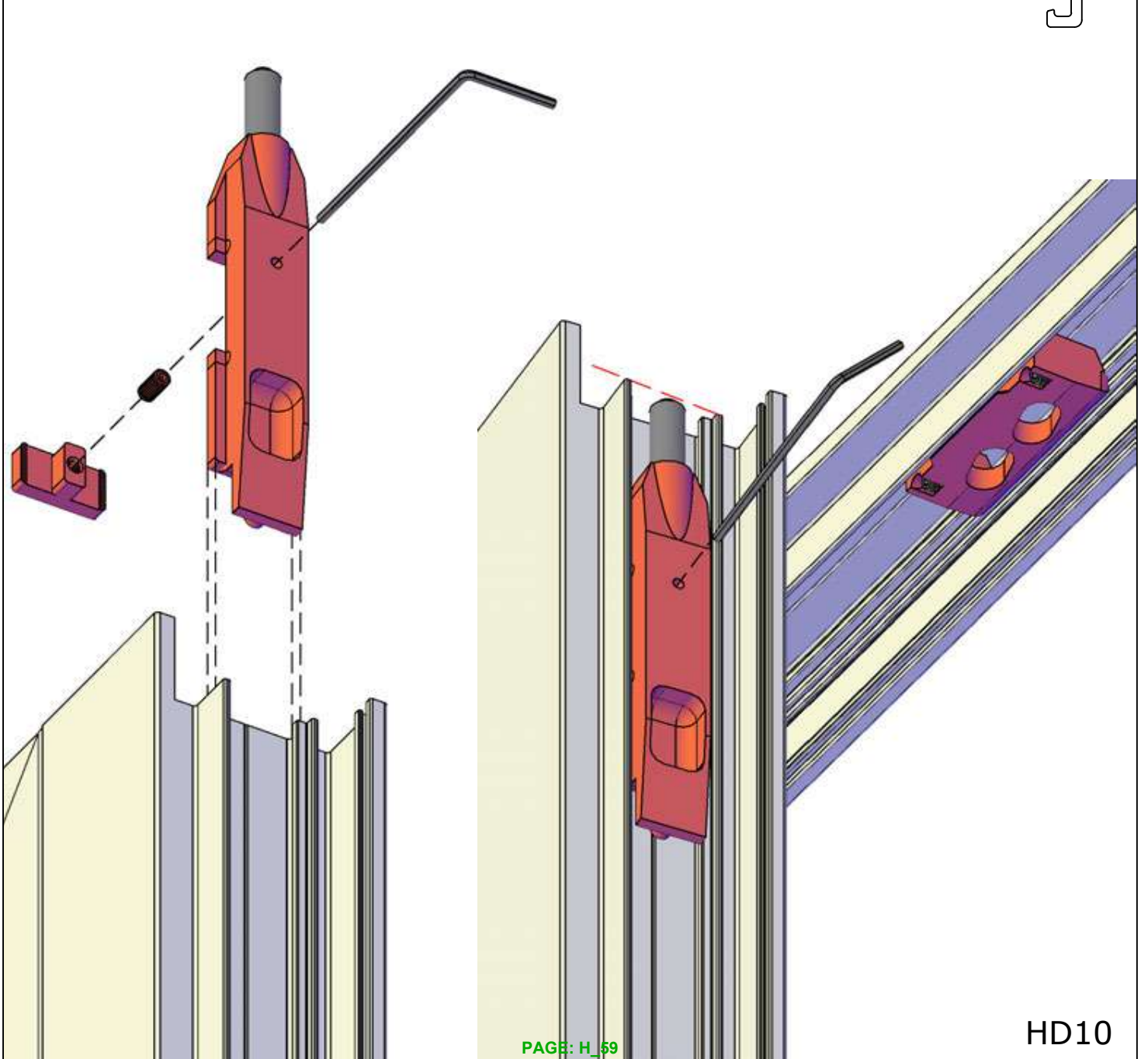
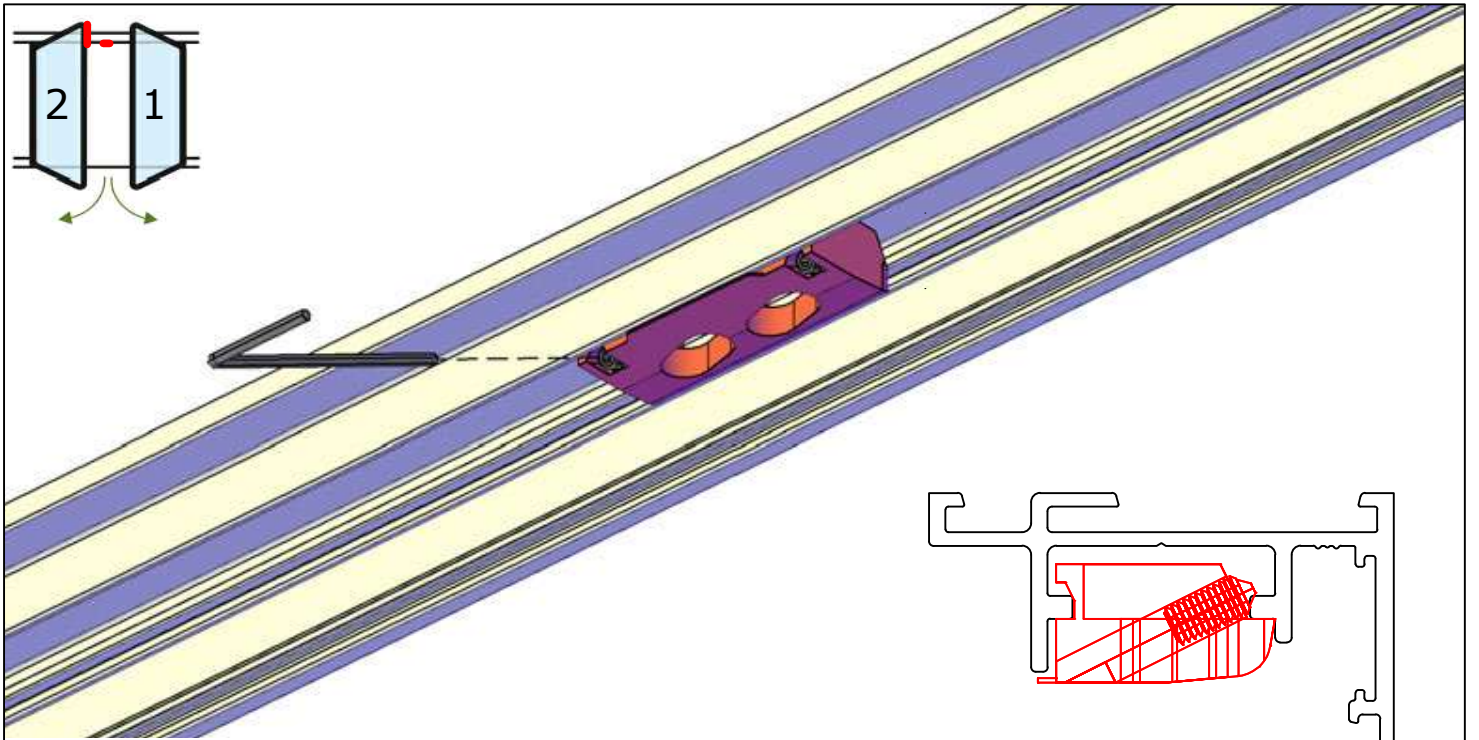
OBS! Slitsen på fyrkantsstaven skall ligga i linje med insexskruven i handtaget

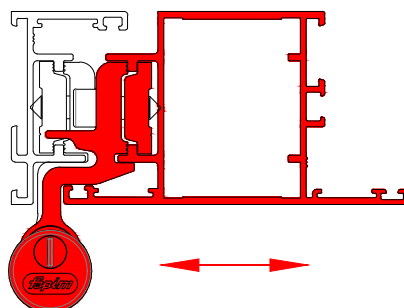
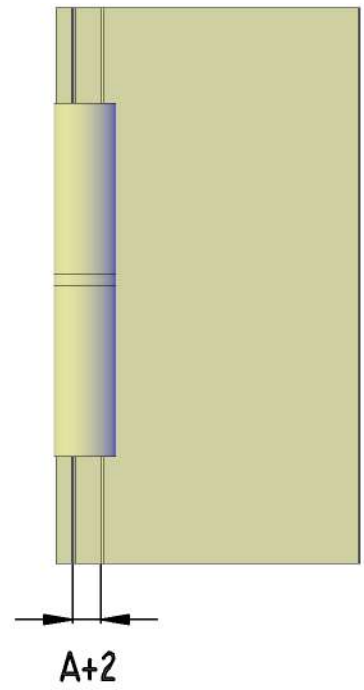
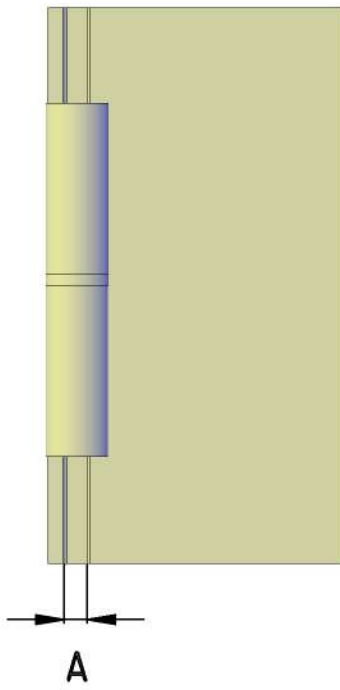
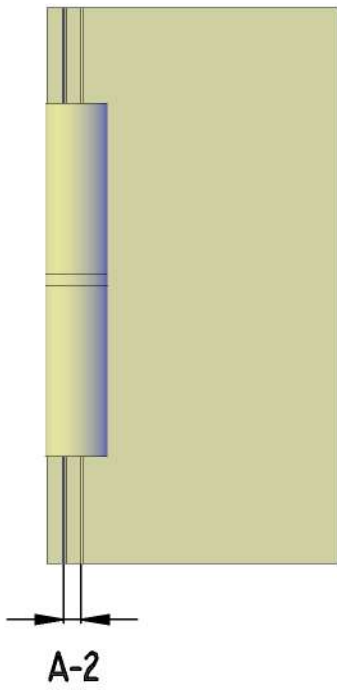
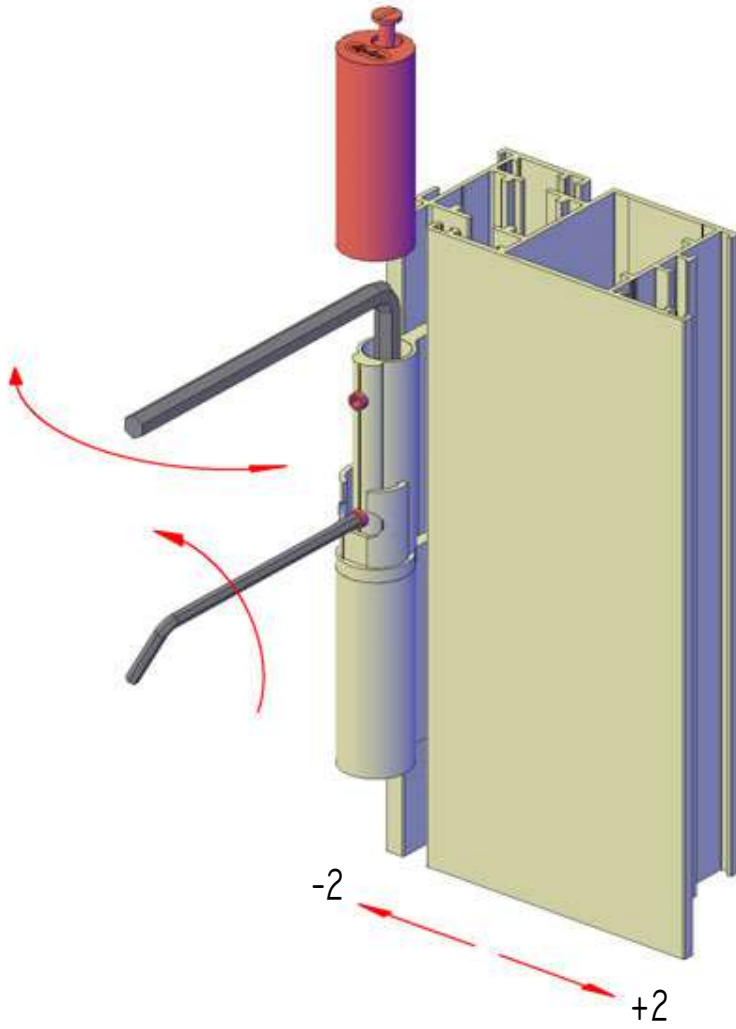
OBS! Viktigt att kontrollera så att skruven är ordentligt spänd på baksidan av låskistan

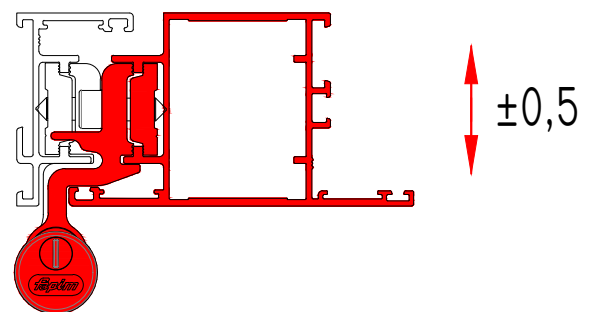
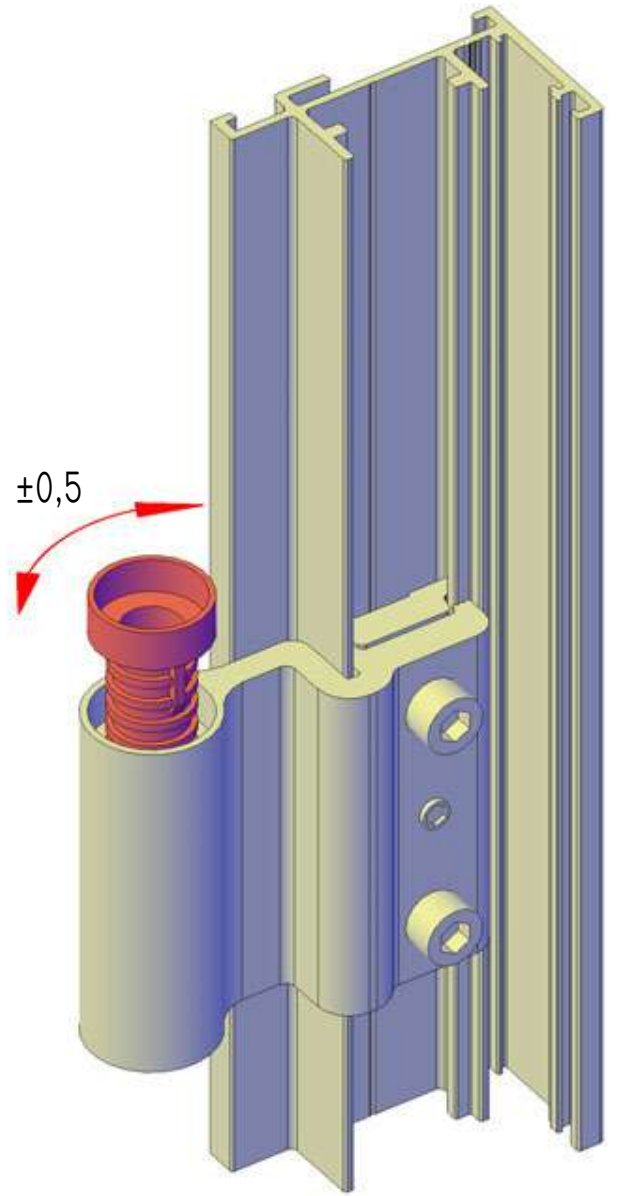
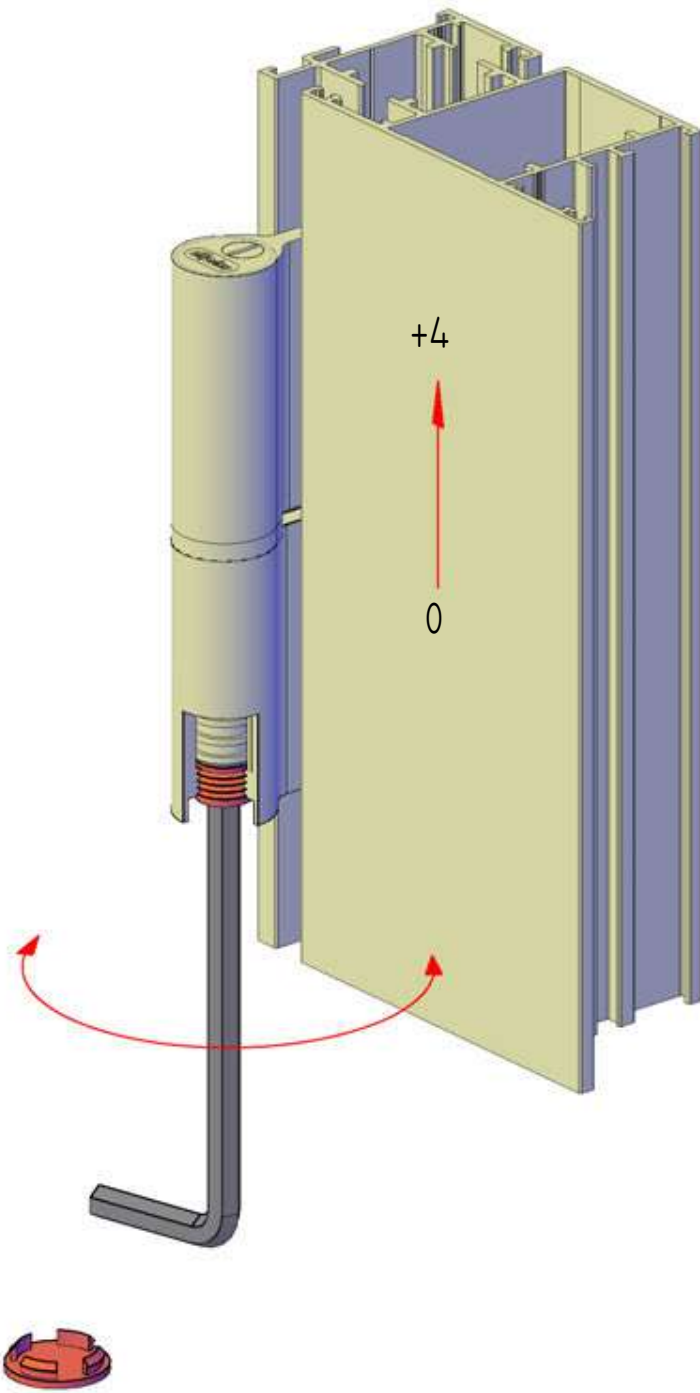




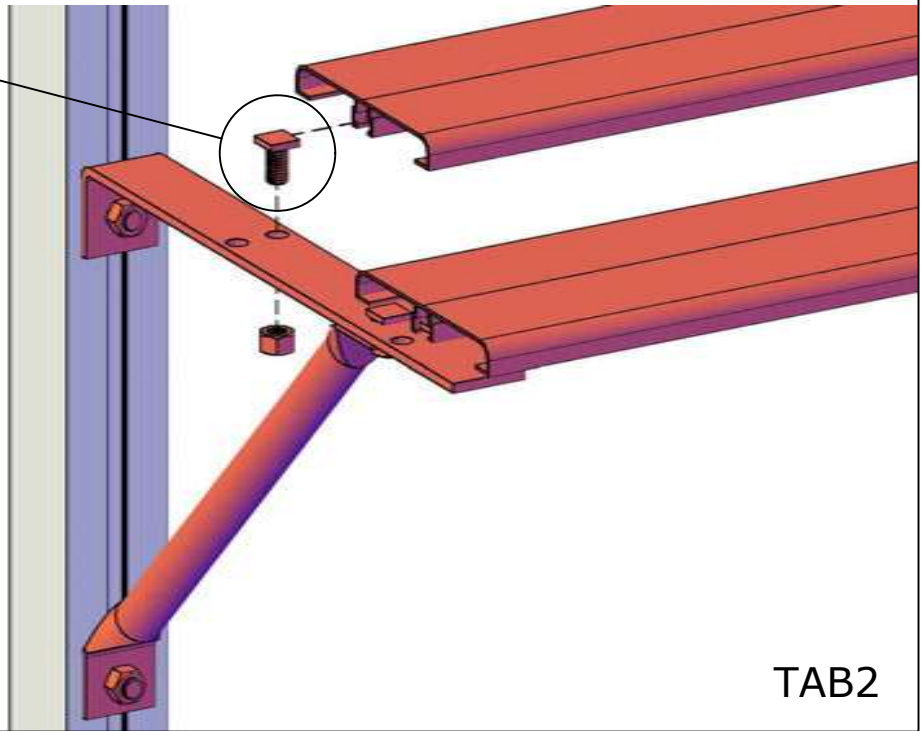
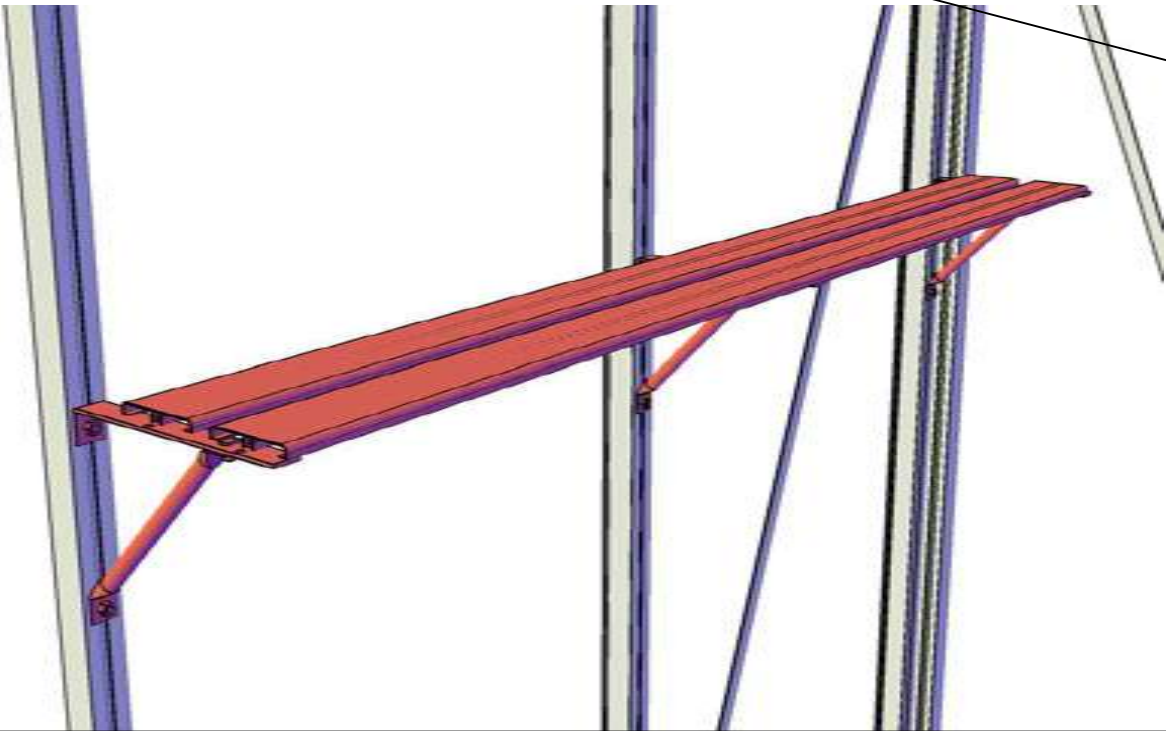
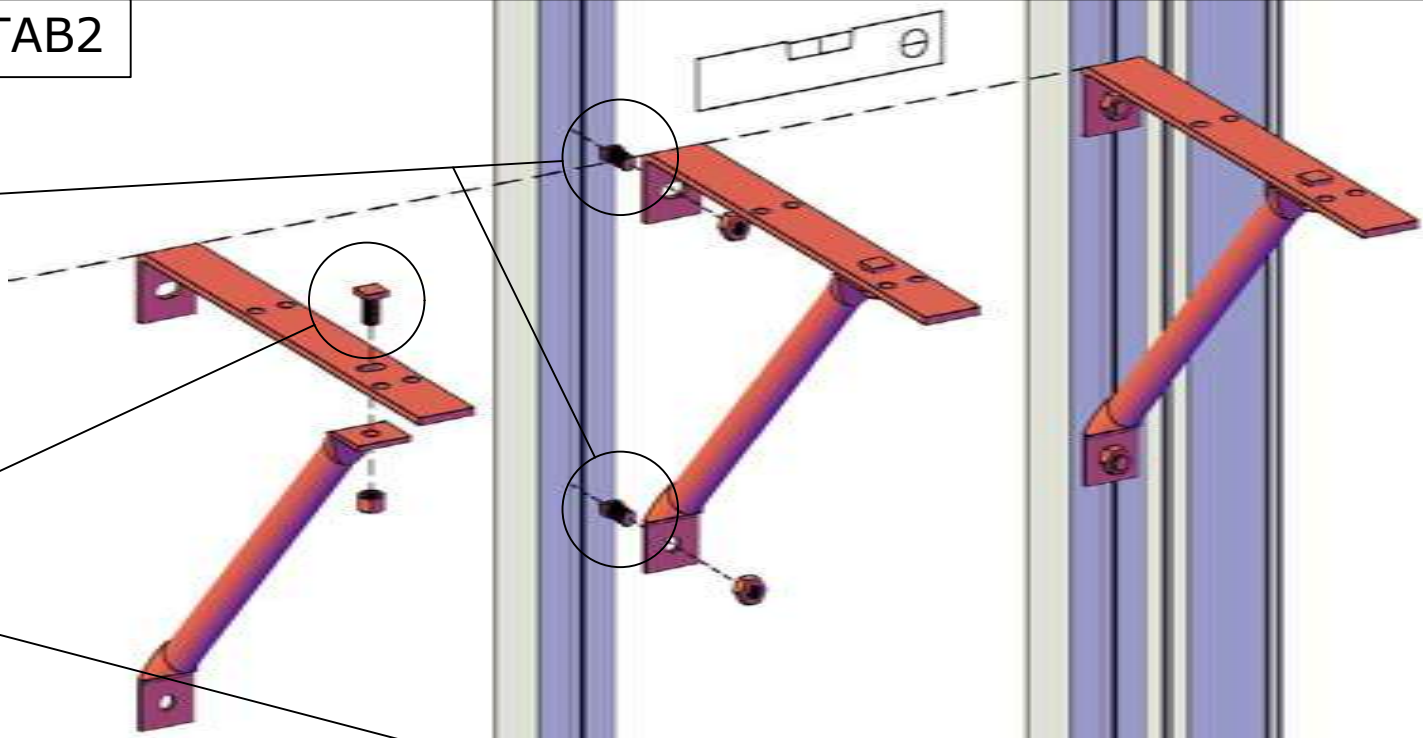
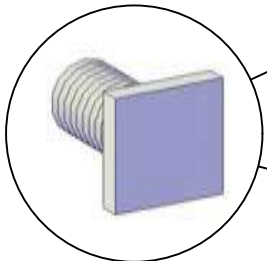
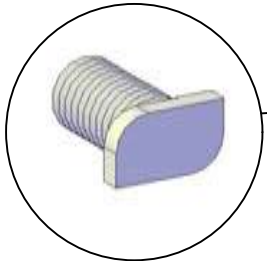






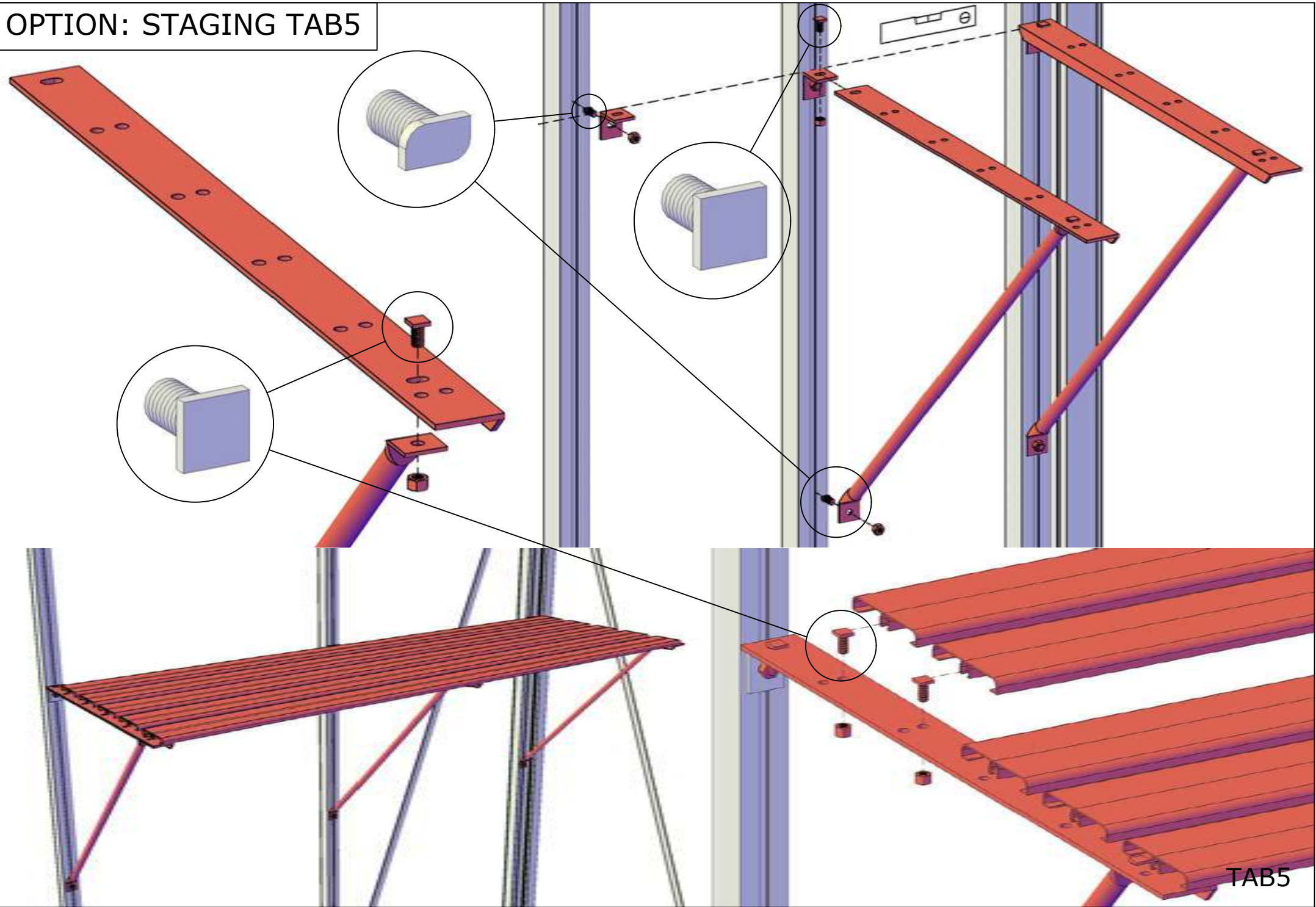


OPTION: STAGING TAB2



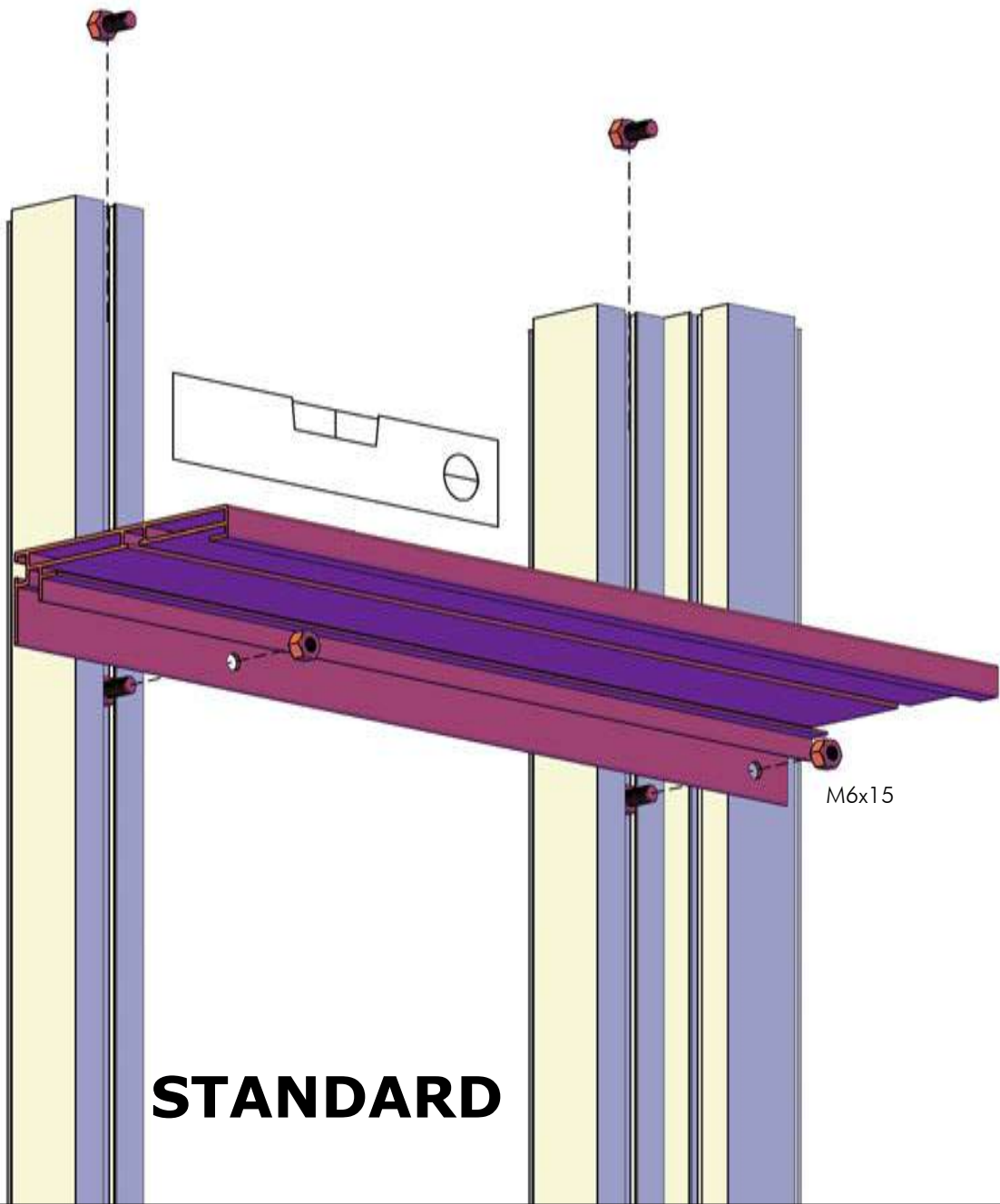
TAB2

OPTION: STAGING TAB5



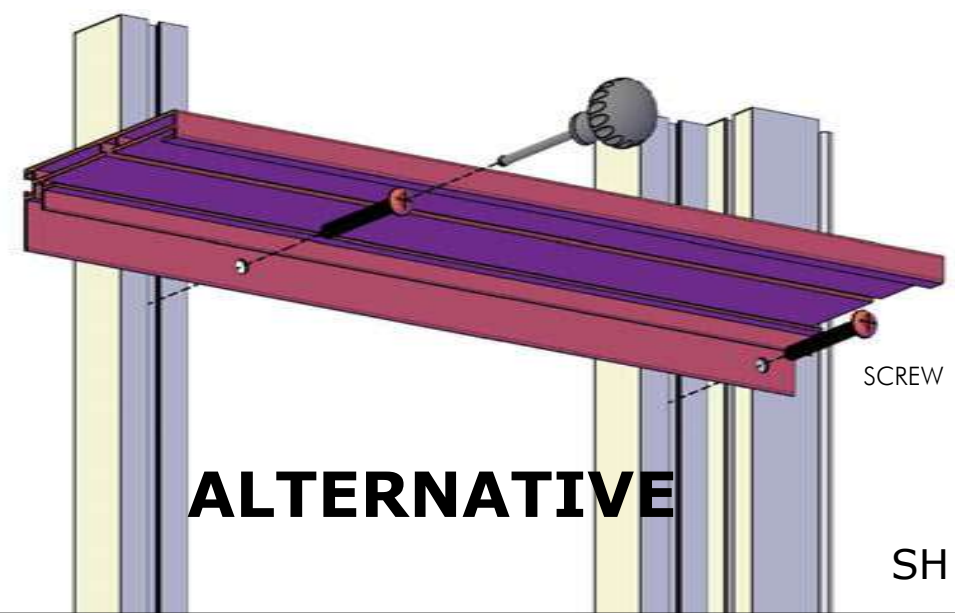
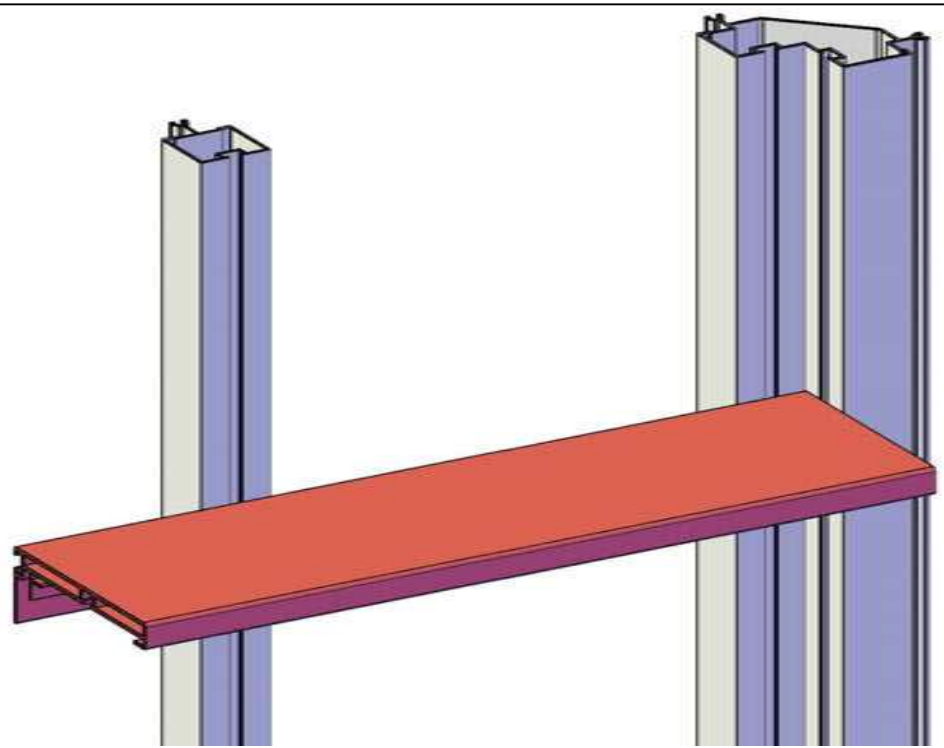
TAB5

OPTION: SHELF SH



M6x15

STANDARD

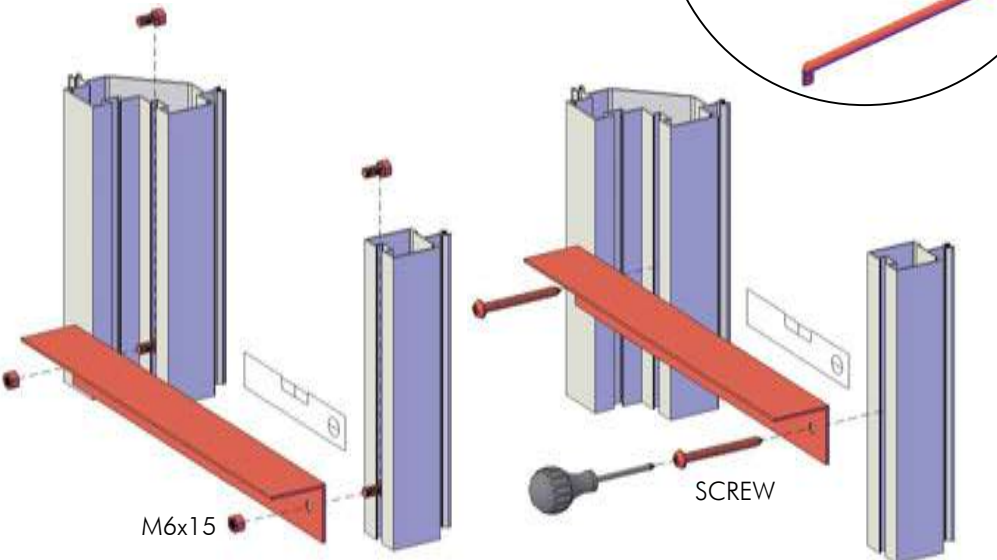
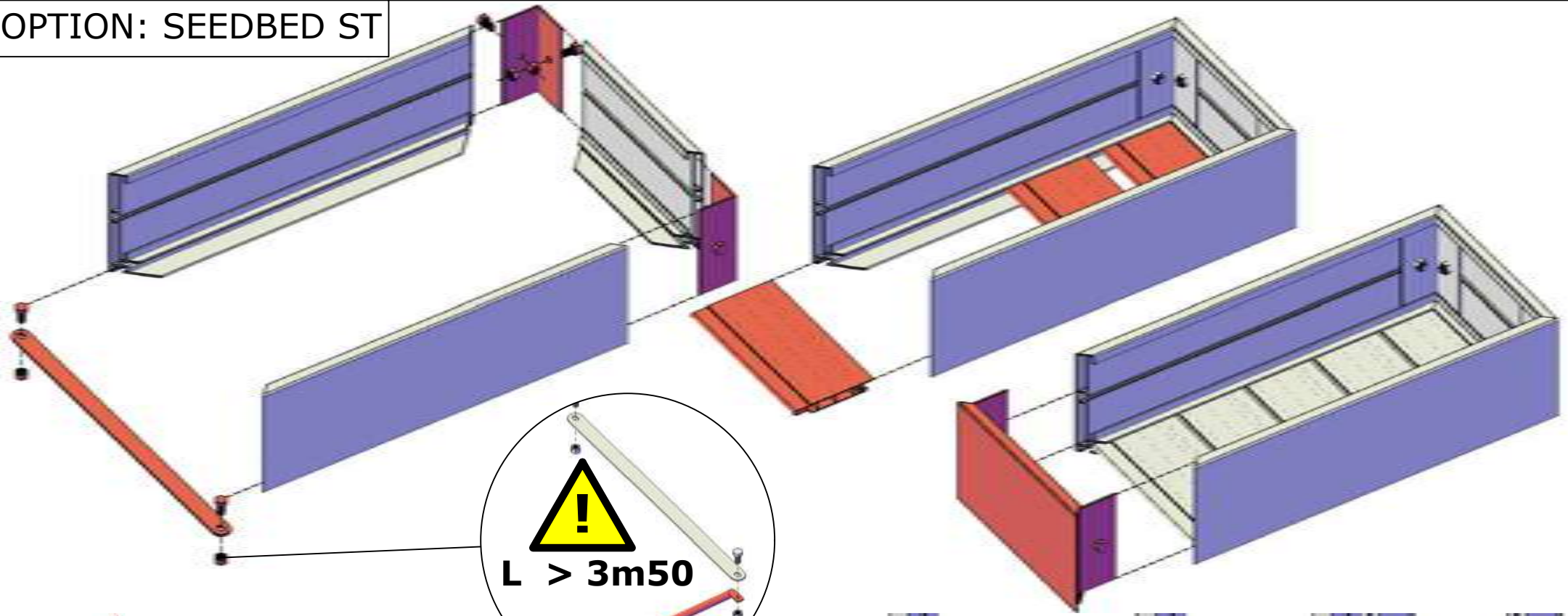


SCREW

ALTERNATIVE

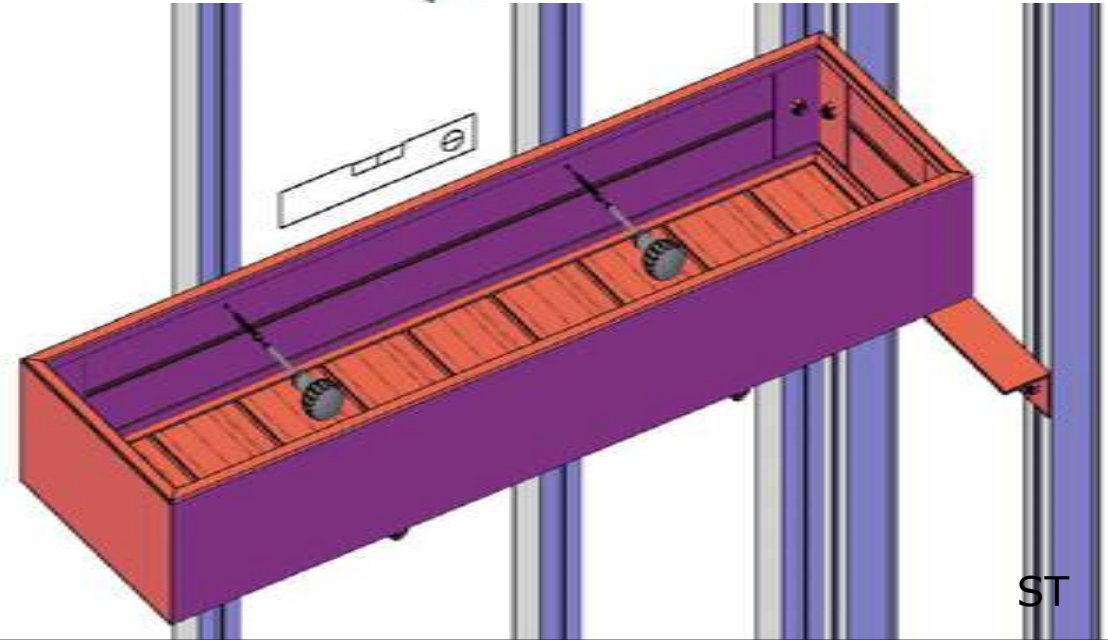
SH

OPTION: SEEDBED ST



STANDARD

ALTERNATIVE



ST

Janssens NV Mechelsesteenweg 388, B-2500 Lier Belgium
(T) +32 15 30 67 80 (W) www.janssens-alusystems.be (E) info@janssens-alusystems.be